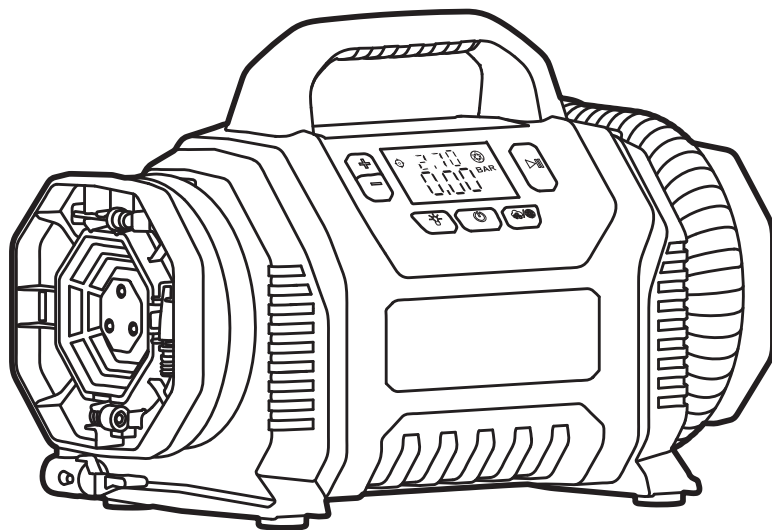


FLEX

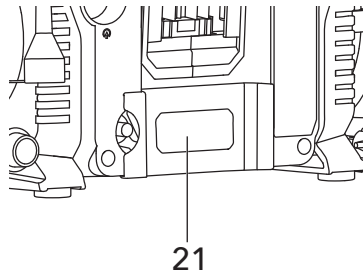
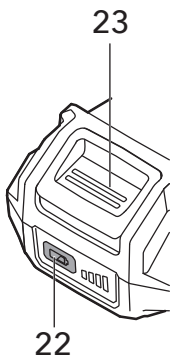
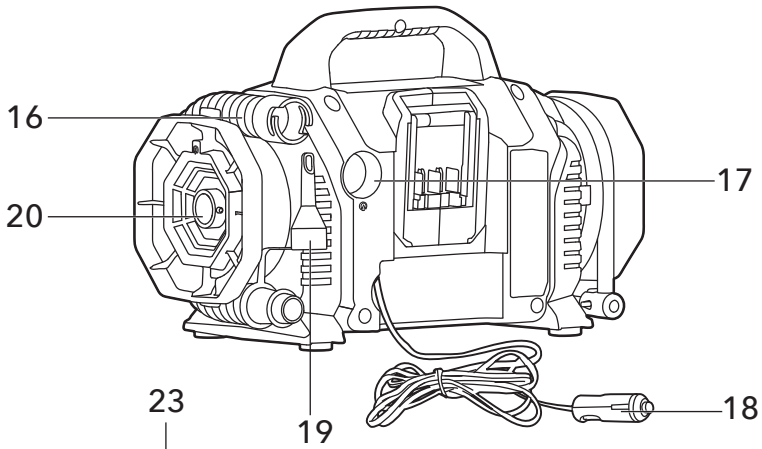
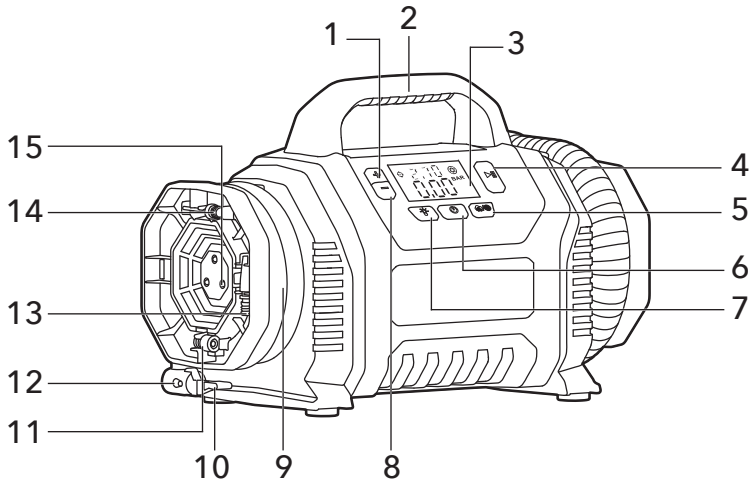
ELEKTROWERKZEUGE

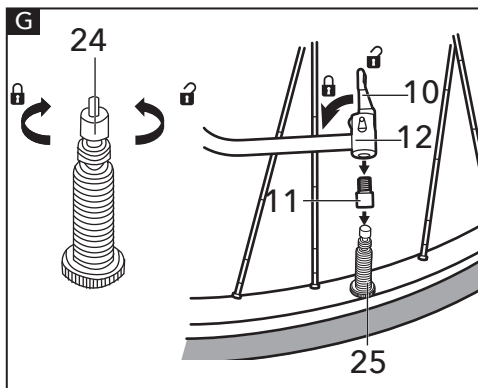
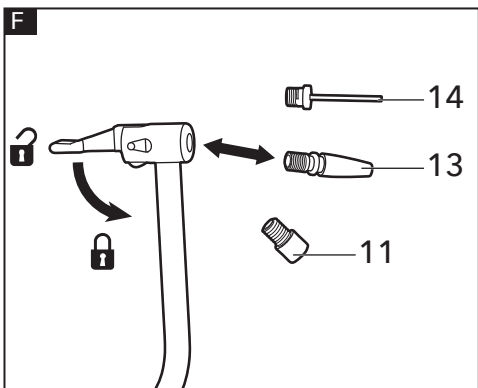
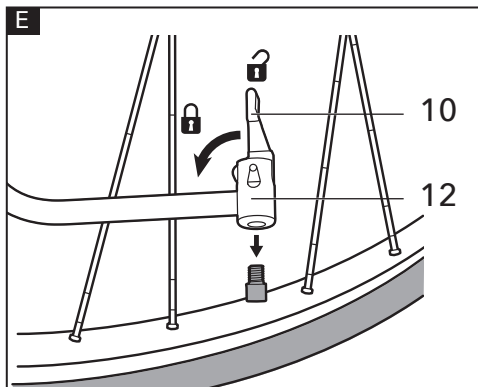
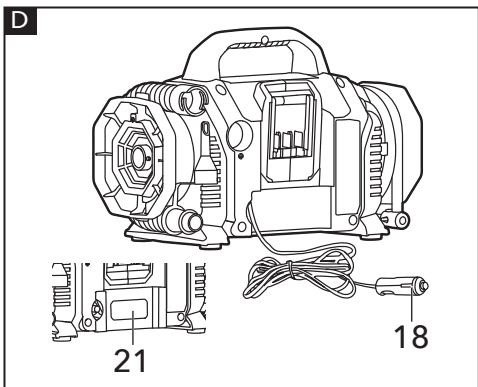
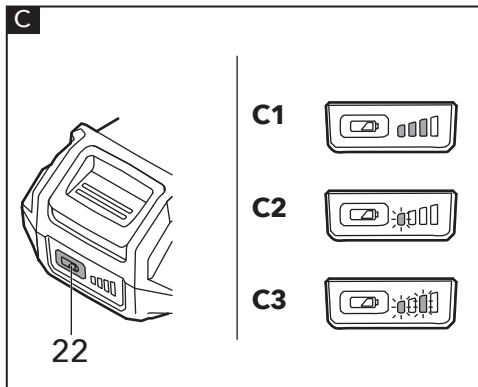
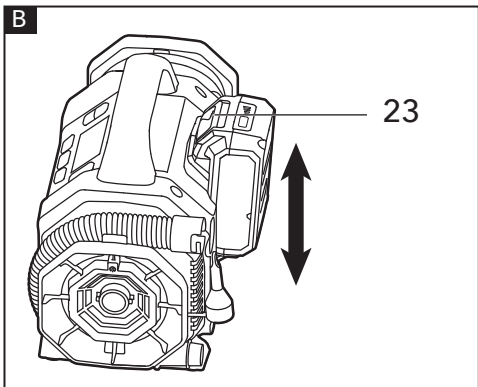
CI 11 18.0

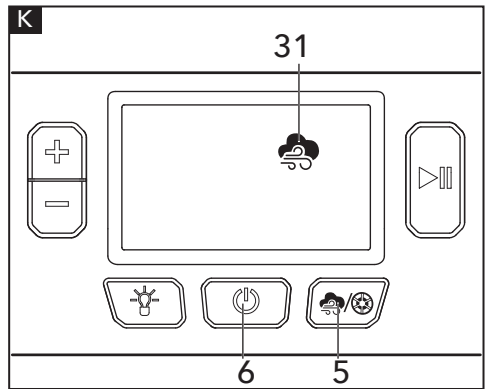
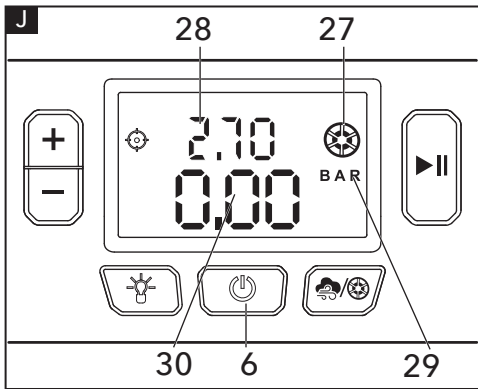
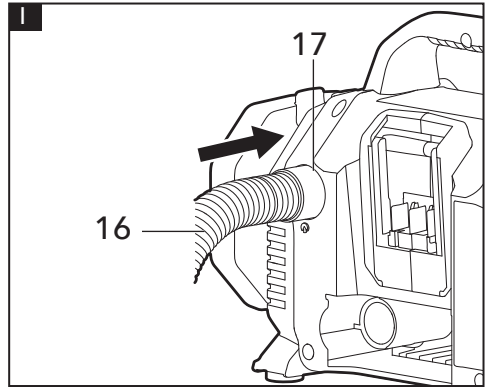
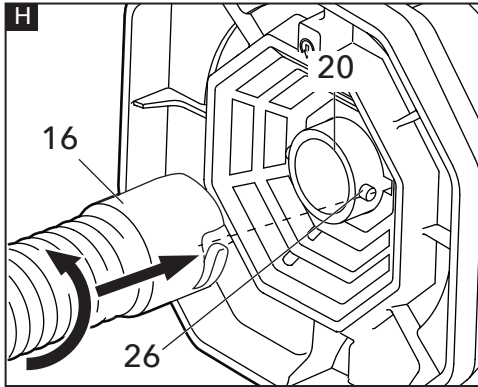


de	Originalbetriebsanleitung.....	6
en	Original operating instructions.....	12
fr	Notice d'instructions d'origine	18
it	Istruzioni per l'uso originali.....	24
es	Instrucciones de funcionamiento originales.....	30
pt	Instruções de serviço originais	36
nl	Originele gebruiksaanwijzing.....	42
da	Originale driftsvejledning	48
no	Originale driftsanvisningen.....	54
sv	Originalbruksanvisning	60
fi	Alkuperäinen käyttöohjekirja.....	66
el	Αυθεντικές οδηγίες χειρισμού.....	72
tr	Orijinal işletme kılavuzu.....	79
pl	Instrukcja oryginalna	85
hu	Eredeti üzemeltetési útmutató	92
cs	Originální návod k obsluze	98
sk	Originálny návod na obsluhu	104
hr	Originalna uputa za rad.....	110
sl	Izvirno navodilo za obratovanje	116
ro	Instrucțiuni de funcționare originale.....	122
bg	Оригинално упътване за експлоатация	128
ru	Оригинальная инструкция по эксплуатации	135
et	Originaalkasutusjuhend	142
lt	Originali naudojimo instrukcija	148
lv	Lietošanas pamācības oriģināls.....	154
ar	ترجمة لإرشادات التشغيل الأصلية.....	160

A







In diesem Handbuch verwendete Symbole

WARNUNG!

Kennzeichnet eine drohende Gefahr. Die Nichtbeachtung dieser Warnung kann zum Tod oder zu schweren Verletzungen führen.

VORSICHT!


Kennzeichnet eine möglicherweise gefährliche Situation. Die Nichtbeachtung dieser Warnung kann zu leichten Verletzungen oder Sachschäden führen.


ANMERKUNG


Kennzeichnet Anwendungstipps und wichtige Informationen

Symbole auf dem Elektrowerkzeug

V Volt

 Isolationsklasse III

 Lesen Sie die Betriebsanleitung, um das Verletzungsrisiko zu verringern!

 Entsorgungshinweise für Altgeräte (siehe Seite 11)!

Zu Ihrer Sicherheit

WARNUNG!

Bevor Sie das Elektrowerkzeug benutzen, lesen und befolgen Sie:

- die vorliegende Betriebsanleitung
- die „Allgemeinen Sicherheitshinweise“ zur Handhabung von Elektrowerkzeugen im beiliegenden Heft (Broschüre-Nr.: 315.915),
- die aktuell gültigen Betriebsvorschriften und die Unfallverhütungsvorschriften

Dieses Elektrowerkzeug befindet sich auf dem neuesten Stand der Technik und wurde in Übereinstimmung mit den anerkannten Sicherheitsvorschriften konstruiert.

Dennoch kann das Elektrowerkzeug während der Verwendung eine Gefahr für das Leben und die Gesundheit des Benutzers oder eines

Dritten darstellen oder das Elektrowerkzeug oder andere Gegenstände können beschädigt werden.

Der Akku-Kompressor darf nur

- bestimmungsgemäß und
- in einwandfreiem Zustand verwendet werden.

Mängel, die die Sicherheit beeinträchtigen, müssen unverzüglich behoben werden.

Bestimmungsgemäße Verwendung

Der Akku-Kompressor ist

- für den gewerblichen Einsatz in Industrie und Handwerk,
- zum Aufpumpen von Reifen, Bällen oder anderen Gegenständen mit geringem Luftvolumen geeignet, die sich direkt an die Auslassdüsen oder mittels der beiliegenden Adapter anschließen lassen.
- zum Aufpumpen von Gegenständen mit großem Luftvolumen wie z. B. Luftmatratzen, Planschbecken, Schlauchbooten usw.

Sicherheitshinweise für den Umgang mit dem Akku-Kompressor

- **Aufbau des Akku-Kompressors.** Lesen Sie die Bedienungsanleitung aufmerksam. Befassen Sie sich mit den Einsatzgebieten und den Einschränkungen sowie mit den möglichen Gefahren, die von dem Gerät ausgehen. Durch das Befolgen dieser Vorschrift lassen sich Stromschläge, Brände und schwere Verletzungen verringern.
- **Berstrisiko.** Stellen Sie den Akku-Kompressor nicht auf einen Solldruck ein, der den angegebenen Höchstdruck des aufzupumpenden Gegenstands überschreitet. 11 bar dürfen nicht überschritten werden.
- **Vor Regen schützen. Andernfalls besteht die Gefahr eines Stromschlags. Im Gebäude aufbewahren.**
- **Alljährlich auf Risse, Löcher oder andere Fehlstellen untersuchen, durch die der Betrieb des Akku-Kompressors gefährlich werden könnte.** Nie Löcher in den Akku-Kompressor schneiden oder bohren.
- Die Leitung muss immer frei von Einschlüssen oder Engstellen sein. Verfangene oder eingeklemmte Schlauchleitungen können zum Verlust des Gleichgewichts oder des festen Stands führen und beschädigt werden.

- **Den Akku-Kompressor nur für den vorgesehenen Zweck benutzen. Die ursprüngliche Bau- oder Funktionsweise darf nicht verändert werden. Das Gerät darf nicht umgerüstet werden.**
- **Denken Sie stets daran, dass ein fehlerhafter Gebrauch und eine ungeeignete Handhabung des Akku-Kompressors dazu führen kann, dass man sich selbst oder Andere verletzt.**
- **Hinterlassen Sie den Akku-Kompressor nie unbeaufsichtigt mit montiertem Druckluftschlauch.**
- **Falls der Akku-Kompressor undicht ist oder nicht korrekt funktioniert, darf sie nicht weiter benutzt werden.**
- **Vor dem Einstellen, Instandsetzen oder bei Nichtgebrauch immer den Akku abnehmen.**
- **Den Akku-Kompressor nicht an den Schlauchleitungen ziehen oder tragen.**
- **Den Akku-Kompressor nicht als Beatmungsgerät verwenden.**
- **Den Druckluftstrahl nie auf Personen oder Tiere richten.** Keinen Staub und Schmutz auf sich selbst oder Andere blasen. Wenn Sie diese Regel beachten, können Sie die Gefahr ernsthafter Verletzungen verringern.
- **Schützen Sie Ihre Lungen.** Tragen Sie eine Gesichts- oder Staubmaske, wenn die Staubbelastung bei der Arbeit groß ist. Wenn Sie diese Regel beachten, können Sie die Gefahr ernsthafter Verletzungen verringern.
- **Den Akku-Kompressor nicht zum Versprühen von Chemikalien verwenden.** Durch das Einatmen giftiger Dämpfe können Sie Ihre Lunge schädigen.
- **Beschädigte Teile prüfen.** Wird eine Schutzvorrichtung oder ein anderes Teil beschädigt, muss vor der weiteren Verwendung des Akku-Kompressors bzw. des Druckluftgeräts sorgfältig geprüft werden, ob es noch ordnungsgemäß funktioniert und für den vorgesehenen Zweck geeignet ist. Überprüfen Sie bewegliche Teile auf korrekte Justierung, fest sitzende Teile, Bruchstellen sowie auf festen Sitz sowie alle übrigen Umstände, die die Funktion beeinträchtigen können. Eine Schutzvorrichtung oder ein anderes Teil, das beschädigt ist, sollte von einer autorisierten FLEX-Servicewerkstatt repariert oder ersetzt werden. Durch das Befolgen dieser Vorschrift lassen sich Stromschläge, Brände und schwere Verletzungen vermindern.
- **Den Akku nicht quetschen, fallen lassen oder beschädigen.** Akkus oder Ladegeräte, die auf den Boden gefallen sind oder heftige Schläge oder Stöße erlitten haben, dürfen nicht benutzt werden. Ein beschädigter Akku kann explodieren.
- **Hingefallene oder beschädigte Akkus vorschriftsmäßig entsorgen.**
- **Akkugeräte dürfen nicht an einem feuchten oder nassen Ort aufgeladen werden.** Durch das Befolgen dieser Vorschrift wird die Stromschlaggefahr verringert.
- **Nach jeweils fünfzehn (15) Minuten im Dauerbetrieb muss der Akku-Kompressor fünf (5) Minuten lang abkühlen.**
- **Im Betrieb dürfen die Auf- und Abpumpöffnungen nicht blockiert werden.**
- **Heben Sie diese Anleitung auf.** Schlagen Sie gegebenenfalls darin nach und verwenden Sie sie, um andere in die Verwendung des Akku-Kompressors einzuweisen. Wenn Sie den Akku-Kompressor an Dritte weitergeben, händigen Sie Ihnen auch die vorliegende Anleitung aus.

Geräuschpegel und Schwingungen

Die Geräusch- und Vibrationswerte wurden gemäß EN 62841 ermittelt. Der mit A bewertete Geräuschpegel des Elektrowerkzeugs beträgt normalerweise:

- Schalldruckpegel L_{pA} : xxx dB(A)
- Schalleistungspegel L_{WA} : xxx dB(A)
- Unsicherheit: $K = 3,0$ dB
- Vibrationsgesamtwert:
- Emissionswert a_{hV} : XXX m/s^2
- Unsicherheit: $K = 1,5$ m/s^2



VORSICHT!

Die angegebenen Messwerte beziehen sich auf neue Elektrowerkzeuge. Durch den täglichen Gebrauch ändern sich die Geräusch- und Schwingungswerte.

i ANMERKUNG

Der in diesem Informationsblatt angegebene Schwingungsemissionspegel wurde nach einer genormten Prüfung gemäß EN 62841 gemessen und kann zum Vergleich eines Werkzeugs mit einem anderen verwendet werden.

Er kann für eine vorläufige Expositionsbewertung verwendet werden. Der angegebene Schwingungsemissionswert gilt für die Hauptanwendungen des Werkzeugs. Wird das Werkzeug jedoch für andere Anwendungen, mit anderem Zubehör oder schlechter Wartung eingesetzt, kann die Schwingungsemission abweichen. Dies kann die Belastung über die gesamte Arbeitsdauer hinweg deutlich erhöhen. Für eine genaue Abschätzung der Schwingungsbelastung sollten auch die Zeiten berücksichtigt werden, in denen das Elektrowerkzeug ausgeschaltet oder im Leerlaufbetrieb ist, ohne mechanische Arbeit zu verrichten. Dadurch kann der Expositionswert über die gesamte Arbeitsdauer hinweg deutlich sinken. Stellen Sie fest, mit welchen weiteren Sicherheitsmaßnahmen der Bediener vor den Vibrationsauswirkungen geschützt werden kann, z. B.: Wartung des Werkzeugs und des Zubehörs, Warmhalten der Hände, Organisation von Arbeitsabläufen.

**VORSICHT!**

Tragen Sie bei einem Schalldruck über 85 dB(A) einen Gehörschutz

Technische Daten

	Akku-Kompressor CI 11 18.0	
Akku	AP 18.0/2.5	AP 18.0/5.0
Betriebstemperatur	-10 - 40 °C	
Lagertemperatur	-40 - 70 °C	
Ladetemperatur	4 - 40 °C	
Nennspannung	18 V Flex Lithium-Akku oder 12 V KFZ-Spannung	
Maximaler Luftdruck	11 bar / 1100 kPa / 160 psi	
Luftstrom	408 l/min	

Übersicht (siehe Abbildung A)

Die Nummerierung der Produkteigenschaften bezieht sich auf die Seite mit der Geräteabbildung.

- 1 **Wipptaster +**
- 2 **Griff**
- 3 **Digital-Manometer**
- 4 **Taste Start/Pause**
- 5 **Modus-Taste**
- 6 **Hauptschalter**
- 7 **Ein/Aus LED-Anzeige**
- 8 **Wipptaster -**
- 9 **Hochdruckschlauch**
- 10 **Druckluft-Spannvorrichtung**
- 11 **Presta Ventiladapter**
- 12 **Druckluftanschluss**
- 13 **Adapter, verjüngend**
- 14 **Ballpumpenaufsatz**
- 15 **LED-Arbeitsleuchten**
- 16 **Volumen-Schlauch**
- 17 **Lufteinlass / Abpump-Anschluss**
- 18 **12-Volt-KFZ-Stecker mit Kabel**
- 19 **Quetschventiladapter**
- 20 **Volumen-Auslass**
- 21 **Staufachdeckel für KFZ-Stecker und Kabel**
- 22 **Akkustandsanzeige mit Taster**
- 23 **Akku-Entriegelungstaste**

Bedienungsanleitung**WARNUNG!**

Entfernen Sie den Akku, bevor Sie Arbeiten am Elektrowerkzeug durchführen.

Vor dem Einschalten des Elektrowerkzeugs

Packen Sie den Akku-Kompressor aus und prüfen Sie ob Teile fehlen oder beschädigt sind.

**ANMERKUNG**

Die Akkus sind bei Auslieferung nicht vollständig geladen. Laden Sie die Akkus vor der ersten Inbetriebnahme vollständig auf. Siehe Bedienungsanleitung des Ladegeräts.

Einsetzen/Entnehmen des Akkus

- Schieben Sie den geladenen Akku in das Elektrowerkzeug, bis er einrastet.

- Zum Entfernen drücken Sie die Entriegelungstaste (23) und ziehen den Akku ab (siehe Abbildung B).



VORSICHT!

Wenn das Gerät nicht in Gebrauch ist, schützen Sie die Akkukontakte. Lose Metallteile können die Kontakte kurzschließen. Es besteht daher Explosions- und Brandgefahr!

Akkustandsanzeige (siehe Abbildung C)

Zur Anzeige des Akku Ladezustands (siehe Abbildung C1) drücken Sie die den Taster für die Akkustandsanzeige (22).



ANMERKUNG

- Wenn nach dem Drücken des Tasters die unterste Ladestufe in der Anzeige blinkt, ist der Akku leer (siehe Abbildung C2).
- Wenn nach dem Drücken des Tasters 2 Ladebalken blinken, ist der Akku nicht im zulässigen Betriebstemperaturbereich (siehe Abbildung C3).

Anschließen an die KFZ-Buchse (siehe Abbildung D)

- Statt des Akkus kann auch die KFZ-Anschlussbuchse als Spannungsquelle genutzt werden.
- Nehmen Sie den Deckel (21) vom KFZ-Stecker/Kabelfach auf der Rückseite des Akku-Kompressors ab.
- Nehmen Sie den KFZ-Anschlussadapter (18) aus dem Aufbewahrungsfach.
- Schließen Sie den Adapter an die KFZ-Anschlussbuchse an.

Aufpumpen mit dem Hochdruckschlauch (siehe Abbildung E)

Der Druckluftanschluss (12) am Hochdruckschlauch kann auch ohne Aufsätze zum Aufpumpen von Reifen oder anderen Gegenständen verwendet werden, die einen zur Anschlussöffnung passenden Ventilschaft besitzen.

- Öffnen Sie die Druckluft-Spannvorrichtung (10).
- Stülpen Sie den Druckluftanschluss (12) über den Ventilschaft.



ANMERKUNG

Vor dem Anbringen des Druckluftanschlusses

muss bei Presta und Dunlop Ventilen zuerst der Adapter auf den Ventilschaft geschraubt werden.

- Schieben Sie den Druckluftanschluss (12) hinunter, bis sich der Gewindeteil des Ventilschafts im Innern des Druckluftanschlusses befindet.
- Verriegeln Sie die Druckluft-Spannvorrichtung (10).
- Zum Aufpumpen mit dem Akku-Kompressor lesen Sie die Anweisungen im Kapitel „**Verwendung des Digital-Manometers im Hochdruckmodus**“.

Aufpumpen mit Hochdruckschlauch und Aufsätzen (siehe Abbildung F)

Zum Aufpumpen verschiedener Gegenstände können an den Hochdruckschlauch die mitgelieferten Adapter und Aufsätze angeschlossen werden

Anbringen/Abmontieren der Adapter

- Öffnen Sie die Druckluft-Spannvorrichtung (10).
- Schieben Sie den Adapter bis zum Anschlag in den Druckluftanschluss (12).
- Verriegeln Sie die Druckluft-Spannvorrichtung (10).
- Zum Abnehmen des Adapters entriegeln Sie die Druckluft-Spannvorrichtung (10) und ziehen den Adapter vom Druckluftanschluss ab (12).

Funktionen der Adapter und Aufsätze

- Der verjüngte Adapter (13) eignet sich für schmalere Ventile (wie z. B. Schwimmhilfen und Kinderspielzeug)
- Der Ballpumpenaufsatz (14) eignet sich für Sportbälle und andere Gegenstände, die mit einem nadelförmigen Ventilaufsatz aufgepumpt werden.
- Der Presta Ventiladapter (11) eignet sich für Presta Ventilschäfte.

Verwendung des Presta Ventiladapters (siehe Abbildung G)

- Drehen Sie das Presta Sicherungsgewinde (24) los.
- Schrauben Sie den Presta Ventiladapter (11) auf den Presta Ventilschaft (25) des Reifens.
- Bringen Sie den Druckluftanschluss (12) am Presta Ventiladapter an.

- Zum Aufpumpen mit dem Akku-Kompressor lesen Sie die Anweisungen im Kapitel „Verwendung des Digital-Manometers im Hochdruckmodus“.
- Nach dem Aufpumpen lösen Sie den Druckluftanschluss (12) und den Presta Ventiladapter (11). Ziehen Sie danach das Sicherungsgewinde (24) des Presta Ventilschafts (25) fest.

Auf- und Abpumpen mit dem Volumen-Schlauch (siehe Abbildung H)

Der Volumen-Schlauch (16) ist für Gegenstände vorgesehen, die mit großen Luftmengen befüllt werden, z. B. Luftmatratzen, Floße und andere Schwimmhilfen.

- Verbinden Sie den Volumen-Schlauch (16) mit dem Volumen-Auslass (20). Lassen Sie die Aussparungen im Schlauch mit den Stiften (26) fluchen. Drehen Sie den Schlauch dann gegen den Uhrzeigersinn fest.
- Schließen Sie das andere Schlauchende an den aufzupumpenden Gegenstand an. Sie können den Schlauch direkt oder mit dem Adapter anschließen.
- Zum Aufpumpen mit dem Akku-Kompressor lesen Sie die Anweisungen im Kapitel „Verwendung des Digital-Manometers im Volumen-Modus“.
- Lösen Sie den Volumen-Schlauch (16) nach dem Aufpumpen und nehmen Sie ihn ab.

Abpumpen mit dem Volumen-Schlauch (siehe Abbildung I)

- Führen Sie den Volumen-Schlauch (16) bis zum Anschlag in den Lufteinlass / Abpump-Anschluss (17) ein.
- Schließen Sie das andere Schlauchende an den zu entleerenden Gegenstand an. Sie können den Schlauch direkt oder mit dem Adapter anschließen.
- Zum Abpumpen von Luft mit dem Akku-Kompressor lesen Sie die Anweisungen im Kapitel „Verwendung des Digital-Manometers im Volumen-Modus“.
- Montieren Sie den Volumen-Schlauch (16) nach dem Abpumpen vom Lufteinlass (17).

Verwendung des Akku-Kompressors Verwendung des Digital-Manometers im Hochdruckmodus (siehe Abbildung J)

- Schalten Sie das Digital-Manometer mit dem Hauptschalter (6) ein. Standardmäßig startet das Gerät im Hochdruckmodus (27). Der Akku-Kompressor erkennt den aktuellen Istdruck des Gegenstands (30).
- Mit den Tastern - und + stellen Sie den Solldruck (28) ein.



ANMERKUNG

Überschreitet der Istdruck des aufzupumpenden Gegenstands den Solldruck, setzt sich der Akku-Kompressor nicht in Betrieb.

- Drücken Sie die Taster + und - gleichzeitig, um der Reihe nach als Einheiten (29) BAR, KPA und PSI auszuwählen.
- Drücken Sie die Start/Pause Taste (4), um den Pumpvorgang zu starten oder zu unterbrechen.
- Sobald der Solldruck (28) erreicht ist, schaltet sich der Akku-Kompressor automatisch ab.



ANMERKUNG

Nach etwa 5 Minuten Leerlauf schaltet sich das Gerät automatisch aus.

Verwendung des Digital-Manometers im Volumen-Modus (siehe Abbildung K)

- Schalten Sie das Digital-Manometer mit dem Hauptschalter (6) ein. Standardmäßig startet das Gerät im Hochdruckmodus (27). Zum Umschalten auf Volumen-Modus (31) drücken Sie die Modustaste (5).
- Drücken Sie die Start/Pause Taste, um den Pump- bzw. Abpumpvorgang zu starten oder zu unterbrechen.



ANMERKUNG

Da sich der Solldruck im Volumen-Modus nicht einstellen lässt, findet keine druckabhängige automatische Abschaltung statt.

LED-Arbeitsleuchten

- Schalten Sie den Akku-Kompressor zuerst mit dem Hauptschalter ein, um die LED-

Arbeitsleuchten zu aktivieren. Drücken Sie anschließend den Schalter LED Ein/Aus (7).

- Zum Ausschalten der LED-Arbeitsleuchten drücken Sie den LED Ein/Aus-Schalter (7) erneut.

Wartung und Pflege

WARNUNG!

Entfernen Sie den Akku, bevor Sie Arbeiten am Elektrowerkzeug durchführen.

Reinigung

- Reinigen Sie das Elektrowerkzeug regelmäßig. Die Häufigkeit der Reinigung ist abhängig von Material und Einsatzdauer.
- Den Gehäuseinnenraum und den Motor regelmäßig mit trockener Druckluft ausblasen.

Ersatzteile und Zubehör


Weiteres Zubehör wird in den Katalogen des Herstellers angeboten. Explosionszeichnungen und Ersatzteillisten finden Sie auf unserer Homepage: www.flex-tools.com

Hinweise zur Entsorgung

WARNUNG!

Machen Sie Elektrowerkzeuge, die nicht mehr verwendet werden, unbrauchbar:

- *Netzbetriebene Elektrowerkzeuge durch Abtrennen des Netzkabels,*
- *akkubetriebene Elektrowerkzeuge durch Entfernen des Akkus.*

 Nur für EU-Länder
Elektrowerkzeuge nicht in den Hausmüll werfen!

Gemäß der EU-Richtlinie 2012/19/EG über Elektro- und Elektronik-Altgeräte und deren Umsetzung in nationales Recht müssen gebrauchte Elektrowerkzeuge getrennt gesammelt und umweltfreundlich recycelt werden.

Rohstoffrückgewinnung anstatt Abfallentsorgung.

Geräte, Zubehör und Verpackungen sollten umweltfreundlich recycelt werden. Kunststoffteile werden je nach Materialart für das Recycling gekennzeichnet.

WARNUNG!

Akkus/Batterien weder im Hausmüll entsorgen noch ins Feuer oder Wasser werfen. Altbatterien/Akkus nicht öffnen.

Nur für EU-Länder:

Gemäß der Richtlinie 2006/66/EG müssen defekte oder Alt-Batterien/Akkus recycelt werden.

ANMERKUNG

Über entsprechende Entsorgungsmöglichkeiten gibt der Fachhandel Auskunft!

CE-Konformitätserklärung

Wir erklären in eigener Verantwortung, dass das unter „Technische Spezifikationen“ beschriebene Produkt den folgenden Normen oder normativen Dokumenten entspricht:

EN 60335-1 in Übereinstimmung mit den Richtlinien 2014/30/EU, 2006/42/EG, 2011/65/EU.

Verantwortlich für technische Dokumente:
FLEX-Elektrowerkzeuge GmbH, R & D
Bahnhofstrasse 15, D-71711 Steinheim/Murr

i.V.  

Peter Lameli
Technical Head

Klaus Peter Weinper
Head of Quality
Department (QD)

01.12.2020; FLEX-Elektrowerkzeuge GmbH
Bahnhofstrasse 15, D-71711 Steinheim/Murr

Haftungsausschluss

Der Hersteller und sein Vertreter haften nicht für Schäden und entgangenen Gewinn aufgrund von Betriebsunterbrechungen, die durch das Produkt oder durch ein unbrauchbares Produkt verursacht werden. Der Hersteller und sein Vertreter haften nicht für Schäden, die durch unsachgemäßen Gebrauch des Elektrowerkzeugs oder durch die Verwendung des Elektrowerkzeugs mit Produkten anderer Hersteller verursacht wurden.

Symbols used in this manual



WARNING!

Denotes impending danger. Non-observance of this warning may result in death or extremely severe injuries.



CAUTION!

Denotes a possibly dangerous situation. Non-observance of this warning may result in slight injury or damage to property.



NOTE

Denotes application tips and important information

Symbols on the power tool

V volts



Insulation class III



To reduce the risk of injury, read the operating instructions!



Disposal information for the old machine (see page 16)!

For your safety



WARNING!

Before using the power tool, please read and follow:

- these operating instructions.
- the “General safety instructions” on the handling of power tools in the enclosed booklet (leaflet-no.: 315.915),
- the currently valid site rules and the regulations for the prevention of accidents.

This power tool is state of the art and has been constructed in accordance with the acknowledged safety regulations.

Nevertheless, when in use, the power tool may be a danger to life and limb of the user or a third party, or the power tool or other property may be damaged.

The Dual function inflator may be used only

- as intended,
- in perfect working order.

Faults which impair safety must be repaired immediately.

Intended use

The Dual function inflator is designed

- for commercial use in industry and trade,
- for inflating tires, balls and other small volume items which fit the air chuck directly, or by using the supplied adapters.
- for inflating large volume items such as air beds, pools, boats, etc.

Safety instructions for dual function inflator

- **Know your inflator.** Read operator’s manual carefully. Learn its applications and limitations, as well as the specific potential hazards related to this tool. Following this rule will reduce the risk of electric shock, fire, or serious injury.
- **Risk of bursting.** Do not preset the inflator to result in an output pressure greater than marked maximum pressure of item to be inflated. Do not use at pressure greater than 160 PSI.
- **To reduce the risk of electric shock, do not expose to rain. Store indoors.**
- **Inspect yearly for cracks, pin holes, or other imperfections that could cause the inflator to become unsafe.** Never cut or drill holes in the inflator.
- Make sure that the hose is free of obstructions or snags. Entangled or snarled hoses can cause loss of balance or footing and may become damaged.
- **Use the inflator only for its intended use. Do not alter or modify the unit from the original design or function.**
- **Always be aware that misuse and improper handling of this inflator can cause injury to yourself and others.**
- **Never leave an inflator unattended with the air hose attached.**
- **Do not continue to use an inflator or hose that leaks air or does not function properly.**
- **Always remove the battery pack before making adjustments, servicing an inflator, or when an inflator is not in use.**
- **Do not attempt to pull or carry the inflator by the hoses.**
- **Do not use the inflator as a breathing device.**

- **Never direct a jet of compressed air toward people or animals.** Take care not to blow dust and dirt towards yourself or others. Following this rule will reduce the risk of serious injury.
- **Protect your lungs.** Wear a face or dust mask if the operation is dusty. Following this rule will reduce the risk of serious personal injury.
- **Do not use this inflator to spray chemicals.** Your lungs can be damaged by inhaling toxic fumes.
- **Check damaged parts.** Before further use of the inflator or air tool, a guard or other part that is damaged should be carefully checked to determine that it will operate properly and perform its intended function. Check for alignment of moving parts, binding of moving parts, breakage of parts, mounting, and any other conditions that may affect its operation. A guard or other part that is damaged should be properly repaired or replaced by a SKIL factory service center or authorized FLEX service station. Following this rule will reduce the risk of shock, fire, or serious injury.
- **Do not crush, drop or damage the battery pack.** Do not use a battery pack or charger that has been dropped or received a sharp blow. A damaged battery is subject to explosion.
- Properly dispose of a dropped or damaged battery immediately.
- **Do not charge a battery tool in a damp or wet location.** Following this rule will reduce the risk of electric shock.
- Allow pump to cool for five (5) minutes after each fifteen (15) minutes of continuous use.
- Never block the inflating or deflating outlets while operating.
- **Save these instructions.** Refer to them frequently and use them to instruct others who may use this handheld inflator. If you loan someone this handheld inflator, loan them these instructions also.

Noise and vibration

The noise and vibration values have been determined in accordance with EN 62841. The A evaluated noise level of the power tool is typically:

- Sound pressure level L_{pA} : XXX dB(A);
- Sound power level L_{WA} : XXX dB(A);
- Uncertainty: $K = 3.0$ dB.
- Total vibration value:
- Emission value a_h : XXX m/s^2
- Uncertainty: $K = 1.5$ m/s^2



CAUTION!

The indicated measurements refer to new power tools. Daily use causes the noise and vibration values to change.



NOTE

The vibration emission level given in this information sheet has been measured in accordance with a standardised test given in EN 62841 and may be used to compare one tool with another.

It may be used for a preliminary assessment of exposure. The declared vibration emission level represents the main applications of the tool. However if the tool is used for different applications, with different accessories or poorly maintained, the vibration emission may differ. This may significantly increase the exposure level over the total working period. For a precise estimation of the vibration load the times should also be considered during which the power tool is switched off or even running, but not actually in use. This may significantly decrease the exposure level over the total working period. Identify additional safety measures to protect the operator from the effects of vibration such as: maintain the tool and the accessories, keep the hands warm, organisation of work patterns.



CAUTION!

Wear ear protection at a sound pressure above 85 dB(A)

Technical specifications

	Dual function inflator	
Battery	AP 18.0/2.5	AP 18.0/5.0
Working temperature	-10~40°C	
Storage temperature	-40~70°C	
Charging temperature	4~40°C	

Rated voltage	18V Flex Lithium Battery Pack or 12V Vehicle Power
Maximum air pressure	11 BAR / 1100 kPa /160 PSI
Air flow	408 L/min

Overview (see figure A)

The numbering of the product features refers to the illustration of the machine on the graphics page.

- 1 **BAR + Button**
- 2 **Handle**
- 3 **Digital Pressure Gauge**
- 4 **Start/Pause Button**
- 5 **Mode Button**
- 6 **Power Button**
- 7 **LED On/Off Button**
- 8 **BAR - Button**
- 9 **High Pressure Hose**
- 10 **Air-Chuck Clamp**
- 11 **Presta Valve Adapter**
- 12 **Air Chuck**
- 13 **Tapered Adapter**
- 14 **Sports Needle Adapter**
- 15 **LED Work Lights**
- 16 **High Volume Hose**
- 17 **Air Intake**
- 18 **12V Vehicle Connector and Cord**
- 19 **Pinch Valve Adaptor**
- 20 **High Volume Air Output**
- 21 **Vehicle Connector and Cord Cover**
- 22 **Battery Level Indicator Button**
- 23 **Battery-Release Button**

Operating instructions

WARNING!

Remove the battery before carrying out any work on the power tool.

Before switching on the power tool

Unpack the dual function inflator and check that there are no missing or damaged parts.

NOTE

The batteries are not fully charged on delivery. Prior to initial operation, charge the batteries fully. Refer to the charger operating manual.

Inserting/replacing the battery

- Press the charged battery into the power tool until it clicks into place.
- To remove, press the release button (23) and pull out the battery. (see figure B)

CAUTION!

When the device is not in use, protect the battery contacts. Loose metal parts may short-circuit the contacts; explosion and fire hazard!

Battery level indicator (see figure C)

Press the battery level indicator button (22) to show the current battery level (see figure C1)

NOTE

- When the lowest level of the battery indicator starts flashing after pressing button, the battery is empty. (see figure C2)
- When 2 levels of the battery indicator start flashing after pressing button, the battery is not within the allowable operating temperature range. (see figure C3)

Car socket connection (see figure D)

- As alternative to a battery pack, the car socket can be used as power supply.
- Remove the vehicle connector and cord cover (21) from the back of the inflator.
- Remove the car socket adapter (18) from the storage compartment.
- Connect adapter to the car socket On/off.

Inflating with the High-pressure hose (see figure E)

The air chuck (12) on the high-pressure hose can be used without adapters to inflate tires or other items that have a valve stem that fits the air-chuck opening.

- Unlock the air chuck clamp (10)
- Place the air chuck (12) on valve stem

NOTE

For Presta and Dunlop valves screw the adapter on the valve stem before placing the air chuck

- Push the air chuck (12) down so that the threaded section of the valve stem is inside the air chuck
- Lock the air chuck clamp(10)
- See the instructions in the section of **“Use the Digital Pressure Gauge in the High-Pressure Mode”** in this manual for using the dual function inflator to start inflation.

Inflating with the High-Pressure Hose and Adapters (see figure F)

The high-pressure hose can be used with the provided adapters to inflate a variety of items

Removing/installing adapters

- Unlock the air chuck clamp (10)
- Push the adapter into the air chuck (12) until it stops
- Lock the air chuck clamp (10)
- To remove the adapter, unlock the air chuck clamp (10) and remove the adapter from the air chuck (12).

Adapter Functions

- The tapered adapter (13) -- Smaller air valves (such as floats and children’s toys)
- The sports needle (14) -- Sports balls or any other item that requires a sports needle.
- The Presta valve adapter (11) -- Presta valve stems.

To use the presta valve adapter (see figure G)

- Loosen the Presta valve locking nut (24).
- Thread the Presta valve adapter (11) onto the Presta valve stem (25) of the tire.
- Clamp the air chuck (12) onto the Presta valve adapter.
- See the instructions in the section of **“Use the Digital Pressure Gauge in the High Pressure Mode”** in this manual for using the dual function inflator to start inflation.
- After inflation, loosen and remove the air chuck (12) and the Presta valve adapter(11), then tighten the locking nut (24) of the Presta valve stem(25).

Inflating and Deflating with the High-Volume Hose (see figure H)

The high volume hose (16) is meant to be used for objects that hold large amounts of air, such as air mattresses, rafts and swimming pool floats.

- Connect the high-volume hose (16) to the high volume air output (20). Align and

attach the slots in the hose to the pins (26), then turn the hose counter clockwise until it locks in place

- Connect other end of the hose to the item to be inflated. Connect the hose directly or use the adapter attached to the hose.
- See the instructions in the section of **“Use the Digital Pressure Gauge in the High Volume Mode”** in this manual for using the dual function inflator to start inflation.
- After inflation, loosen and remove the high volume hose (16).

Deflating with the High-Volume Hose (see figure I)

- Insert the high-volume hose (16) fully into the air intake (17).
- Connect other end of the hose to the item to be deflated. Connect the hose directly or use the adapter attached to the hose.
- See the instructions in the section of **“Use the Digital Pressure Gauge in the High-Volume Mode”** in this manual for using the dual function inflator to start deflation.
- After deflation, remove the high volume hose (16) from the air intake (17).

Using the Dual Function Inflator

Use the Digital Pressure Gauge in the High-Pressure Mode (see figure J)

- Press the power button (6) to turn the digital pressure gauge on. The working mode will default to the high-pressure mode (27). The dual function inflator will detect the current air pressure of the item (30).
- Use the - and buttons + to set the target pressure (28).



NOTE

If the current pressure item to be inflated is greater than the target pressure, the dual function inflator will not begin inflation.

- To select the desired unit of pressure, press the - and+ buttons simultaneously to scroll through the units (29) of BAR, KPA and PSI.
- To start or pause the inflation, press the start/pause button (4).
- The dual function inflator will shut off automatically when the target pressure (28) has been reached.

i NOTE

After approx..5 minutes of inactivity the tool will automatically turn off.

Use the Digital Pressure Gauge in the High-Volume Mode (see figure K)

- Turn the digital pressure gauge on by pushing the power button (6). The working mode (27) will default to the high-pressure mode. Press the mode button (5) to switch to the high-volume mode (31).
- To start or pause the inflation or deflation, press the start/pause button.

i NOTE

Because the target pressure cannot be set in the high volume mode, there is no pressure related automatic shutoff.

LED Work Lights

- To turn the LED work lights on, first power on the dual function inflator by pressing the power button, then press the LED On/Off Button(7).
- Press the LED On/Off button (7) again to turn off the LED work lights.

Maintenance and care

! WARNING!

Remove the battery before carrying out any work on the power tool.

Cleaning

- Clean the power tool regularly. Frequency of cleaning is dependent on the material and duration of use.
- Regularly blow out the housing interior and motor with dry compressed air.

Spare parts and accessories

For other accessories, see the manufacturer's catalogues. Exploded drawings and spare-part lists can be found on our homepage:

www.flex-tools.com

Disposal information

! WARNING!

Render redundant power tools unusable:

- Mains operated power tool by removing the power cord,

- Battery operated power tool by removing the battery.



EU countries only

Do not throw electric power tools into the household waste!

In accordance with the European Directive 2012/19/EU on Waste Electrical and Electronic

Equipment and transposition into national law used electric power tools must be collected separately and recycled in an environmentally friendly manner.



Raw material recovery instead of waste disposal.

Device, accessories and packaging should be recycled in an environmentally friendly manner. Plastic parts are identified for recycling according to material type.



WARNING!

Do not throw batteries into the household waste, fire or water. Do not open used batteries.

EU countries only:

In accordance with Directive 2006/66/EC defective or used batteries must be recycled.



NOTE

Please ask your dealer about disposal options!

CE-Declaration of Conformity

We declare under our sole responsibility that the product described under "Technical specifications" conforms to the following standards or normative documents:

EN 60335-1 in accordance with the regulations of the directives 2014/30/EU, 2006/42/EC, 2011/65/EU.

Responsible for technical documents:

FLEX-Elektrowerkzeuge GmbH, R & D

Bahnhofstrasse 15, D-71711 Steinheim/Murr

i.v.  

Peter Lameli
Technical Head

Klaus Peter Weinper
Head of Quality
Department (QD)

01.12.2020; FLEX-Elektrowerkzeuge GmbH
Bahnhofstrasse 15, D-71711 Steinheim/Murr

UK CA Declaration of Conformity

We as the manufacturer: **FLEX Elektrowerkzeuge GmbH**, Business address: **Bahnhofstr. 15, 71711 Steinheim, Germany** declare under our sole responsibility, that the product(s) described under „Technical specifications“ fulfills all the relevant provisions of **The Supply of Machinery (Safety) Regulations** S.I. 2008/1597 and also fulfills all the relevant provisions of the following UK Regulations:

Electromagnetic Compatibility Regulations S.I. 2016/1091, **The Restriction of the Use of Certain Hazardous Substances in Electrical and Electronic Equipment Regulations**

S.I. 2012/3032 and are manufactured in accordance with the following designated Standards: **BS EN 60335-1:2019,**

BS EN 62233:2008, BS EN 55014-1:2017, BS EN 55014-2:2015,

Place of declaration: **Steinheim, Germany.**

Responsible person: **Peter Lameli, Technical Director - FLEX-Elektrowerkzeuge GmbH**

Contact details for Great Britain: FLEX Power Tools Limited, Unit 8 Anglo Office Park, Lincoln Road, HP 12, 3RH Buckinghamshire, United Kingdom.



Peter Lameli
Technical Head

Klaus Peter Weinper
Head of Quality
Department (QD)

19.05.2021

Exemption from liability

The manufacturer and his representative are not liable for any damage and lost profit due to interruption in business caused by the product or by an unusable product. The manufacturer and his representative are not liable for any damage which was caused by improper use of the power tool or by use of the power tool with products from other manufacturers.

Symboles utilisés dans ce mode d'emploi

AVERTISSEMENT !

Indique un danger imminent. Le non-respect de cet avertissement peut entraîner la mort ou des blessures graves.

ATTENTION !

Indique une situation potentiellement dangereuse. Le non-respect de cet avertissement peut entraîner des blessures légères ou des dégâts matériels.

REMARQUE

Indique des conseils et des informations importantes

Symboles figurant sur l'outil électrique

V volts



Classe d'isolation III



Pour réduire le risque de blessures, l'utilisateur doit lire la notice d'utilisation !



Information sur l'élimination de l'outil usagé (voir page 23).

Pour votre sécurité

AVERTISSEMENT !

Avant d'utiliser l'outil électrique, veuillez lire et respecter :

- les présentes consignes d'utilisation.
- les « Consignes de sécurité générales » sur la manipulation des outils électriques dans le livret fourni (brochure n° : 315.915),
- les règles applicables sur le site et la réglementation relative à la prévention des accidents.

Cet outil électrique est un outil de pointe et a été conçu conformément aux règles de sécurité reconnues.

Néanmoins, lors de l'utilisation, l'outil électrique peut mettre en danger la vie et

l'intégrité corporelle de l'utilisateur ou d'un tiers, ou l'outil électrique ou d'autres biens peuvent subir des dommages.

Le gonfleur double fonction doit être utilisé exclusivement

- aux fins prévues,
- et lorsqu'il est en parfait état de marche.

Les défaillances pouvant compromettre la sécurité doivent être réparées immédiatement.

Utilisation prévue

Le gonfleur double fonction est conçu

- pour un usage commercial dans les secteurs de l'industrie et du commerce,
- pour gonfler des pneus, des ballons et d'autres objets de petit volume qui s'adaptent directement au mandrin pneumatique, ou en utilisant les adaptateurs fournis.
- pour gonfler des objets volumineux tels que des lits gonflables, des piscines, des bateaux, etc.

Consignes de sécurité pour le gonfleur double fonction

- **Familiarisez-vous avec votre gonfleur.** Lisez attentivement le mode d'emploi. Apprenez ses applications et limites, ainsi que les dangers potentiels spécifiques intrinsèques à cet outil. Respecter cette règle permet de réduire les risques de choc électrique, d'incendie et de blessures graves.
- **Risque d'éclatement.** Évitez de prérégler le gonfleur de manière à ce qu'il donne une pression de sortie supérieure à la pression maximale indiquée pour l'objet à gonfler. Évitez toute pression supérieure à 160 PSI.
- **Afin de réduire les risques de décharge électrique, ne pas exposer à la pluie. Ranger en intérieur.**
- **Le gonfleur doit faire l'objet d'une inspection annuelle visant à repérer les éventuels trous d'épingle ou autres imperfections susceptibles de compromettre la sécurité du gonfleur.** Le gonfleur ne doit en aucun cas être coupé ou percé.
- Assurez-vous que le tuyau est exempt d'obstacles ou d'accrocs. Les tuyaux emmêlés ou accrochés peuvent entraîner

une perte d'équilibre et risquent d'être endommagés.

- **N'utilisez pas le gonfleur pour d'autres usages que celui prévu. N'essayez pas d'altérer l'appareil ou de le modifier par rapport au design ou à la fonction d'origine.**
- **Gardez toujours à l'esprit que toute manipulation induite ou incorrecte de ce gonfleur peut être à l'origine de blessures pour vous-même et pour les autres.**
- **Ne laissez en aucun cas le gonfleur sans surveillance avec le tuyau d'air attaché.**
- **Arrêtez d'utiliser le gonfleur si le tuyau ou l'appareil lui-même comporte des fuites d'air ou ne fonctionne pas correctement.**
- **Enlevez systématiquement la batterie avant toute manipulation de réglage ou de réparation, et quand vous avez fini d'utiliser le gonfleur.**
- **N'essayez pas de transporter ou de traîner le gonfleur en le tenant par les tuyaux.**
- **N'utilisez pas le gonfleur comme appareil respiratoire.**
- **Un jet d'air comprimé ne doit en aucun cas être dirigé vers une personne ou un animal.** Veillez à ne pas souffler de la poussière ou des saletés vers vous-même ou vers d'autres personnes. Respecter cette règle permet de réduire le risque de blessures graves.
- **Protégez vos poumons.** Portez un masque antipoussière ou un masque facial si le travail génère des poussières. Respecter cette règle permet de réduire le risque de blessures corporelles graves.
- **N'utilisez pas ce gonfleur pour vaporiser des produits chimiques.** L'inhalation de vapeurs toxiques peut être à l'origine de lésions pulmonaires.
- **Vérifiez qu'aucune pièce n'est endommagée.** Avant toute utilisation supplémentaire de ce gonfleur/outil pneumatique, tout dispositif de protection ou toute autre pièce endommagée doit être minutieusement inspecté pour déterminer s'il fonctionnera normalement et pourra remplir la fonction pour laquelle il est prévu. Contrôlez l'outil pour vérifier qu'aucune pièce mobile n'est coincée ou mal alignée, qu'aucune pièce n'est cassée, et pour tout autre problème pouvant nuire

à son fonctionnement. Si une protection ou une autre pièce est endommagée, elle doit être correctement réparée ou remplacée par un centre de maintenance SKIL, ou une station de réparation agréée FLEX. Le respect de cette règle permet de réduire les risques de choc électrique, d'incendie et de blessures graves.

- **La batterie ne doit en aucun cas tomber, être écrasée ou subir quelque dommage que ce soit.** N'utilisez pas une batterie ou un chargeur qui est tombé ou a reçu un coup violent. Une batterie endommagée peut exploser.
- Mettez au rebut immédiatement et d'une manière appropriée toute batterie endommagée ou qui est tombée.
- **Ne rechargez jamais un outil sans fil dans un endroit humide ou mouillé.** Respecter cette règle permet de réduire le risque de choc électrique.
- Laissez la pompe refroidir pendant cinq (5) minutes au bout de quinze (15) minutes d'utilisation continue.
- Les sorties de gonflage et de dégonflage ne doivent en aucun cas être obstruées au cours du travail.
- **Conservez cette notice d'utilisation.** Consultez-la fréquemment et servez-vous-en pour instruire les autres personnes devant utiliser ce gonfleur portable. Si vous prêtez ce gonfleur portable à quelqu'un, prêtez-lui également le présent mode d'emploi.

Bruit et vibration

Les valeurs de bruit et de vibration ont été déterminées conformément à la norme EN 62841. Le niveau acoustique évalué A de l'outil est typiquement :

- Niveau de pression acoustique L_{pA} : XXX dB(A) ;
- Niveau de puissance acoustique L_{WA} : XXX dB(A) ;
- Incertitude : $K = 3,0$ dB.
- Valeur de vibration totale :
- Valeur d'émission a_n : XXX m/s^2
- Incertitude : $K = 1,5$ m/s^2



ATTENTION !

Les mesures indiquées font référence à des outils électriques neufs. Un usage quotidien influe sur les valeurs de bruit et de vibration.

i **REMARQUE**

Le niveau des émissions vibratoires indiqué ici a été mesuré conformément à un test standardisé de la norme EN 62841, et peut être utilisé pour comparer les outils entre eux.

Il peut aussi servir pour effectuer une évaluation préliminaire de l'exposition. Le niveau d'émission de vibrations déclaré se réfère aux applications principales de l'outil. Cependant, si l'outil est utilisé pour différentes applications, avec différents accessoires ou s'il est mal entretenu, l'émission de vibrations peut être différente. Ceci peut augmenter le niveau d'exposition de façon significative au cours de la période totale d'utilisation. Pour obtenir une estimation précise de la charge des vibrations, il s'agit également de prendre en compte les moments où l'outil est éteint, ou même en marche mais sans être utilisé. Ceci peut diminuer le niveau d'exposition de façon significative au cours de la période totale d'utilisation. Identifiez des mesures de sécurité supplémentaires pour protéger l'opérateur des effets des vibrations, telles que : entretien de l'outil et des accessoires, maintien des mains au chaud, organisation du rythme de travail.

**ATTENTION!**

Portez une protection auditive à une pression acoustique supérieure à 85 dB(A)

Spécifications techniques

	Gonfleur double fonction	
Batterie	AP 18.0/2.5	AP 18.0/5.0
Température d'utilisation	-10~40°C	
Température de stockage	-40~70°C	
Température de recharge	4~40°C	
Tension nominale	Batterie au lithium 18 V Flex ou alimentation de véhicule 12 V	
Pression d'air maximale	11 BAR / 1100 kPa /160 PSI	
Débit d'air	408 L/min	

Vue d'ensemble (voir image A)

La numérotation des caractéristiques du produit se réfère à l'illustration de la machine sur la page des schémas.

- 1 **Bouton BAR +**
- 2 **Poignée**
- 3 **Manomètre numérique**
- 4 **Bouton démarrage/pause**
- 5 **Bouton mode**
- 6 **Bouton de marche**
- 7 **Bouton marche/arrêt LED**
- 8 **Bouton BAR -**
- 9 **Tuyau haute pression**
- 10 **Fermeur du mandrin pneumatique**
- 11 **Adaptateur de valve Presta**
- 12 **Mandrin pneumatique**
- 13 **Adaptateur conique**
- 14 **Adaptateur à aiguille sport**
- 15 **Phares à DEL**
- 16 **Tuyau gros volume**
- 17 **Arrivée d'air**
- 18 **Connecteur et câble de véhicule 12V**
- 19 **Adaptateur de valve à pincement**
- 20 **Sortie d'air gros volume**
- 21 **Couvercle du câble et du connecteur d'allume-cigares**
- 22 **Bouton de l'indicateur de niveau de batterie**
- 23 **Bouton d'éjection de la batterie**

Consignes d'utilisation**AVERTISSEMENT!**

Avant tout travail sur l'outil lui-même, retirez la batterie.

Avant de mettre l'outil en marche

Déballiez le gonfleur double fonction et vérifiez qu'aucune pièce n'est manquante ou endommagée.

**REMARQUE**

La batterie n'est pas entièrement chargée à la livraison. Avant la première utilisation, chargez la batterie entièrement. Consultez le mode d'emploi du chargeur.

Insertion/remplacement de la batterie

- Enfoncez la batterie chargée dans l'outil électrique jusqu'à ce qu'elle s'encliquète.
- Pour la retirer, appuyez sur le bouton d'éjection (23) et sortez la batterie. (voir figure B)

ATTENTION !

Lorsque vous n'utilisez pas l'outil, protégez les contacts de la batterie. Des pièces métalliques lâches peuvent court-circuiter les contacts ; risque d'explosion et d'incendie !

Indicateur de niveau de batterie (voir figure C)

Appuyez sur le bouton de l'indicateur de niveau de batterie (22) pour afficher le niveau actuel de la batterie (voir figure C1)

REMARQUE

- Si le niveau le plus bas de l'indicateur de batterie se met à clignoter lorsque le bouton est actionné, cela signifie que la batterie est épuisée. (voir figure C2)
- Si 2 niveaux de l'indicateur de batterie se mettent à clignoter lorsque le bouton est actionné, la batterie n'est pas dans la plage de température de fonctionnement autorisée. (voir figure C3)

Connexion d'allume-cigares (voir figure D)

- Une alternative à la batterie consiste à utiliser l'allume-cigares d'un véhicule comme source d'alimentation.
- Ôtez le couvercle du câble et du connecteur d'allume-cigares (21) situé à l'arrière du gonfleur.
- Sortez l'adaptateur d'allume-cigares (18) de son logement.
- Branchez l'adaptateur sur la prise d'allume-cigares du véhicule.

Gonflage avec le tuyau haute pression seul (voir figure E)

Le mandrin pneumatique (12) du tuyau haute pression peut être utilisé sans adaptateurs pour gonfler des pneus ou d'autres objets comportant une tige de valve adaptée à l'ouverture du mandrin.

- Déverrouillez le fermoir du mandrin pneumatique (10).

- Placez le mandrin pneumatique (12) sur la tige de valve.

REMARQUE

Pour les valves Presta et Dunlop, vissez l'adaptateur sur la tige de valve avant de placer le mandrin pneumatique.

- Enfoncez le mandrin pneumatique (12) de manière à ce que la section filetée de la tige de valve se trouve à l'intérieur du mandrin pneumatique.
- Verrouillez le fermoir du mandrin pneumatique (10).
- Reportez-vous aux instructions de la section « **Utilisation du manomètre numérique en mode haute pression** » dans le présent mode d'emploi pour commencer le gonflage avec le gonfleur double fonction.

Gonflage avec le tuyau haute pression et les adaptateurs (voir figure F)

Le tuyau haute pression peut être utilisé avec les adaptateurs fournis pour gonfler certains objets.

Montage/démontage des adaptateurs

- Déverrouillez le fermoir du mandrin pneumatique (10).
- Enfoncez à fond l'adaptateur dans le mandrin pneumatique (12).
- Verrouillez le fermoir du mandrin pneumatique (10).
- Pour enlever l'adaptateur, déverrouillez le fermoir du mandrin pneumatique (10) et retirez l'adaptateur du mandrin (12).

Fonctions des adaptateurs

- Adaptateur conique (13) - Valves de gonflage plus petites (ex : flotteurs, jouets pour enfants)
- Aiguilles sport (14) - Balles/ballons de sport ou tout autre objet nécessitant une aiguille sport.
- Adaptateur de valve Presta (11) - Tiges de valves Presta.

Utilisation de l'adaptateur de valve Presta (voir figure G)

- Dévissez l'écrou de blocage de la valve Presta (24).
- Vissez l'adaptateur de valve Presta (11) sur la tige de valve Presta (25) du pneu.
- Fixez le mandrin pneumatique (12) sur l'adaptateur de valve Presta.

- Reportez-vous aux instructions de la section « Utilisation du manomètre numérique en mode haute pression » dans le présent mode d'emploi pour commencer le gonflage avec le gonfleur double fonction.
- Après le gonflage, dévissez et retirez le mandrin pneumatique (12) et l'adaptateur de valve Presta (11), puis serrez l'écrou de blocage (24) de la tige de valve Presta (25).

Gonflage et dégonflage avec le tuyau gros volume (voir figure H)

Le tuyau gros volume (16) est destiné aux objets qui contiennent une grande quantité d'air, p. ex. les matelas pneumatiques, les radeaux ou encore les flotteurs de piscine.

- Raccordez le tuyau gros volume (16) à la sortie d'air gros volume (20). Alignez et attachez les encoches du tuyau sur les ergots (26), puis tournez le tuyau dans le sens inverse des aiguilles d'une montre jusqu'à ce qu'il se verrouille en position.
- Raccordez l'autre bout du tuyau à l'objet à gonfler. Raccordez le tuyau directement, ou utilisez l'adaptateur attaché au tuyau.
- Reportez-vous aux instructions de la section « **Utilisation du manomètre numérique en mode gros volume** » dans le présent mode d'emploi pour commencer le gonflage avec le gonfleur double fonction.
- Une fois le gonflage terminé, dévissez et ôtez le tuyau gros volume (16).

Dégonflage avec le tuyau gros volume (voir figure I)

- Insérez complètement le tuyau gros volume (16) dans l'entrée d'air (17).
- Raccordez l'autre bout du tuyau à l'objet à dégonfler. Raccordez le tuyau directement, ou utilisez l'adaptateur attaché au tuyau.
- Reportez-vous aux instructions de la section « Utilisation du manomètre numérique en mode gros volume » dans le présent mode d'emploi pour commencer le dégonflage avec le gonfleur double fonction.
- Une fois le dégonflage terminé, enlevez le tuyau gros volume (16) de l'entrée d'air (17).

Utilisation du gonfleur double fonction

Utilisation du manomètre numérique en mode haute pression (voir figure J)

- Appuyez sur le bouton marche/arrêt (6) pour allumer le manomètre numérique. Le mode de travail par défaut est le mode haute pression (27). Le gonfleur double fonction détecte la pression d'air actuelle de l'objet (30).
- Réglez la pression cible (28) à l'aide des touches -/+.



REMARQUE

Si la pression actuelle de l'objet à gonfler est supérieure à la pression cible, le gonfleur double fonction ne le gonfle pas.

- Pour sélectionner l'unité de pression souhaitée, appuyez en même temps sur les boutons - et + pour faire défiler les unités (29) BAR, KPA et PSI.
- Pour démarrer ou interrompre le gonflage, appuyez sur le bouton démarrage/pause (4).
- Le gonfleur double fonction s'éteint automatiquement lorsque la pression cible (28) est atteinte.



REMARQUE

Après env. 5 minutes d'inactivité, l'outil s'éteint automatiquement.

Utilisation du manomètre numérique en mode gros volume (voir figure K)

- Allumez le manomètre numérique en appuyant sur le bouton marche/arrêt (6). Le mode de travail (27) par défaut est le mode haute pression. Passez en mode gros volume (31) en appuyant sur le bouton mode.
- Pour démarrer ou interrompre le gonflage ou le dégonflage, appuyez sur le bouton démarrage/pause.



REMARQUE

Comme la pression cible ne peut pas être réglée en mode gros volume, il n'y a pas de fonction d'arrêt automatique lié à la pression.

Lampes de travail à LED

- Pour allumer les lampes de travail à LED, allumez d'abord le gonfleur double fonction en appuyant sur le bouton marche/arrêt, puis appuyez sur le bouton LED marche/arrêt (7).
- Appuyez à nouveau sur le bouton LED marche/arrêt (7) pour éteindre les lampes de travail LED.

Maintenance et entretien

AVERTISSEMENT !

Avant tout travail sur l'outil lui-même, retirez la batterie.

Nettoyage

- Cet outil électrique nécessite un nettoyage régulier. La fréquence de nettoyage dépend du matériau et de la durée d'utilisation.
- Nettoyez régulièrement l'intérieur du boîtier et le moteur avec de l'air comprimé sec.

Pièces de rechange et accessoires

Pour d'autres accessoires, consultez les catalogues du fabricant. Vous trouverez des vues éclatées et des listes de pièces de rechange sur notre site internet :


www.flex-tools.com

Information sur l'élimination des déchets

AVERTISSEMENT !

Rendre les outils électriques usagés inutilisables :

- en retirant le câble d'alimentation des outils filaires,
- en retirant la batterie des outils sans fil.

 Pays de l'UE uniquement
Ne jetez pas les outils électriques avec les ordures ménagères !

Conformément à la directive européenne 2012/19/UE relative aux déchets d'équipements électriques et électroniques et à sa transposition dans la législation nationale, les outils électriques usagés doivent être collectés séparément et recyclés dans le respect de l'environnement.

 **Récupération des matières premières à la place de l'élimination des déchets.**

L'appareil, les accessoires et l'emballage doivent être recyclés dans le respect de l'environnement.

Les pièces en plastique sont identifiées pour le recyclage selon le type de matériau.

AVERTISSEMENT !

Ne jetez pas les batteries avec les ordures ménagères, ni dans un feu ou dans de l'eau. N'ouvrez pas des batteries usagées.

Pays de l'UE uniquement :

Conformément à la directive 2006/66/CE, les batteries défectueuses ou usagées doivent être recyclées.

REMARQUE

N'hésitez pas à demander à votre revendeur où recycler votre produit !

CE-Déclaration de conformité

Nous déclarons sous notre seule responsabilité que le produit décrit dans les « Spécifications techniques » est conforme aux normes ou documents normatifs suivants :

EN 60335-1 conformément aux réglementations des directives 2014/30/UE, 2006/42/CE, 2011/65/UE.

Responsable pour les documents techniques :
FLEX - Elektrowerkzeuge GmbH, R & D
Bahnhofstrasse 15, D-71711 Steinheim/Murr, Allemagne

i.v.  

Peter Lameli
Technical Head

Klaus Peter Weinper
Head of Quality
Department (QD)

01.12.2020 ; FLEX-Elektrowerkzeuge GmbH
Bahnhofstrasse 15, D-71711 Steinheim/Murr, Allemagne

Exemption de responsabilité

Le fabricant et son représentant déclinent toute responsabilité pour les dommages et les gains manqués liés à l'interruption des activités causée par le produit ou un produit inutilisable. Le fabricant et son représentant déclinent toute responsabilité pour les dommages liés à une mauvaise utilisation de l'outil électrique ou à une utilisation avec des produits provenant d'autres fabricants.

Simboli utilizzati in questo manuale

AVVERTENZA!

Indica un pericolo imminente. Il mancato rispetto di questa avvertenza comporta il rischio di morte o lesioni gravi.

ATTENZIONE!

Indica una situazione potenzialmente pericolosa. Il mancato rispetto di questa avvertenza comporta il rischio di lesioni lievi o danni materiali.

NOTA

Indica suggerimenti per l'uso e informazioni importanti.

Simboli sull'apparecchio

V volt



Classe di isolamento III



Per ridurre il rischio di infortuni, leggere le istruzioni.



Informazioni sullo smaltimento degli apparecchi elettrici (v. pagina 29)

Avvertenze di sicurezza

AVVERTENZA!

Prima di usare l'utensile elettrico, leggere e rispettare:

- queste istruzioni per l'uso;
- le "Istruzioni di sicurezza generali" sull'uso degli utensili elettrici nel libretto incluso (libretto n. 315.915);
- le leggi e le normative locali in vigore relative alla prevenzione degli incidenti.

Questo utensile elettrico di ultima generazione è stato costruito conformemente alle normative di sicurezza in vigore.

Tuttavia, quando è in funzione, l'utensile elettrico comporta il rischio di lesioni, anche mortali, all'operatore o a terze parti e il rischio di danni all'utensile o ad altre proprietà.

Questo gonfiatore a doppia funzione deve essere utilizzato esclusivamente

- se perfettamente funzionante

- e per gli scopi previsti.

Eventuali difetti che ne compromettono la sicurezza devono essere immediatamente corretti.

Destinazione d'uso

Questo gonfiatore a doppia funzione è progettato:

- per l'uso in ambito industriale e commerciale;
- per gonfiare pneumatici, palloni e altri oggetti di piccolo volume collegabili al connettore dell'aria direttamente o con uno degli adattatori forniti;
- per gonfiare oggetti di grande volume come materassi gonfiabili, piscine, gommoni, ecc.

Avvertenze specifiche per gonfiatori a doppia funzione

- **Familiarizzarsi con il gonfiatore.** Leggere attentamente il manuale di istruzioni. Studiarne le applicazioni e le limitazioni, e i potenziali pericoli specifici connessi. Il rispetto di questa istruzione riduce il rischio di scossa elettrica, incendio o infortunio.
- **Rischio di scoppio.** Non impostare il gonfiatore in modo tale che la pressione in uscita superi la pressione massima dell'oggetto da gonfiare. Non usare con pressione superiore a 160 psi.
- **Per ridurre il rischio di scossa elettrica, non esporre alla pioggia. Riporre in interni.**
- **Verificare annualmente l'assenza di incrinature, fori o altri difetti che possono compromettere il funzionamento sicuro del gonfiatore.** Non tagliare o forare il gonfiatore.
- Assicurarsi che il tubo sia privo di ostruzioni o intralci. Tubi impigliati o bloccati possono causare la perdita di equilibrio e subire danni.
- **Usare il gonfiatore esclusivamente per l'uso previsto. Non alterare o modificare il design o le funzioni originali dell'apparecchio.**
- **Tenere presente che l'uso e la manipolazione impropri del gonfiatore comportano il rischio di lesioni per sé e per le altre persone.**
- **Non lasciare il gonfiatore incustodito con il tubo dell'aria installato.**

- **Interrompere l'uso del gonfiatore o del tubo in caso di perdite d'aria o malfunzionamenti.**
- **Rimuovere il gruppo batteria prima di effettuare qualsiasi operazione di regolazione e manutenzione del gonfiatore e quando non è in uso.**
- **Non tentare di trainare o trasportare il gonfiatore tirando i tubi.**
- **Non usare il gonfiatore come dispositivo di respirazione.**
- **Non dirigere il getto di aria compressa verso persone o animali.** Prestare attenzione a non soffiare polvere e sporcizia verso sé stessi o altre persone. Il rispetto di questa istruzione riduce il rischio di lesioni gravi.
- **Proteggere i polmoni.** Indossare una maschera antipolvere o facciale se l'operazione crea polvere. Il rispetto di questa istruzione riduce il rischio di lesioni gravi.
- **Non usare il gonfiatore per spruzzare sostanze chimiche.** L'inalazione di fumi tossici può danneggiare i polmoni.
- **Verificare l'assenza di componenti danneggiati.** Se un dispositivo di protezione o un altro componente del gonfiatore ha subito danni, ispezionarlo con attenzione per verificare che funzioni correttamente prima di usarlo nuovamente. Verificare che le parti mobili non siano disallineate o piegate, che i componenti non siano danneggiati e che non siano presenti altre condizioni suscettibili di comprometterne il funzionamento. Se un dispositivo di protezione o un componente è danneggiato, deve essere riparato o sostituito da un centro di assistenza SKIL o un centro di assistenza autorizzato FLEX. Il rispetto di questa istruzione riduce il rischio di scossa elettrica, incendio o infortunio.
- **Non schiacciare, far cadere o danneggiare il gruppo batteria.** Non usare gruppi batteria o caricabatteria che hanno subito cadute o urti violenti. Le batterie danneggiate possono esplodere.
- **Smaltire immediatamente una batteria danneggiata o che ha subito cadute.**
- **Non ricaricare il gruppo batteria sotto la pioggia o in luoghi umidi.** Il rispetto di questa istruzione riduce il rischio di scossa elettrica.
- **Lasciare che l'apparecchio si raffreddi per cinque (5) minuti dopo quindici (15) minuti di funzionamento ininterrotto.**
- **Non bloccare le uscite di gonfiaggio o sgonfiaggio durante l'uso.**
- **Conservare queste istruzioni.** Consultarle frequentemente e usarle per istruire gli altri operatori dell'apparecchio. Se l'apparecchio viene ceduto a terzi, includere anche queste istruzioni.

Emissione acustiche e vibrazioni

I valori di emissione acustica e delle vibrazioni sono stati determinati conformemente allo standard EN 62841. Di seguito sono riportati i livelli di emissione acustica A tipici dell'apparecchio.

- Livello di pressione sonora L_{pA} : XXX dB(A)
- Livello di potenza sonora L_{WA} : XXX dB(A)
- Incertezza: $K = 3,0$ dB
- Valore totale di emissione delle vibrazioni:
- Valore di emissione delle vibrazioni a_h :

$$XXX \text{ m/s}^2$$
- Incertezza: $K = 1,5 \text{ m/s}^2$



ATTENZIONE!

I valori indicati sono relativi a utensili elettrici nuovi. L'uso quotidiano può influire sui valori di rumorosità e vibrazioni.



NOTA

Il valore totale di vibrazioni indicato è stato misurato tramite il metodo di collaudo standard descritto in EN 62841 e può essere utilizzato per confrontare l'apparecchio con altri prodotti analoghi.

Può essere utilizzato anche per una valutazione preliminare dei livelli di esposizione. Il livello di vibrazioni dichiarato corrisponde all'applicazione principale dell'utensile. Tuttavia, se l'utensile è utilizzato per applicazioni diverse o con altri accessori, o se viene mantenuto in cattive condizioni, il livello di vibrazioni potrebbe differire. Ciò può aumentare significativamente il livello di esposizione durante il periodo di lavoro complessivo. Per una stima accurata del carico di vibrazioni, è necessario prendere in considerazione anche il periodo in cui l'utensile elettrico è spento, o è in funzione ma non in uso. Per ridurre significativamente

il livello di esposizione durante il periodo di lavoro complessivo, Adottare ulteriori misure di sicurezza per proteggere l'operatore dagli effetti delle vibrazioni, ad esempio mantenere l'utensile e gli accessori in buone condizioni, tenere le mani al caldo, pianificare il lavoro.



ATTENZIONE!

Indossare protezioni per le orecchie quando la pressione sonora è superiore a 85 dB(A).

Specifiche tecniche

	Gonfiatore a doppia funzione	
Batteria	AP 18.0/2.5	AP 18.0/5.0
Temperatura operativa	Da -10°C a 40°C	
Temperatura di conservazione	Da -40°C a 70°C	
Temperatura di ricarica	Da 4°C a 40°C	
Tensione nominale	Gruppo batteria al litio Flex da 18 V o alimentazione del veicolo da 12 V	
Pressione dell'aria max	11 bar / 1100 kPa /160 psi	
Flusso d'aria	408 L/min	

Descrizione dell'apparecchio (Figura A)

I numeri accanto ai componenti fanno riferimento all'illustrazione dell'apparecchio nella pagina delle figure.

- 1 Pulsante di aumento della pressione
- 2 Impugnatura
- 3 Manometro digitale
- 4 Pulsante di avvio/pausa
- 5 Pulsante della modalità
- 6 Pulsante di accensione
- 7 Pulsante delle luci LED
- 8 Pulsante di diminuzione della pressione
- 9 Tubo ad alta pressione
- 10 Leva di bloccaggio del connettore dell'aria
- 11 Adattatore per valvola Presta

- 12 Connettore dell'aria
- 13 Adattatore conico
- 14 Adattatore ad ago
- 15 Luci LED
- 16 Tubo ad alto volume
- 17 Apertura di ingresso dell'aria
- 18 Spina e cavo di alimentazione per accendisigari da 12 V
- 19 Adattatore per valvola a pinza
- 20 Apertura di uscita dell'aria ad alto volume
- 21 Coperchio del cavo di alimentazione per accendisigari
- 22 Pulsante dell'indicatore del livello della batteria
- 23 Pulsante di rilascio della batteria

Istruzioni per l'uso



AVVERTENZA!

Rimuovere la batteria prima di effettuare qualsiasi operazione sull'utensile elettrico.

Prima di accendere l'apparecchio

Estrarre il gonfiatore a doppia funzione dalla confezione e verificare che siano presenti tutti i componenti e che non siano danneggiati.



NOTA

Le batterie incluse sono parzialmente cariche. Prima di usare l'apparecchio, ricaricarle completamente. Consultare il manuale di istruzioni del caricabatteria.

Inserimento/sostituzione della batteria

- Inserire la batteria nell'utensile elettrico finché non si blocca in posizione.
- Per rimuovere la batteria, premere il pulsante di rilascio (23) ed estrarla (Figura B).



ATTENZIONE!

Quando l'apparecchio non è in uso, proteggere i contatti della batteria. Piccoli oggetti metallici possono causare il corto circuito dei contatti, con il rischio di incendio ed esplosione.

Indicatore del livello della batteria (Figura C)

Premere il pulsante dell'indicatore del livello della batteria (22) per visualizzare il livello di carica corrente della batteria (Figura C1).

i **NOTA**

- Quando l'ultima barra dell'indicatore del livello della batteria inizia a lampeggiare dopo aver premuto il pulsante, la batteria è scarica (Figura C2).
- Quando 2 barre dell'indicatore del livello della batteria iniziano a lampeggiare dopo aver premuto il pulsante, la temperatura della batteria è fuori dai valori che ne consentono il funzionamento (Figura C3).

Alimentazione tramite presa accendisigari (Figura D)

- In alternativa al gruppo batteria, l'apparecchio può essere alimentato tramite la presa accendisigari del veicolo.
- Rimuovere il coperchio del cavo di alimentazione per accendisigari (21) dal retro del gonfiatore.
- Rimuovere il cavo di alimentazione per accendisigari (18) dal vano.
- Collegare la spina del cavo di alimentazione per accendisigari alla presa accendisigari del veicolo.

Gonfiaggio con il tubo ad alta pressione (Figura E)

Il connettore dell'aria (12) sul tubo ad alta pressione può essere usato senza adattatori per gonfiare pneumatici o qualsiasi altro oggetto dotato di valvola con stelo adatto all'apertura del connettore.

- Aprire la leva di bloccaggio del connettore dell'aria (10).
- Posizionare il connettore dell'aria (12) sullo stelo della valvola.

i **NOTA**

Per le valvole Presta e Dunlop, avvitare l'adattatore sullo stelo della valvola prima di posizionare il connettore dell'aria.

- Spingere il connettore dell'aria (12) verso il basso, affinché la sezione filettata dello stelo della valvola sia all'interno del connettore dell'aria.
- Chiudere la leva di bloccaggio del connettore dell'aria (10).

- Consultare la sezione "**Utilizzo del manometro digitale in modalità ad alta pressione**" di questo manuale per le istruzioni sul gonfiaggio.

Gonfiaggio con il tubo ad alta pressione e gli adattatori (Figura F)

Il tubo dell'aria ad alta pressione può essere utilizzato con gli adattatori forniti per gonfiare un'ampia varietà di oggetti.

Rimozione/installazione degli adattatori

- Aprire la leva di bloccaggio del connettore dell'aria (10).
- Inserire l'adattatore nel connettore dell'aria (12) finché non si blocca.
- Chiudere la leva di bloccaggio del connettore dell'aria (10).
- Per rimuovere l'adattatore, aprire la leva di bloccaggio del connettore dell'aria (10) e rimuovere l'adattatore dal connettore dell'aria (12).

Destinazione d'uso degli adattatori

- Adattatore conico (13): valvole dell'aria piccole (salvagenti e giocattoli per bambini).
- Adattatore ad ago (14): palloni o altri oggetti compatibili che richiedono un adattatore ad ago.
- Adattatore per valvola Presta (11): per steli delle valvole Presta.

Utilizzo dell'adattatore per valvola Presta (Figura G)

- Allentare il dado di bloccaggio (24) della valvola Presta.
- Avvitare l'adattatore per valvola Presta (11) sullo stelo della valvola Presta (25) dello pneumatico.
- Bloccare il connettore dell'aria (12) sull'adattatore per valvola Presta.
- Consultare la sezione "**Utilizzo del manometro digitale in modalità ad alta pressione**" di questo manuale per le istruzioni sul gonfiaggio.
- Al termine del gonfiaggio, sbloccare e rimuovere il connettore dell'aria (12) e l'adattatore per valvola Presta (11), quindi serrare il dado di bloccaggio (24) sullo stelo della valvola Presta (25).

Gonfiaggio con il tubo ad alto volume (Figura H)

Il tubo ad alta pressione (16) è destinato al gonfiaggio di oggetti che contengono un grande volume d'aria, come materassi ad aria, gommoni e piscine gonfiabili.

- Collegare il tubo ad alta pressione (16) all'apertura di uscita dell'aria ad alto volume (20). Allineare le fessure sul tubo con i perni (26), quindi ruotare il tubo in senso antiorario finché non si blocca in posizione.
- Collegare l'altra estremità del tubo all'oggetto da gonfiare. Il tubo può essere collegato direttamente o usando l'adattatore fissato al tubo.
- Consultare la sezione "**Utilizzo del manometro digitale in modalità ad alto volume**" di questo manuale per le istruzioni sul gonfiaggio.
- Al termine del gonfiaggio, allentare e rimuovere il tubo ad alto volume (16).

Sgonfiaggio con il tubo ad alto volume (Figura I)

- Inserire il tubo ad alto volume (16) completamente all'interno dell'apertura di ingresso dell'aria (17).
- Collegare l'altra estremità del tubo all'oggetto da sgonfiare. Il tubo può essere collegato direttamente o usando l'adattatore fissato al tubo.
- Consultare la sezione "Utilizzo del manometro digitale in modalità ad alto volume" di questo manuale per le istruzioni sullo sgonfiaggio.
- Al termine dello sgonfiaggio, rimuovere il tubo ad alto volume (16) dall'apertura di ingresso dell'aria (17).

Utilizzo del gonfiatore a doppia funzione

Utilizzo del manometro digitale in modalità ad alta pressione (Figura J)

- Premere il pulsante di accensione (6) per accendere il manometro digitale. Per impostazione predefinita, il gonfiatore si accenderà in modalità ad alta pressione (27). Il gonfiatore a doppia funzione rileverà la pressione dell'aria corrente dell'oggetto (30).

- Usare i pulsanti – e + per impostare la pressione desiderata (28).

i **NOTA**

Se la pressione corrente dell'oggetto da gonfiare è superiore alla pressione impostata, il gonfiatore a doppia funzione non si avvierà.

- Per selezionare l'unità di misura desiderata tra bar, kPa e psi (29), premere simultaneamente i pulsanti – e +.
- Per avviare o sospendere il gonfiaggio, premere il pulsante di avvio/pausa (4).
- Il gonfiatore a doppia funzione si arresterà automaticamente al raggiungimento della pressione impostata (28).

i **NOTA**

Dopo circa 5 minuti di inattività, l'apparecchio si spegnerà automaticamente.

Utilizzo del manometro digitale in modalità a alto volume (Figura K)

- Accendere il manometro digitale premendo il pulsante di accensione (6). Per impostazione predefinita (27), il gonfiatore si accenderà in modalità ad alta pressione. Premere il pulsante della modalità per attivare la modalità ad alto volume (31).
- Per avviare o sospendere il gonfiaggio o lo sgonfiaggio, premere il pulsante di avvio/pausa.

i **NOTA**

Poiché nella modalità ad alto volume non è possibile impostare la pressione, l'apparecchio non si arresterà automaticamente.

Luci LED

- Per accendere le luci LED, accendere il gonfiatore a doppia funzione premendo il pulsante di accensione, quindi premere il pulsante delle luci LED (7).
- Premere nuovamente il pulsante delle luci LED (7) per spegnerle.

Manutenzione e pulizia

AVVERTENZA!

Rimuovere la batteria prima di effettuare qualsiasi operazione sull'utensile elettrico.

Pulizia

- Pulire periodicamente l'apparecchio. La frequenza della pulizia dipende dal materiale e dalla frequenza di utilizzo.
- Pulire l'interno dell'involucro e il motore con aria compressa.

Parti di ricambio e accessori

Per altri accessori, consultare i cataloghi dei costruttori. Le viste esplose e l'elenco delle parti di ricambio sono disponibili sul nostro sito web: **www.flex-tools.com**

Informazioni sullo smaltimento

AVVERTENZA!

Rendere inutilizzabili gli utensili elettrici:

- rimuovendo il cavo di alimentazione, oppure
- rimuovendo la batteria.



Solo Paesi UE

Non smaltire l'utensile elettrico insieme ai rifiuti domestici.

Conformemente alla direttiva europea 2012/19/EC sui rifiuti di apparecchiature elettriche ed elettroniche e la sua applicazione nella giurisdizione nazionale, gli utensili elettrici devono essere raccolti separatamente e riciclati nel rispetto dell'ambiente.



Riciclare le materie prime invece di smaltirle insieme ai rifiuti.

Lo strumento, gli accessori e i materiali di imballaggio devono essere smaltiti nel rispetto dell'ambiente. Le parti in plastica sono riciclabili in base al tipo di materiale.

AVVERTENZA!

Non gettare le batterie insieme ai rifiuti domestici, nel fuoco o nell'acqua. Non aprire le batterie usate.

Solo Paesi UE

Ai sensi della direttiva 2006/66/EC, le batterie usate o difettose devono essere riciclate.



NOTA

Rivolgersi al rivenditore per informazioni sullo smaltimento.

☞ Dichiarazione di conformità

Si dichiara sotto propria responsabilità che il prodotto descritto alla sezione "Specifiche tecniche" è conforme ai seguenti standard o documenti normativi.

EN 60335-1 ai sensi dei regolamenti delle direttive 2014/30/EU, 2006/42/EC, 2011/65/EU.

Responsabile dei documenti tecnici:

FLEX-Elektrowerkzeuge GmbH, R & D

Bahnhofstrasse 15, D-71711 Steinheim/Murr

Peter Lameli
Technical Head

Klaus Peter Weinper
Head of Quality
Department (QD)

01.12.2020 ; FLEX-Elektrowerkzeuge GmbH
Bahnhofstrasse 15, D-71711 Steinheim/Murr

Esonero dalla responsabilità

Il costruttore e il suo rappresentante non sono responsabili per danni e mancato profitto a causa dell'interruzione dell'attività commerciale dovuta al prodotto o a un prodotto inutilizzabile. Il costruttore e il suo rappresentante non sono responsabili per danni causati dall'uso improprio dell'utensile elettrico o dall'uso dell'utensile elettrico con accessori di altri costruttori.

Símbolos utilizados en este manual

¡ADVERTENCIA!

Indica un peligro inminente. Si no se tiene en cuenta esta advertencia puede producirse la muerte o lesiones muy graves.

¡PRECAUCIÓN!

Indica la posibilidad de una situación de peligro. Si no se tiene en cuenta esta advertencia pueden producirse lesiones leves o daños materiales.

NOTA

Indica consejos de aplicación e información importante.

Símbolos en la herramienta eléctrica

V voltios



Clase de aislamiento III



¡Para reducir el riesgo de lesiones, lea el manual de instrucciones!



¡Información para la eliminación de la herramienta vieja (ver la página 35)!

Por su seguridad

¡ADVERTENCIA!

Antes de usar la herramienta eléctrica, lea los documentos siguientes:

- estas instrucciones de funcionamiento,
- las «Instrucciones generales de seguridad» sobre el manejo de herramientas eléctricas incluidas en el folleto adjunto (n.º: 315.915),
- los reglamentos locales vigentes actualmente y las normativas sobre prevención de accidentes.

Esta herramienta eléctrica incorpora la tecnología más avanzada y ha sido fabricada cumpliendo las normativas de seguridad reconocidas.

No obstante, cuando se utiliza la herramienta

eléctrica, podría producirse un riesgo para la integridad física y la vida del usuario y de terceros, o daños en la herramienta u otros daños materiales.

El hinchador de doble función debe usarse únicamente

- del modo previsto,
- en perfecto estado de funcionamiento.

Los fallos que afecten a la seguridad deben repararse inmediatamente.

Uso previsto

El hinchador de doble función está diseñado

- para uso comercial en la industria y el comercio,
- para inflar neumáticos, balones y otros objetos de pequeño volumen que encajen directamente en la boquilla de aire, o utilizando los adaptadores incluidos,
- para inflar objetos de gran volumen, como colchonetas hinchables, piscinas, barcas, etc.

Instrucciones de seguridad para el hinchador de doble función

- **Familiarícese con el hinchador.** Lea detenidamente el manual del usuario. Infórmese sobre las aplicaciones para las que ha sido diseñado, así como sus limitaciones y posibles peligros específicos relacionados con el aparato. La observación de estas pautas contribuirá a reducir el riesgo de sufrir descargas eléctricas, lesiones graves, o provocar incendios.
- **Riesgo de estallido.** No ajuste el hinchador de tal forma que la presión de salida sea mayor que la presión máxima marcada en el artículo a inflar. No lo utilice a una presión mayor que 160 PSI.
- **Para reducir el riesgo de descarga eléctrica, no exponga el aparato a la lluvia. Guárdelo en interiores.**
- **Inspeccione cada año el aparato para detectar cualquier grieta, perforación u otras imperfecciones que podrían hacer que el hinchador no sea seguro.** No corte ni perforo nunca el hinchador.
- Asegúrese de que la manguera no esté obstruida ni enganchada. Si la manguera está enredada o enganchada podría producirse una pérdida de equilibrio o nivelación y el aparato podría dañarse.

- **Utilice el hinchador solo para el uso previsto. No altere ni modifique el aparato respecto a su diseño o función original.**
- **Tenga siempre en cuenta que el uso indebido o la manipulación incorrecta de este hinchador podría provocar lesiones al usuario o a otras personas.**
- **No deje nunca el hinchador sin vigilancia con la manguera de aire conectada.**
- No siga usando el hinchador ni la manguera si hay fugas de aire o si no funcionan correctamente.
- **Quite siempre la batería antes de hacer ajustes o tareas de mantenimiento del hinchador, o cuando no lo utilice.**
- **No transporte el hinchador sujetándolo por la manguera ni tirando de ella.**
- **No use el hinchador como dispositivo de respiración.**
- **No dirija nunca un chorro de aire comprimido directamente hacia personas o animales.** Tenga cuidado de no soplar nunca polvo y suciedad hacia usted u otras personas. El cumplimiento de esta norma contribuirá a reducir el riesgo de lesiones graves.
- **Proteja sus pulmones.** Utilice una mascarilla antipolvo si el trabajo genera polvo. El cumplimiento de esta norma contribuirá a reducir el riesgo de lesiones personales graves.
- **No use este hinchador para rociar sustancias químicas.** Podría sufrir daños pulmonares por la inhalación de vapores tóxicos.
- **Compruebe si hay piezas dañadas.** Antes de usar el hinchador o herramienta de aire, examínelo detenidamente para comprobar si está dañado el dispositivo de protección o alguna otra pieza, y determinar si funcionan correctamente y cumplen la función prevista. Verifique que las piezas móviles estén bien alineadas y no estén trabadas, y compruebe si hay piezas rotas, el montaje y cualquier otra condición que pudiera afectar al funcionamiento de la herramienta. Si la protección o alguna otra pieza están dañadas, debería repararlas correctamente o sustituirlas un centro de servicio técnico de SKIL o un centro de servicio autorizado de FLEX. La observación de estas pautas contribuirá a reducir el riesgo de sufrir descargas, lesiones graves, o provocar incendios.
- **No aplaste, deje caer ni dañe la batería en modo alguno.** No utilice una batería o cargador que se haya caído al suelo o haya recibido un golpe fuerte. Una batería dañada podría explotar.
- Elimine inmediatamente del modo adecuado cualquier batería dañada o que se haya caído.
- **No cargue una herramienta a batería en un lugar húmedo o mojado.** El cumplimiento de esta norma contribuirá a reducir el riesgo de descarga eléctrica.
- Deje que la bomba se enfríe durante cinco (5) minutos cada quince (15) minutos de uso continuo.
- No bloquee nunca las salidas de inflado o desinflado durante el funcionamiento.
- **Guarde estas instrucciones.** Consúltelas con frecuencia y utilícelas para instruir a otras personas que vayan a usar este hinchador portátil. Si le presta a alguien este hinchador portátil, entregue también estas instrucciones.

Ruido y vibración

Los valores de ruido y vibración se han determinado según la norma EN 62841. Un nivel de ruido con evaluación A de la herramienta eléctrica es típicamente:

- Nivel de presión acústica L_{pA} : XXX dB(A);
- Nivel de potencia acústica L_{WA} : XXX dB(A);
- Incertidumbre: $K = 3,0$ dB
- Valor de vibración total:
- Valor de emisión a_{h1} : XXX m/s^2
- Incertidumbre: $K = 1,5$ m/s^2



¡PRECAUCIÓN!

Las mediciones indicadas se refieren a herramientas eléctricas nuevas. El uso diario hace que cambien los valores de ruido y vibración.



NOTA

El nivel de emisión de vibraciones especificado en esta hoja informativa ha sido medido conforme a un método de ensayo estándar según la norma EN 62841 y puede utilizarse para hacer comparaciones entre herramientas.

También se puede usar en una valoración preliminar de la exposición. El nivel de emisión de vibraciones especificado representa las principales aplicaciones de la herramienta. No obstante, si la herramienta se usa para diferentes aplicaciones, con distintos accesorios o con un mantenimiento deficiente, la emisión de vibraciones puede diferir. Esto podría aumentar considerablemente el nivel de exposición a lo largo de todo el periodo de trabajo. Para realizar una estimación precisa de la vibración, hay que considerar también los periodos en los que la herramienta eléctrica está apagada, o está encendida pero no se está usando realmente. Esto podría reducir significativamente el nivel de exposición a lo largo de todo el periodo de trabajo. Identifique medidas de seguridad adicionales para proteger al usuario de los efectos de la vibración. Por ejemplo: realizar un mantenimiento correcto de la herramienta y los accesorios, mantener las manos calientes, organizar los procesos de trabajo.



¡PRECAUCIÓN!

Lleve protección auditiva cuando la presión acústica sea mayor que 85 dB(A).

Especificaciones Técnicas

	Hinchador de doble función	
Batería	AP 18.0/2.5	AP 18.0/5.0
Temperatura de funcionamiento	-10~40 °C	
Temperatura de almacenamiento	-40~70 °C	
Temperatura de carga	4~40 °C	
Tensión nominal	Batería de litio de 18 V Flex o potencia del vehículo de 12 V	
Máxima presión de aire	11 bar / 1100 kPa /160 PSI	
Flujo de aire	408 l/min	

Vista general (ver la figura A)

La numeración de los elementos del producto se refiere a la ilustración de la herramienta en la página de gráficos.

- 1 Botón BAR «+»
- 2 Asa
- 3 Manómetro digital
- 4 Botón de Inicio/Pausa
- 5 Botón del modo
- 6 Botón de encendido
- 7 Botón para encender/apagar el LED
- 8 Botón BAR «-»
- 9 Manguera de alta presión
- 10 Pinza de la boquilla de aire
- 11 Adaptador de válvula Presta
- 12 Boquilla de aire
- 13 Adaptador cónico
- 14 Adaptador de aguja de deporte
- 15 Luces de trabajo LED
- 16 Manguera de gran volumen
- 17 Entrada de aire
- 18 Conector y cable para toma de 12 V de vehículo
- 19 Adaptador de válvula Pinch
- 20 Salida de aire de gran volumen
- 21 Tapa del conector y cable para toma de vehículo
- 22 Botón del indicador del nivel de batería
- 23 Botón de liberación de la batería

Instrucciones de funcionamiento



¡ADVERTENCIA!

Quite la batería antes de realizar cualquier trabajo en la herramienta eléctrica.

Antes de encender la herramienta eléctrica

Saque del embalaje el hinchador de doble función y compruebe que no falte ninguna pieza y que no esté dañado.



NOTA

Las baterías no se suministran totalmente cargadas. Antes del primer uso, cargue las baterías completamente. Consulte el manual de funcionamiento del cargador.

Insertar/cambiar la batería

- Introduzca la batería cargada en la herramienta eléctrica, presionando hasta que se oiga un clic.
- Para quitarla, presione el botón de liberación (23) y saque la batería tirando de ella (ver figura B).



¡PRECAUCIÓN!

Proteja los contactos de la batería cuando no se esté utilizando el aparato. Las piezas de metal sueltas pueden cortocircuitar los terminales: ¡peligro de explosión e incendio!

Botón del indicador del nivel de batería (ver figura C)

Pulse el botón del indicador del nivel de batería (22) para ver el nivel de batería actual (ver figura C1)



NOTA

- Cuando el nivel sea muy bajo, el indicador empezará a parpadear después de pulsar el botón, indicando que está descargada (ver figura C2).
- Cuando empiecen a parpadear 2 niveles del indicador de la batería después de pulsar el botón, indica que la batería no está dentro del rango de temperatura de funcionamiento permitido (ver figura C3).

Conexión a la toma de coche (ver figura D)

- Como alternativa a la batería, se puede usar una toma de coche como fuente de alimentación.
- Quite la tapa del conector y el cable para toma de vehículo (21) en la parte trasera del hinchador.
- Saque el adaptador para toma de vehículo (18) del compartimento de almacenamiento.
- Conecte el adaptador a la toma de corriente del coche.

Inflar con la manguera de alta presión (ver figura E)

La boquilla de aire (12) en la manguera de alta presión se puede usar sin adaptadores para inflar neumáticos u otros artículos que tengan un vástago de válvula que encaje en el orificio de la boquilla de aire.

- Abra la pinza de la boquilla de aire (10).
- Coloque la boquilla de aire (12) sobre el vástago de la válvula.



NOTA

Para las válvulas Presta y Dunlop, enrosque el adaptador sobre el vástago de la válvula antes de colocar la boquilla de aire.

- Empuje hacia abajo la boquilla de aire (12), de modo que la parte roscada del vástago de la válvula esté dentro de la boquilla de aire.
- Cierre la pinza de la boquilla de aire (10).
- Consulte las instrucciones del apartado «Uso del manómetro digital en el modo de alta presión» de este manual para usar el hinchador de doble función y empezar a inflar.

Inflar con la manguera de alta presión y los adaptadores (ver figura F)

La manguera de alta presión se puede usar con los adaptadores incluidos para inflar diversos artículos.

Quitar e instalar los adaptadores

- Abra la pinza de la boquilla de aire (10).
- Empuje el adaptador sobre la boquilla de aire (12) hasta el tope.
- Cierre la pinza de la boquilla de aire (10).
- Para quitar el adaptador, abra la pinza de la boquilla de aire (10) y quite el adaptador de la boquilla (12).

Funciones de los adaptadores

- Adaptador cónico (13): válvulas de aire pequeñas (por ejemplo, flotadores y juguetes infantiles).
- Aguja de deporte (14): balones y otros artículos que requieran una aguja de deporte.
- Adaptador de válvula Presta (11): vástagos de válvula Presta.

Cómo usar el adaptador de válvula Presta (ver figura G)

- Afloje la tuerca de bloqueo de la válvula Presta (24).
- Enrosque el adaptador de válvula Presta (11) sobre el vástago de la válvula Presta (25) en el neumático.
- Coloque la boquilla de aire (12) sobre el adaptador de válvula Presta y cierre la pinza.
- Consulte las instrucciones del apartado «Uso del manómetro digital en el modo de alta presión» de este manual para usar el hinchador de doble función y empezar a inflar.

- Cuando termine de inflar, suelte la boquilla de aire (12) y el adaptador de válvula Presta (11) y quítelos. A continuación, apriete la tuerca de bloqueo (24) del vástago de la válvula Presta (25).

Inflar y desinflar con la manguera de gran volumen (ver figura H)

La manguera de gran volumen (16) está prevista para usarla con objetos que contengan gran cantidad de aire, como colchonetas hinchables, balsas y piscinas hinchables.

- Conecte la manguera de gran volumen (16) a la válvula de salida de gran volumen (20). Alinee y conecte las ranuras de la manguera con las espigas (26), y, a continuación, gire la manguera en sentido antihorario hasta que quede bloqueada en su lugar.
- Conecte el otro extremo de la manguera al artículo que desee inflar. Conecte la manguera directamente, o utilice el adaptador unido a la manguera.
- Consulte las instrucciones del apartado «**Uso del manómetro digital en el modo de gran volumen**» de este manual para usar el hinchador de doble función y empezar a inflar.
- Cuando termine de inflar, suelte la manguera de gran volumen (16) y quítela.

Desinflar con la manguera de gran volumen (ver figura I)

- Inserte la manguera de gran volumen (16) completamente en la entrada de aire (17).
- Conecte el otro extremo de la manguera al artículo que desee desinflar. Conecte la manguera directamente, o utilice el adaptador unido a la manguera.
- Consulte las instrucciones del apartado «Uso del manómetro digital en el modo de gran volumen» de este manual para usar el hinchador de doble función y empezar a desinflar.
- Cuando termine de desinflar, quite la manguera de alto volumen (16) de la entrada de aire (17).

Modo de empleo el hinchador de doble función

Uso del manómetro digital en el modo de alta presión (ver figura J)

- Pulse el botón de encendido (6) para encender el manómetro digital. El modo de funcionamiento predeterminado es el modo de alta presión (27). El hinchador de doble función detectará la presión de aire actual del artículo (30).
- Utilice los botones «-» y «+» para ajustar la presión objetivo (28).



NOTA

Si la presión actual del artículo que desea inflar es mayor que la presión objetivo, el hinchador de doble función no empezará a inflar.

- Para seleccionar las unidades de presión que desee, pulse al mismo tiempo los botones «-» y «+» para cambiar entre las unidades (29) BAR, KPA y PSI.
- Para empezar a inflar o poner en pausa, pulse el botón de Inicio/Pausa (4).
- El hinchador de doble función se apagará automáticamente cuando se haya alcanzado la presión objetivo (28).



NOTA

Al cabo de aprox. 5 minutos de inactividad, la herramienta se apagará automáticamente.

Uso del manómetro digital en el modo de gran volumen (ver figura K)

- Encienda el manómetro digital pulsando el botón de encendido (6). El modo de funcionamiento (27) predeterminado es el modo de alta presión. Pulse el botón del modo para cambiar al modo de gran volumen (31).
- Para empezar a inflar o desinflar, o para poner en pausa, pulse el botón de Inicio/Pausa.



NOTA

Debido a que la presión objetivo no se puede ajustar en el modo de gran volumen, no se apaga automáticamente en función de la presión.

Luces de trabajo LED

- Para encender las luces de trabajo LED, encienda primero el hinchador de doble función pulsando el botón de encendido y, a continuación, pulse el botón de encendido/apagado del LED (7).

- Pulse de nuevo el botón de encendido/apagado del LED (7) para apagar las luces de trabajo LED.

Mantenimiento y cuidado del producto

¡ADVERTENCIA!

Quite la batería antes de realizar cualquier trabajo en la herramienta eléctrica.

Limpieza

- Limpie regularmente la herramienta eléctrica. La frecuencia de limpieza depende del material y la duración de uso.
- Sople regularmente con aire comprimido seco el interior de la carcasa y el motor.

Piezas de recambio y accesorios

Si desea otros accesorios, consulte los catálogos del fabricante. En nuestra página web encontrará planos de despiece y listas de recambios: www.flex-tools.com

Información para la eliminación del producto

¡ADVERTENCIA!

Las herramientas viejas deben dejarse inutilizables:

- *si funcionan conectadas a la red eléctrica, quite el cable de alimentación,*
- *si funcionan con batería, quite la batería.*



Solo países de la UE

¡No tire los aparatos eléctricos a la basura doméstica!

Según la Directiva Europea 2012/19/UE sobre residuos eléctricos y electrónicos, y su implementación en las legislaciones nacionales, los aparatos eléctricos usados deben recogerse por separado y reciclarse de forma respetuosa con el medio ambiente.



Recuperación de materias primas en lugar de eliminación de residuos.

Los dispositivos, accesorios y embalajes deben reciclarse de forma respetuosa con el medio ambiente. Las piezas de plástico están identificadas para el reciclaje según el tipo de material.

¡ADVERTENCIA!

No elimine las baterías tirándolas a la basura doméstica ni arrojándolas al agua o al fuego. No abra las baterías usadas.

Solo países de la UE:

De acuerdo con la Directiva 2006/66/CE, las baterías defectuosas o usadas deben reciclarse.



NOTA

¡Pregunte a su distribuidor las opciones de eliminación!

CE-Declaración de conformidad

Por la presente, declaramos bajo nuestra exclusiva responsabilidad que el producto descrito en las «Especificaciones técnicas» cumple las siguientes normas o documentos estandarizados:

EN 60335-1 de acuerdo con las disposiciones de las directivas 2014/30/UE, 2006/42/CE, 2011/65/UE.

Responsable de la documentación técnica: FLEX-Elektrowerkzeuge GmbH, R & D
Bahnhofstrasse 15, D-71711 Steinheim/Murr

i.v.  

Peter Lameli
Technical Head

Klaus Peter Weinper
Head of Quality
Department (QD)

01.12.2020 ; FLEX-Elektrowerkzeuge GmbH
Bahnhofstrasse 15, D-71711 Steinheim/Murr

Exención de responsabilidad

El fabricante y su representante no son responsables de los daños y la pérdida de beneficio debido a la interrupción de la actividad causada por el producto o por un producto que no se pueda utilizar. El fabricante y su representante no son responsables de los daños provocados por el uso indebido de la herramienta eléctrica o por el uso de la misma con productos de otros fabricantes.

Símbolos usados neste manual

AVISO!

Existem perigos iminentes. O desrespeito por este aviso pode dar origem à morte ou a ferimentos extremamente graves.

CUIDADO!

Existe a possibilidade de uma situação perigosa. O desrespeito por este aviso pode dar origem a ferimentos ligeiros ou danos patrimoniais.

NOTA

Existem dicas de utilização e informação importante.

Símbolos na ferramenta elétrica

V Volts



Isolamento de classe III



De modo a reduzir os riscos de ferimentos, leia as instruções de funcionamento!



Informação sobre a eliminação de uma máquina velha (consulte a página 41)!

Para sua segurança

AVISO!

Antes de usar a ferramenta elétrica, leia e siga:

- Estas instruções de funcionamento.
- As "Instruções gerais de segurança" sobre o manuseamento de ferramentas elétricas no folheto fornecido (folheto n.º: 315.915).
- As regras e normas atuais nas instalações quanto à prevenção de acidentes.

Esta ferramenta elétrica é topo de gama e foi fabricada de acordo com as normas de segurança conhecidas.

No entanto, durante a utilização, a ferramenta elétrica pode constituir um perigo de vida para o utilizador ou poderá haver danos na ferramenta elétrica ou patrimoniais.

A bomba de ar de dupla função só pode ser usada

- conforme previsto,
- num perfeito estado de funcionamento.

As falhas que impeçam a segurança têm de ser reparadas imediatamente.

Utilização prevista

A bomba de ar de dupla função foi criada

- para um uso comercial na indústria e comércio,
- para encher pneus, bolas e outros artigos de pequeno volume onde a válvula caiba diretamente, ou usando os adaptadores fornecidos.
- Para encher artigos de grande volume, como colchões de ar, piscinas, barcos, etc.

Instruções de segurança da bomba de ar de dupla função

- **Conheça a sua bomba de ar.** Leia com atenção o manual de utilização. Aprenda as suas aplicações e limitações, bem como os perigos potenciais específicos relacionados com esta ferramenta. Seguir esta regra reduzirá o risco de choque elétrico, incêndio ou lesões graves.
- **Perigo de arrebentamento.** Não configure a bomba de ar para que a pressão de saída seja superior à pressão máxima do artigo a encher. Não use uma pressão superior a 160 PSI.
- **Para reduzir o risco de choque elétrico, não exponha à chuva. Guarde no interior.**
- **Verifique sempre se existem rachas, buracos ou outras imperfeições que possam fazer com que a bomba de ar não seja segura.** Nunca corte nem perfure a bomba de ar.
- Certifique-se de que a mangueira não tem obstruções nem dobras. Mangueiras emaranhadas ou entrelaçadas podem fazer perder o equilíbrio e podem ficar danificadas.
- **Utilize a bomba de ar apenas para os fins a que se destina. Não altere nem modifique a unidade quanto ao seu design ou função.**
- **Tenha sempre em conta que a má utilização e manuseamento incorreto desta bomba de ar pode dar origem a lesões ao utilizador e a terceiros.**
- **Nunca deixe a bomba de ar sem supervisão com a mangueira do ar fixada.**

- **Não continue a usar uma bomba de ar nem a mangueira se tiver fugas de ar ou se não funcionar corretamente.**
- **Retire sempre a bateria antes de efetuar ajustes, reparações na bomba de ar, ou quando não usar a bomba de ar.**
- **Não tente puxar nem transportar a bomba de ar pela mangueira.**
- **Não use a bomba de ar como dispositivo para respirar.**
- **Nunca aponte um jato de ar comprimido contra pessoas ou animais.** Tenha cuidado para não soprar pó nem sujidade contra si ou outras pessoas. Ao seguir esta regra, irá reduzir o risco de ferimentos graves.
- **Proteja os seus pulmões.** Utilize uma máscara ou máscara de pó se a operação for poeirenta. Ao seguir esta regra irá reduzir o risco de lesões graves.
- **Não utilize esta bomba de ar para pulverizar químicos.** Os seus pulmões podem ser seriamente afetados com a inalação de fumos tóxicos.
- **Verifique se existem peças danificadas.** Antes de utilizar a bomba de ar ou ferramenta de ar, uma proteção ou outra peça que esteja danificada deve ser cuidadosamente verificada para determinar se irá funcionar adequadamente e desempenhar a sua suposta função. Verifique o alinhamento de peças móveis, ligação de peças móveis, fragmentação de peças, instalação, e qualquer outra condição que possa afetar o seu funcionamento. Uma proteção ou outra peça que esteja danificada deve ser devidamente reparada ou substituída por um centro de reparação autorizado SKIL ou FLEX. Seguir esta regra reduzirá o risco de choque, incêndio ou lesões graves.
- **Não bata, não deixe cair nem danifique a bateria.** Não use uma bateria nem um carregador que tenha caído no chão ou tenha sofrido uma pancada forte. Uma bateria danificada pode explodir.
- Elimine imediata e corretamente uma bateria que tenha caído ou esteja danificada.
- **Não carregue uma bateria em locais húmidos ou molhados.** Seguir esta regra reduzirá o risco de choque elétrico.
- Permita à bomba de ar arrefecer durante cinco (5) minutos após cada quinze (15) minutos de utilização contínua.

- Nunca bloqueie as saídas de enchimento ou esvaziamento durante o funcionamento.
- **Guarde estas instruções.** Consulte com frequência e use estas instruções para instruir outras pessoas sobre a forma de utilizar esta bomba de ar portátil. Se emprestar esta bomba de ar a alguém, empreste também estas instruções.

Ruído e vibração

Os valores de ruído e vibração foram determinados de acordo com a norma EN 62841. O nível de ruído avaliado A da ferramenta elétrica é habitualmente:

- Nível de pressão sonora L_{pA} : XXX dB(A);
- Nível de potência sonora L_{WA} : XXX dB(A);
- Incerteza: $K = 3.0$ dB.
- Valor total da vibração:
- Valor da emissão a_{h} : XXX m/s^2
- Incerteza: $K = 1,5$ m/s^2



CUIDADO!

As medições indicadas dizem respeito a ferramentas elétricas novas. O uso diário causa a alteração dos valores de vibração e ruído.



NOTA

O nível de emissão da vibração apresentado nesta folha de informações foi medido de acordo com um teste padrão dado em EN 62841 e pode ser usado para comparar ferramentas.

Pode ser usado para uma avaliação preliminar da exposição. O nível de emissão da vibração declarado representa as aplicações principais da ferramenta. No entanto, se a ferramenta for usada para diferentes aplicações, com diferentes acessórios, ou tendo uma má manutenção, a emissão da vibração pode diferir. Isto pode aumentar significativamente o nível de exposição sobre o período total de funcionamento. Para uma estimativa precisa da vibração, os tempos também deverão ser considerados durante a paragem da ferramenta elétrica, ou enquanto estiver ligada, mas não estiver a ser utilizada. Isto pode diminuir significativamente o nível de exposição sobre o período total de funcionamento. Identifique as medidas adicionais de segurança para proteger o operador dos efeitos de vibração, como: Manter a ferramenta e os acessórios em bom estado, manter as mãos quentes, organizar padrões de trabalho.

**CUIDADO!**

Use proteção auditiva quando a pressão do som estiver acima dos 85 dB(A).

Características técnicas

	Bomba de ar de dupla função	
Bateria	AP 18.0/2.5	AP 18.0/5.0
Temperatura de funcionamento	-10~40 °C	
Temperatura de armazenamento	-40~70 °C	
Temperatura de carregamento	4~40 °C	
Voltagem nominal	Bateria de lítio FLEX de 18V ou bateria de 12V do veículo	
Pressão máxima do ar	11 BAR / 1100 kPa /160 PSI	
Fluxo do ar	408 L/min	

Vista pormenorizada (consulte a Imagem A)
A numeração das funcionalidades do produto refere-se à imagem da máquina na página das imagens.

- 1 Botão BAR +
- 2 Pega
- 3 Manómetro digital da pressão
- 4 Botão de Iniciar/Pausa
- 5 Botão do modo
- 6 Botão da alimentação
- 7 Botão de ligar/desligar o LED
- 8 Botão BAR -
- 9 Mangueira de alta pressão
- 10 Grampo da válvula do ar
- 11 Adaptador da válvula
- 12 Válvula do ar
- 13 Adaptador cónico
- 14 Adaptador para agulhas desportivas
- 15 Luzes de funcionamento LED
- 16 Mangueira de alto volume
- 17 Entrada do ar
- 18 Conector e fio para veículos de 12V
- 19 Adaptador da válvula de aperto
- 20 Saída do ar de alto volume
- 21 Conector do veículo e cobertura do fio

22 Botão do indicador do nível da bateria

23 Botão de libertação da bateria

Instruções de funcionamento**AVISO!**

Retire a bateria antes de efetuar quaisquer trabalhos na ferramenta elétrica.

Antes de ligar a ferramenta elétrica

Retire a bomba de ar de dupla função da caixa e certifique-se de que não existem peças em falta ou danificadas.

**NOTA**

As baterias não vêm completamente carregadas na altura da entrega. Antes da primeira utilização, carregue as baterias por completo. Consulte o manual de funcionamento do carregador.

Inserir/substituir a bateria

- Pressione a bateria carregada para a ferramenta elétrica até ficar fixada no respetivo lugar.
- Para retirar a bateria, prima o botão de libertação (23) e puxe a bateria para fora. (Consulte a Imagem B)

**CUIDADO!**

Quando o aparelho não for usado, proteja os contactos da bateria. Peças soltas de metal podem colocar os contactos em curto-circuito, podendo dar origem a explosão ou fogo!

Indicador do nível da bateria (consulte a Imagem C)

Prima o botão do indicador do nível da bateria (22) para ver o atual nível da bateria (consulte a Imagem C1).

**NOTA**

- Quando o nível mais baixo do indicador da bateria começar a piscar após premir o botão, a bateria está descarregada. (Consulte a Imagem C2)
- Quando 2 níveis do indicador da bateria começarem a piscar após premir o botão, a bateria não se encontra dentro da temperatura de funcionamento permitida. (Consulte a Imagem C3)

Ligação à tomada do carro (consulte a Imagem D)

- Como alternativa à bateria, pode usar a tomada do carro como alimentação.
- Retire o conector do veículo e a cobertura do fio (21) da parte traseira da bomba de ar.
- Retire o adaptador da tomada do carro (18) do compartimento de arrumação.
- Ligue o adaptador à tomada do carro.

Encher com a mangueira de alta pressão (consulte a Imagem E)

A válvula do ar (12) na mangueira de alta pressão pode ser usada sem adaptadores para encher pneus ou outros artigos que tenham uma haste da válvula que encaixe na abertura da válvula do ar.

- Desbloqueie o grampo da válvula do ar (10).
- Coloque a válvula do ar (12) na haste da válvula.

i **NOTA**

Para válvulas Presta e Dunlop, enrosque o adaptador na haste da válvula antes de colocar a válvula do ar.

- Pressione a válvula do ar (12) para baixo, de modo a que a secção roscada da haste da válvula fique no interior da válvula do ar.
- Fixe o grampo da válvula do ar (10).
- Consulte as instruções na secção **“Usar o manómetro digital da pressão no modo de alta pressão”** neste manual para usar a bomba de ar de dupla função para começar o enchimento.

Encher com a mangueira de alta pressão e adaptadores (consulte a Imagem F)

A mangueira de alta pressão pode ser usada com os adaptadores fornecidos para encher uma variedade de artigos.

Remover/instalar adaptadores

- Desbloqueie o grampo da válvula do ar (10).
- Pressione o adaptador para a válvula do ar (12) até ao fim.
- Fixe o grampo da válvula do ar (10).
- Para retirar o adaptador, desbloqueie o grampo da válvula do ar (10) e retire o adaptador da válvula do ar (12).

Funções do adaptador

- Adaptador cónico (13) - Válvulas de ar mais pequenas (como boias e brinquedos para crianças)
- Agulha desportiva (14) - Bolas de desporto ou qualquer outro artigo que necessite de uma agulha desportiva.
- Adaptador da válvula Presta (11) - Hastes de válvula Presta

Usar o adaptador da válvula Presta (consulte a Imagem G)

- Desaperte a porca de fixação da válvula Presta (24).
- Enrosque o adaptador da válvula Presta (11) na haste da válvula Presta (25) no pneu.
- Fixe a válvula do ar (12) no adaptador da válvula Presta.
- Consulte as instruções na secção **“Usar o manómetro digital da pressão no modo de alta pressão”** neste manual para usar a bomba de ar de dupla função para começar o enchimento.
- Após o enchimento, desaperte e retire a válvula do ar (12) e o adaptador da válvula Presta (11), depois aperte a porca de fixação (24) da haste da válvula Presta (25).

Encher e esvaziar com a mangueira de alto volume (consulte a Imagem H)

A mangueira de alto volume (16) foi criada para ser usada com objetos que aguentem grandes quantidades de ar, como colchões de ar, barcos e boias para piscina.

- Ligue a mangueira de alto volume (16) na saída do ar de alta pressão (20). Alinhe e fixe as ranhuras na mangueira às cavilhas (26), depois rode a mangueira no sentido inverso ao dos ponteiros do relógio até ficar fixada no respetivo lugar.
- Ligue a outra extremidade da mangueira ao artigo a encher. Ligue a mangueira diretamente, ou use o adaptador fixado na mangueira.
- Consulte as instruções na secção **“Usar o manómetro digital da pressão no modo de alto volume”** neste manual para usar a bomba de ar de dupla função para começar o enchimento.
- Após o enchimento, desaperte e retire a mangueira de alto volume (16).

Esvaziar com a mangueira de alto volume (consulte a Imagem I)

- Insira a mangueira de alto volume (16) completamente na entrada do ar (17).
- Ligue a outra extremidade da mangueira ao artigo a esvaziar. Ligue a mangueira diretamente, ou use o adaptador fixado na mangueira.
- Consulte as instruções na secção “Usar o manómetro digital da pressão no modo de alto volume” neste manual para usar a bomba de ar de dupla função para começar a esvaziar.
- Após esvaziar, retire a mangueira de alto volume (16) da entrada do ar (17).

Usar a bomba de ar de dupla função

Usar o manómetro digital da pressão no modo de alta pressão (consulte a Imagem J)

- Prima o botão da alimentação (6) para ligar o manómetro digital da pressão. O modo de funcionamento predefinido é o de alta pressão (27). A bomba de ar de dupla função deteta a pressão de ar atual do artigo (30).
- Use os botões + e - para definir a pressão desejada (28).



NOTA

Se a pressão atual do artigo a encher for superior à pressão alvo, a bomba de ar de dupla função não começa a encher.

- Para selecionar a unidade de pressão desejada, prima em simultâneo os botões + e - para correr as unidades (29): BAR, KPA e PSI.
- Para iniciar ou pausar o enchimento, prima o botão de iniciar/pausa (4).
- A bomba de ar de dupla função desliga-se automaticamente quando a pressão alvo (28) for atingida.



NOTA

Passados cerca de 5 minutos de inatividade, a unidade desliga-se automaticamente.

Usar o manómetro digital da pressão no modo de alto volume (consulte a Imagem K)

- Ligue o manómetro digital da pressão premindo o botão da alimentação (6). O modo de funcionamento (27) predefinido é o de alta pressão. Prima o botão do modo para passar para o modo de alto volume (31).
- Prima o botão de iniciar/pausa para iniciar ou pausar o enchimento ou esvaziamento.



NOTA

Como não pode definir a pressão no modo de alto volume, não há pressão relacionada com o desligar automático.

Luz de trabalho LED

- Para ligar a luz de trabalho LED, primeiro ligue a bomba de ar de dupla função premindo o botão da energia, depois prima o botão de ligar/desligar o LED (7).
- Prima de novo o botão de ligar/desligar o LED (7) para desligar a luz de trabalho LED.

Manutenção e cuidado



AVISO!

Retire a bateria antes de efetuar quaisquer trabalhos na ferramenta elétrica.

Limpeza

- Limpe regularmente a ferramenta elétrica. A frequência da limpeza está dependente do material e do tempo de utilização.
- Sopre regularmente o interior da estrutura e o motor com ar comprimido seco.

Peças sobresselentes e acessórios

Para outros acessórios, consulte os catálogos do fabricante. As imagens pormenorizadas e lista de peças sobresselentes podem ser encontradas na nossa página web.

www.flex-tools.com

Informação acerca da eliminação



AVISO!

Torne as ferramentas elétricas inutilizáveis no fim:

- *Retire o fio da alimentação das ferramentas que funcionem a eletricidade;*

- *Retire a bateria das ferramentas que funcionem a bateria.*



Apenas países da UE
Não elimine ferramentas elétricas
juntamente com o lixo doméstico comum!

De acordo com a diretiva europeia 2012/19/UE relativa aos Resíduos de Equipamento Elétrico e Eletrónico e transposição para a lei nacional, as ferramentas elétricas usadas têm de ser recolhidas em separado e recicladas de um modo amigo do ambiente.



Recuperação de matérias-primas em vez de eliminação de resíduos.

O aparelho, acessórios e material de empacotamento deverão ser reciclados de um modo amigo do ambiente. As peças de plástico estão identificadas para reciclagem de acordo com o tipo de material.



AVISO!

Não elimine as baterias no lixo doméstico comum, água ou fogo. Não abra baterias usadas.

Apenas países da UE:

De acordo com a diretiva 2006/66/CE, as pilhas defeituosas ou gastas têm de ser recicladas.



NOTA

Contacte o seu revendedor quanto às opções de eliminação!

CE-Declaração de Conformidade

Declaramos, sob nossa responsabilidade, que o produto descrito em "Características técnicas" se encontra em conformidade com as seguintes normas ou documentos normativos:

EN 60335-1 de acordo com as normas das diretivas 2014/30/UE, 2006/42/CE, 2011/65/UE.

Responsável pelos documentos técnicos:
FLEX-Elektrowerkzeuge GmbH, R & D
Bahnhofstrasse 15, D-71711 Steinheim/Murr

i.v. Peter Lameli Klaus Peter Weinper

Peter Lameli
Technical Head

Klaus Peter Weinper
Head of Quality
Department (QD)

01.12.2020; FLEX-Elektrowerkzeuge GmbH
Bahnhofstrasse 15, D-71711 Steinheim/Murr

Desresponsabilização

O fabricante e o seu representante não se responsabilizam por quaisquer danos ou perda de lucros devido à interrupção comercial causada pelo produto ou por um produto inutilizável. O fabricante e o seu representante não se responsabilizam por quaisquer danos causados por uma utilização inadequada da ferramenta elétrica, ou da mesma com produtos de outros fabricantes.

Gebruikte symbolen in deze gebruiksaanwijzing

WAARSCHUWING!

Verwijst naar dreigend gevaar. Het niet in acht nemen van deze waarschuwing kan resulteren in ernstig of dodelijk letsel.

OPGELET!

Verwijst naar een mogelijk gevaarlijke situatie. Het niet in acht nemen van deze waarschuwing kan resulteren in gering letsel of materiële schade.

OPMERKING

Verwijst naar tips voor het gebruik en belangrijke informatie

Symbolen op het elektrisch gereedschap

V volt



Isolatie klasse III



Om het risico op letsel te beperken, moet u de gebruiksaanwijzing lezen!



Informatie over de afvoer van het afgedankt gereedschap (zie pagina 47)!

Voor uw eigen veiligheid

WAARSCHUWING!

Voor het gebruik van het elektrisch gereedschap eerst lezen en opvolgen:

- deze gebruiksaanwijzing.
- de „Algemene veiligheidsinstructies“ over de omgang met elektrisch gereedschap in de bijgesloten brochure (brochuren.: 315.915),
- de actueel geldige regels en wetgevingen voor het voorkomen van ongevallen op de plaats van gebruik.

Dit elektrisch gereedschap is gemaakt volgens de nieuwste technieken en in overeenstemming met de erkende veiligheidsvoorschriften.

Desalniettemin kan het elektrisch gereedschap tijdens het gebruik een gevaar voor leven en ledematen van de gebruik of derden veroorzaken en kan het elektrisch gereedschap materiële schade veroorzaken. Het opblaashulpstuk met duale functie mag alleen

- volgens het beoogde gebruiksdoeleinde
- in perfecte staat worden gebruikt.

Storingen die de veiligheid verminderen moeten direct worden gerepareerd.

Beoogd gebruik

Het opblaashulpstuk met duale functie is ontworpen

- voor commercieel gebruik in industrie en handel,
- voor het oppompen van banden, ballen en andere voorwerpen met een gering volume die stevig direct kunnen worden bevestigd op het luchtstuk, of met behulp van de meegeleverde adapters.
- voor het oppompen van voorwerpen met een groot volume zoals luchtbedden, zwembaden, boten etc.

Veiligheidsinstructies voor het opblaashulpstuk met duale functie

- **Ken uw opblaashulpstuk.** Lees de gebruiksaanwijzing zorgvuldig door. Leer zowel de toepassingen en beperkingen als ook de specifieke mogelijke gevaren omtrent dit gereedschap. Dit beperkt het risico op een elektrische schok, brand of ernstig letsel.
- **Risico op barsten.** Stel het opblaashulpstuk niet in op een hogere druk dan de gemarkeerde maximum druk die staat vermeld op het voorwerp dat moet worden opgepompt. Niet bij een druk groter dan 160 PSI gebruiken.
- **Niet blootstellen aan regen om het risico op een elektrische schok te beperken. Binnenshuis opbergen.**
- **Jaarlijks op scheuren, gaatjes of andere gebreken controleren, die ervoor kunnen zorgen dat het onveilig wordt het opblaashulpstuk te gebruiken.** Snijd en boor niet in het opblaashulpstuk.
- Zorg ervoor dat de slang niet wordt belemmerd of zich obstakels ervoor bevinden. Verwarde of geknoopte slangen kunnen verlies van evenwicht of een

veilige stand en beschadiging van de slang tot gevolg hebben.

- Gebruik het opblaashulpstuk alleen voor het beoogde **gebruik. Verander de eenheid niet en pas ze niet aan. Behoud de originele staat en functie.**
- **Let er altijd op dat verkeerd gebruik en een foutieve omgang met dit opblaashulpstuk letsel bij uzelf en anderen kan veroorzaken.**
- **Laat een opblaashulpstuk nooit onbeheerd achter als de luchtslang is aangesloten.**
- **Gebruik een opblaashulpstuk of slang niet langer als deze lucht lekt of niet naar behoren werkt.**
- **Verwijder altijd het accupack voordat u aanpassingen of onderhoud aan het opblaashulpstuk uitvoert of als een opblaashulpstuk niet wordt gebruikt.**
- **Probeer het opblaashulpstuk niet te dragen of op te tillen aan de slangen.**
- **Gebruik het opblaashulpstuk niet als beademingsapparaat.**
- **Richt een straal gecompriëerde lucht nooit op personen of dieren.** Zorg ervoor dat u geen stof of vuil richting uzelf of anderen blaast. Het opvolgen van deze regel beperkt het risico op ernstig persoonlijk letsel.
- **Bescherm uw longen.** Draag een gezichts- of stofmasker wanneer u in een stoffige omgeving werkt. Het opvolgen van deze regel beperkt het risico op ernstig persoonlijk letsel.
- **Gebruik het opblaashulpstuk niet om chemische producten mee te sproeien.** Uw longen kunnen beschadigd raken bij het inhaleren van giftige gassen.
- **Controleer beschadigde onderdelen.** Voordat u het opblaashulpstuk of luchtgereedschap, een scherm of een ander beschadigd onderdeel verder gebruikt, dient u deze grondig te controleren om na te gaan of het gereedschap juist zal werken en zijn bedoelde functie zal uitvoeren. Controleer de uitlijning van de bewegende onderdelen, de verbinding van de bewegende onderdelen, breuk van onderdelen, montage en andere condities die de werking kunnen beïnvloeden. Laat een beschadigd scherm of ander

onderdeel op een juiste wijze repareren of vervangen door een SKIL servicecentrum of geautoriseerd FLEX servicecentrum. Dit beperkt het risico op een schok, brand of ernstig letsel.

- **Het accupack niet in elkaar drukken, laten vallen of beschadigen.** Gebruik geen accupack of lader nadat deze is gevallen of een harde klap heeft gehad. Een beschadigde accu kan exploderen.
- Gooi een gevallen of beschadigde accu onmiddellijk en op de juiste manier weg.
- **Laad een accugereedschap niet op in een vochtige of natte omgeving.** Het naleven van deze regel beperkt het risico op een elektrische schok.
- Laat de pomp vijf (5) minuten afkoelen na elke vijftien (15) minuten continu gebruik.
- Blokkeer de oppomp- of luchtuitgang niet tijdens het gebruik.
- **Bewaar deze instructies.** Raadpleeg de gebruiksaanwijzing indien nodig en gebruik deze om andere personen die dit draagbaar opblaashulpstuk zullen gebruiken te instrueren. Als u iemand dit draagbaar opblaashulpstuk leent, dient u ook de instructies mee te geven.

Geluid en trilling

Het geluidniveau en trillingswaarden werden bepaald in overeenstemming met EN 62841. Het A-geëvalueerde geluidniveau van het elektrisch gereedschap is typisch:

- Geluidsdrukkniveau L_{pA} : XXX dB(A);
- Geluidsvermogensniveau L_{WA} : XXX dB(A);
- Onzekerheid: $K = 3,0$ dB.
- Totale trillingswaarde:
- Emissiewaarde a_{h1} : XXX m/s^2
- Onzekerheid: $K = 1,5$ m/s^2



OPGELET!

De aangegeven waarden hebben betrekking op nieuwe elektrische gereedschappen. Door het dagelijks gebruik kunnen het geluidniveau en trillingswaarden veranderen.



OPMERKING

De trillingsemissiewaarde vermeld op het informatieblad werd gemeten in overeenstemming met een gestandaardiseerde test conform EN 62841 en kunnen worden gebruikt voor vergelijkingen met ander gereedschap.

Dit kan worden gebruikt voor een voorlopige beoordeling van de blootstelling. Het aangegeven trillingsemissiewaardeniveau representeert de primaire toepassingen van het gereedschap. Als het gereedschap echter voor andere toepassingen wordt gebruikt, met andere accessoires of als het slecht wordt onderhouden, kan de trillingsemissie afwijken. Dit kan het blootstellingsniveau significant verhogen tijdens de werkduur. Voor een nauwkeurige beoordeling van de trillingsbelasting moeten tevens de tijden waarin het elektrisch gereedschap is uitgeschakeld of draait maar niet wordt gebruikt, in acht worden genomen. Dit kan het blootstellingsniveau significant verlagen gedurende de gehele werkperiode, bepaal ook aanvullende veiligheidsmaatregelen om de bediener te beschermen tegen de effecten van trillingen zoals: onderhoud van het gereedschap en de accessoires, de handen warmhouden, werkpatronen organiseren.



OPGELET!

Draag gehoorbescherming bij een geluidsdruk van meer dan 85 dB(A)

Technische specificaties

	Opblaashulpstuk met duale functie	
Accu	AP 18.0/2.5	AP 18.0/5.0
Gebruikstemperatuur	-10~40°C	
Opslagtemperatuur	-40~70°C	
Oplaadtemperatuur	4~40°C	
Nominale spanning	18V Flex lithium accupack of 12V voertuigvermogen	
Maximale luchtdruk	11 BAR / 1100 kPa /160 PSI	
Luchtstroom	408 l/min	

Overzicht (zie afbeelding A)

De nummering van de producteigenschappen hebben betrekking tot de illustratie van het gereedschap op de grafische pagina.

- 1 BAR + knop**
- 2 Handgreep**
- 3 Digitale manometer**

- 4 Start/pauzeknop**
- 5 Modus-knop**
- 6 Aan-/uit-knop**
- 7 Led aan-/uit-knop**
- 8 BAR - knop**
- 9 Slang voor hoge druk**
- 10 Luchthouderklem**
- 11 Presta-ventiel adapter**
- 12 Luchthouder**
- 13 Conische adapter**
- 14 Sportnaald adapter**
- 15 Led werkklampen**
- 16 Slang voor hoog volume**
- 17 Luchtinlaat**
- 18 12V voertuigaansluiting en kabel**
- 19 Knijpventiel adapter**
- 20 Hoog volume luchtuitgang**
- 21 Voertuigaansluiting en kabelafdekking**
- 22 Accu niveau-indicator knop**
- 23 Accuvrijgaveknop**

Gebruiksaanwijzingen



WAARSCHUWING!

Verwijder de accu voordat u werkzaamheden aan het elektrisch gereedschap uitvoert.

Voor het inschakelen van het elektrisch gereedschap

Pak het opblaashulpstuk met duale functie uit en controleer of er onderdelen ontbreken of defect zijn.



OPMERKING

De accu's zijn bij levering niet volledig opgeladen. Voorafgaand aan het eerste gebruik moeten de accu's volledig worden opgeladen. Raadpleeg de gebruiksaanwijzing van de oplader.

Plaatsen/vervangen van de accu

- Druk de opgeladen accu in het elektrisch gereedschap totdat hij op zijn plek vastklikt.
- Om hem te verwijderen drukt u op de accuvrijgaveknop (23) en trekt u de accu eruit. (zie afbeelding B)

**OPGELET!**

Als het gereedschap niet wordt gebruikt, moeten de accucontacten worden beschermd. Losse metalen delen kunnen de contacten kortsluiten; gevaar voor explosie en brand!

Accu niveau-indicator (zie afbeelding C)

Druk op de accu niveau-indicator knop (22) om het huidige accu-niveau weer te geven (zie afb. C1)

**OPMERKING**

- *Als de laagste accu niveau-indicator begint te knippen na het drukken van de knop, is de accu leeg. (zie afb. C2)*
- *Als 2 niveaus van de accu indicator beginnen te knippen na het drukken van de knop, bevindt de accu zich niet binnen het toegestane temperatuurbereik voor gebruik. (zie afb. C3)*

Auto-stroomvoorziening (zie afb. D)

- Als alternatief voor het accupack, kunt u de stroomvoorziening van een voertuig gebruiken als stroomvoorziening.
- Verwijder de voertuigaansluiting en kabelafdekking (21) aan de achterkant van het opblaashulpstuk.
- Verwijder de adapter voor de auto-stroomvoorziening (18) uit het opbergvak.
- Sluit de adapter aan op de auto-stroomvoorziening aan/uit.

Oppompen met de hoge druk-slang (zie afb. E)

De luchthouder (12) van de hoge druk-slang kan zonder adapters worden gebruikt om banden of andere voorwerpen op te pompen die een fietsventiel hebben die past op de luchthouder-opening.

- Ontgrendel de luchthouderklem (10)
- Plaats de luchthouder (12) op het fietsventiel

**OPMERKING**

Voor Presta en Dunlop ventielen moet u de adapter op het fietsventiel draaien alvorens de luchtklem aan te sluiten

- Druk de luchtklem (12) naar beneden zodat het gedeelte met schroefdraad van het fietsventiel aan de binnenkant van de luchtklem zit

- Vergrendel de luchthouderklem (10)
- Zie de instructies in het hoofdstuk „Gebruik van de digitale manometer in de hogedruk-modus” in deze handleiding voor het gebruik van het opblaashulpstuk met duale functie om het oppompen te starten.

Oppompen met de hoge druk-slang en adapters (zie afb. F)

De hoge druk-slang kan worden gebruikt met behulp van de meegeleverde adapters om een verscheidenheid aan voorwerpen op te pompen

Adapters verwijderen/plaatsen

- Ontgrendel de luchthouderklem (10)
- Druk de adapter in de luchthouder (12) totdat deze stopt
- Vergrendel de luchthouderklem (10)
- Om de adapter te verwijderen, ontgrendelt u de luchtklemhouder (10) en verwijdert u de adapter van de luchtklem (12).

Adapterfuncties

- De conische adapter (13) -- kleinere luchtventielen (zoals vlotters en kinderspeelgoed)
- De sportnaald (14) -- sportballen of andere voorwerpen die een sportnaald nodig hebben.
- De Presta ventieladapter (11) -- Presta ventiel.

De Presta ventieladapter gebruiken (zie afb. G)

- Maak de Presta ventiel vergrendelingsmoer (24) los.
- Draai de Presta ventieladapter (11) op het Presta ventiel (25) van de band.
- Klem de luchtklem (12) op de Presta ventieladapter.
- Zie de instructies in het hoofdstuk „Gebruik van de digitale manometer in de hogedruk-modus” in deze handleiding voor het gebruik van het opblaashulpstuk met duale functie om het opblazen te starten.
- Na het oppompen maakt u de luchtklem (12) en de Presta ventieladapter (11) los en verwijdert deze, draait vervolgens de vergrendelingsmoer (24) vast op het Presta ventiel (25).

Opblazen of lucht verwijderen met de slang voor hoog volume (zie afb. H)

De slang voor hoog volume (16) is bestemd voor het gebruik met voorwerpen waarin zich grote hoeveelheden lucht bevinden zoals luchtbedden, boten en soortgelijke luchtbedden voor zwembaden.

- Sluit de slang voor hoog volume (16) aan op de hoog volume luchtuitgang (20). Breng de sleuven in de slang in een lijn met de pennen (26), draai de slang vervolgens tegen de klok in totdat hij op zijn plek vergrendelt
- Sluit het andere uiteinde van de slang aan op het voorwerp dat moet worden opgeblazen. Sluit de slang direct aan of gebruik de adapter die is bevestigd op de slang.
- Zie de instructies in het hoofdstuk „Gebruik van de digitale manometer in de hoge volume-modus“ in deze handleiding voor het gebruik van het opblaashulpstuk met duale functie om het opblazen te starten.
- Na het opblazen maakt u de slang voor hoog volume (16) los en verwijdert deze.

Lucht verwijderen met de slang voor hoog volume (zie afb. I)

- Plaats de slang voor hoog volume (16) volledig in de luchtinlaat (17).
- Sluit het andere uiteinde van de slang aan op het voorwerp waarvan lucht moet worden verwijderd. Sluit de slang direct aan of gebruik de adapter die is bevestigd op de slang.
- Zie de instructies in het hoofdstuk „Gebruik van de digitale manometer in de hoge volume-modus“ in deze handleiding voor het gebruik van het opblaashulpstuk met duale functie om het verwijderen van lucht te starten.
- Na het verwijderen van de lucht, verwijdert u de slang voor hoog volume (16) uit de luchtinlaat (17).

Opblaashulpstuk met duale functie gebruiken

Gebruik de digitale manometer in de hoge druk-modus (zie afb. J)

- Druk de aan-/uit-knop (6) om de digitale manometer in te schakelen. De

gebruiksmodus is standaard ingesteld op de hoge druk-modus (27). Het opblaashulpstuk met duale functie herkent de huidige druk van het voorwerp (30).

- Gebruik de - en + knoppen om de gewenste druk (28) in te stellen.

i **OPMERKING**

Als de huidige druk van het op te pompen voorwerp groter is dan de beoogde druk, zal het opblaashulpstuk met duale functie niet beginnen met het oppompen.

- Om de gewenste drukeenheid te selecteren, drukt u gelijktijdig op de - en + knoppen om door de eenheden (29) van BAR, KPA en PSI te bladeren.
- Om met het oppompen te beginnen of te pauzeren, drukt u op de start/pauze knop (4).
- Het opblaashulpstuk met duale functie stopt automatisch als de beoogde druk (28) is bereikt.

i **OPMERKING**

Na ongeveer 5 minuten van inactiviteit gaat het gereedschap automatisch uit.

Gebruik de digitale manometer in de modus voor hoog volume (zie afb. K)

- Zet de digitale manometer aan door op de aan-/uit-knop (6) te drukken. De gebruiksmodus (27) is standaard ingesteld op de hoge druk-modus. Druk op de modus-knop om te wisselen naar de modus voor hoog volume (31).
- Om met het oppompen of verwijderen van lucht te beginnen of te pauzeren, drukt u op de start/pauze knop.

i **OPMERKING**

Omdat de beoogde druk niet kan worden ingesteld in de modus voor hoog volume, is er geen druk-gerelateerde automatische uitschakeling.

Led werklampen

- Om de led-werklamp in te schakelen, moet u eerst het opblaashulpstuk met duale functie inschakelen door op de aan-/uit-knop te drukken en vervolgens op de led aan-/uit-knop (7) te drukken.
- Druk nogmaals op de led aan-/uit-knop (7) om de led werklampen uit te schakelen.

Onderhoud en verzorging



WAARSCHUWING!

Verwijder de accu voordat u werkzaamheden aan het elektrisch gereedschap uitvoert.

Reiniging

- Reinig het elektrisch gereedschap regelmatig. De reinigingsinterval is afhankelijk van het materiaal en de duur van het gebruik.
- Blaas het binnenste van de behuizing en de motor regelmatig schoon met perslucht.

Reserveonderdelen en accessoires

Zie voor andere accessoires de catalogi van de fabrikant. Opengewerkte tekeningen en lijsten met reserveonderdelen zijn terug te vinden op onze homepage:
www.flex-tools.com

Informatie over de afvoer



WAARSCHUWING!

Geef afgedankt elektrisch gereedschap onbruikbaar af:

- *Elektrisch gereedschap op stroom door het verwijderen van de stroomkabel,*
- *Accugereedschap door het verwijderen van de accu.*



Alleen voor EU-landen

Gooi het elektrisch gereedschap niet bij het huishoudelijk afval!

In overeenkomst met de Europese Richtlijn 2012/19/EU betreffende afgedankte elektrische en elektronische apparatuur en omzetting naar nationale wetgeving moet afgedankt elektrisch gereedschap apart worden ingezameld en gerecycled op een milieuvriendelijke manier.



Grondstoffen terugwinnen in plaats van afval verwijderen.

Apparaten, accessoires en verpakking moeten worden gerecycled op een milieuvriendelijke manier. Plastic onderdelen kunnen aan de hand van het materiaaltype worden gerecycled.



WAARSCHUWING!

Gooi accu's nooit met het huisafval, in vuur of water weg. Open verbruikte accu's nooit.

Alleen voor EU-landen:

In overeenstemming met de Richtlijn 2006/66/EC moeten defecte of verbruikte accu's worden gerecycled.



OPMERKING

Vraag uw verkoper over mogelijkheden voor de afvoer!

CE-Conformiteitsverklaring

Bij deze verklaren wij op eigen en uitsluitende verantwoordelijkheid dat het product beschreven in de „Technische specificaties“ conform de volgende standaarden en normatieve documenten is:

EN 60335-1 in overeenstemming met de regelgevingen van de Richtlijnen 2014/30/EU, 2006/42/EC, 2011/65/EU.

Verantwoordelijk voor de technische documentatie:

FLEX-Elektrowerkzeuge GmbH, R & D
Bahnhofstrasse 15, D-71711 Steinheim/Murr

i.v.  

Peter Lameli
Technical Head

Klaus Peter Weinper
Head of Quality
Department (QD)

01.12.2020 ; FLEX-Elektrowerkzeuge GmbH
Bahnhofstrasse 15, D-71711 Steinheim/Murr

Uitsluiting van de aansprakelijkheid

De fabrikant en zijn vertegenwoordigers zijn niet verantwoordelijk voor schade of gederfde winst als gevolg van werkonderbrekingen veroorzaakt door het product of door een onbruikbaar product. De fabrikant en zijn vertegenwoordigers zijn niet verantwoordelijk voor schade veroorzaakt door onjuist gebruik van het elektrisch gereedschap of door het gebruik van het elektrisch gereedschap met producten die afkomstig zijn van andere fabrikanten.

Symboler, der bruges i denne brugsanvisning

ADVARSEL!

Betyder forestående fare. Manglende overholdelse af denne advarsel, kan føre til dødsfald eller ekstremt alvorlige skader.

FORSIGTIG!

Betyder mulig farlig situation. Manglende overholdelse af denne advarsel, kan føre til mindre personskader eller skade på ejendom.

BEMÆRK

Betyder at der er tips og vigtige oplysninger om apparatet

Symboler på elværktøjetV volts

V volt



Isoleringsklasse III



For at mindske risikoen for skader, skal brugeren læse brugsanvisningen!



Oplysninger om bortskaffelse af gamle apparater (se side 52)!

Af hensyn til din sikkerhed

ADVARSEL!

Læs venligst følgende, inden elværktøjet tages i brug:

- tDisse brugsanvisninger.
- tAfsnittet "Generelle sikkerhedsanvisninger" om håndtering af elværktøjet in den medfølgende brochure (brochurenummer: 315.915),
- tGældende regler på stedet, hvor produktet bruges, for at undgå ulykker.

Dette elværktøjet er af høj kvalitet, og det er fremstillet i henhold til de vedstående sikkerhedsforordninger.

Men når værktøjet er i brug, kan det stadig være en fare for brugerens eller en tredjeparts liv og lemmer, eller elværktøjet eller anden ejendom kan blive beskadiget.

Dobbeltpumpefunktionen må kun bruges til dens

- tiltænkte formål,
- og det skal altid være i god tilstand.

Skader og fejl, der påvirker sikkerheden, skal straks repareres.

Tiltænkt formål

Dobbeltpumpen er designet

- til erhvervsbrug inden for industri og handel,
- til oppustning af dæk, bolde og andre små genstande, der passer direkte til tuden, eller med en af de medfølgende adaptere.
- til oppustning af store genstande, såsom luftmadrasser, bassiner, både osv.

Sikkerhedsinstruktioner til dobbeltpumpen

- **Kend din pumpe.** Læs brugsvejledningen omhyggeligt. Lær, hvordan dette værktøj bruges og dets begrænsninger, samt de specifikke potentielle risici forbundet med værktøjet. Hvis denne regel følges, vil det mindske risikoen for elektrisk stød, brand eller alvorlig personskade.
- **Risiko for sprængning.** Pumpen må ikke forudindstilles til et udgangstryk, der er større end det markerede maksimale tryk på genstanden, der skal pustes op. Produktet må ikke bruges til tryk over 160 PSI.
- **For at mindske risikoen for elektrisk stød, må produktet ikke udsættes for regn. Opbevares indendørs.**
- **Undersøg årligt produktet for revner, små huller eller andre skader, der kan gøre pumpen farlig, at bruge.** Skær eller bor aldrig huller i pumpen.
- Sørg for, at slangen er fri for forhindringer og skidt. Indfildrede eller indviklede slanger kan medføre tab af balance eller fodfæste, som kan føre til skader.
- **Pumpen må kun bruges til dens tilsigtede formål. Produktet må ikke ændres eller modificeres fra dets originale design eller den originale funktion.**
- **Vær altid opmærksom på, at misbrug og forkert håndtering af denne pumpe, kan skade dig selv og andre.**
- **Efterlad aldrig en pumpe uden opsyn med luftslangen tilsluttet.**
- **En pumpe eller en slange, der lækker luft eller ikke fungerer korrekt, må ikke bruges.**

- **Tag altid batteripakken ud, inden du justerer eller servicerer pumpen, og når pumpen ikke er i brug.**
- **Pumpen må ikke trækkes eller bæres i slangerne.**
- **Pumpen må ikke bruges som et åndedrætsværn.**
- **Ret aldrig en trykstråle mod andre personer eller dyr.** Undgå, at blæse støv og skidt mod dig selv eller andre personer. Når denne regel følges, reduceres risikoen for alvorlige personskader.
- **Beskyt dine lunger.** Bær en ansigts- eller støvmaske, hvis arbejdet er støvet. Hvis denne regel følges, vil det mindske risikoen for alvorlig personskade.
- **Pumpen må ikke bruges til, at sprøjte med kemikalier.** Dine lunger kan tage skade ved indånding af giftige dampe.
- **Kontrollér beskadigede dele.** Før yderligere brug af pumpen eller luftproduktet, skal en skærm eller en anden del, som er beskadiget, omhyggeligt kontrolleres for at se, om den vil fungere korrekt og udføre sin tilsigtede funktion. Kontrollér, at de bevægelige dele ikke er fejljusterede eller binder eller er i en tilstand, der kan påvirke produktet drift og betjening. En skærm eller en anden del, der er beskadiget, skal repareres ordentligt eller udskiftes af et SKIL-serviceværksted eller en autoriseret FLEX-servicestation. Når denne regel følges, reduceres risikoen for stød, ild og alvorlige personskader.
- **Batteripakken må ikke mases, tabes eller beskadiges.** Anvend ikke et batteri eller en oplader, der er blevet tabt eller har fået et kraftigt slag. Et beskadiget batteri kan eksplodere.
- Et tabt eller beskadiget batteri skal straks bortskaffes korrekt.
- **Batteripakken må ikke skiftes på fugtige eller våde steder.** Hvis denne regel følges, vil det mindske risikoen for elektrisk stød.
- Lad pumpen køle af i fem (5) minutter efter hver femten (15) minutters uafbrudt brug.
- Bloker aldrig luftud- og indgangene under drift.
- **Gem disse vejledninger.** Brug dem regelmæssigt, og brug dem til at instruere andre, der skal bruge denne håndholdte pumpe. Hvis du låner denne håndholdte pumpe til nogen, skal denne brugvejledning følge med.

Støj og vibrationer

Støj- og vibrationsværdierne er blevet bestemt i henhold til EN 62841. Elværktøjets A-evaluerede støjniveau er typisk:

- Lydtrykniveau L_{PA} : XXX dB(A);
- Lydeffektniveau L_{WA} : XXX dB(A);
- Usikkerhed: $K = 3,0$ dB.
- Samlet vibrationsværdi:
- Emissionsværdi a_h : XXX m/s^2
- Usikkerhed: $K = 1,5$ m/s^2



FORSIGTIG!

De indikerede målinger refererer til nye elværktøjer. Støj- og vibrationsværdierne ændres med tiden ved daglig brug.



BEMÆRK

Vibrationsemissionsniveauet, der er angivet i dette oplysningsskema, er målt i overensstemmelse med en standardiseret test, som er angivet i EN 62841, og som kan bruges til at sammenligne et værktøj med et andet.

Den kan bruges til en foreløbig vurdering af eksponeringen. Den angivne vibrationsemission er fra normal brug af værktøjet. Men hvis værktøjet bruges til forskellige ting, med forskelligt tilbehør eller hvis det er dårligt vedligeholdt, kan vibrationsemissionerne være forskellige. Dette kan forøge eksponeringsniveauet markant over den samlede driftstid. For en præcis vurdering af vibrationsbelastningen, skal tiderne, hvor elværktøjet er slukket eller når det kører, men ikke bruges, også tages i betragtning. Dette kan reducere udsættelsesniveauet over den samlede driftstid, give brugeren yderligere sikkerhedsforanstaltninger til, at beskytte brugeren mod virkningerne af vibrationerne, såsom: Vedligeholdelse af værktøjet og tilbehør. Og hold hænderne varme og organiser arbejdsmonstrene.



FORSIGTIG!

Brug høreværn, når lydtrykket kommer over 85 dB(A)

Tekniske specifikationer

	Dobbeltpumpe	
Batteri	AP 18.0/2.5	AP 18.0/5.0
Driftstemperatur	-10~40°C	
Opbevaringstemperatur	-40~70°C	
Opladningstemperatur	4~40°C	
Nominal spænding	18 V Flex litium-batteripakke eller 12 V driveffekt	
Maksimalt lufttryk	11 BAR / 1100 kPa /160 PSI	
Luftstrøm	408 L/min	

Oversigt (se figur A)

Nummereringen af produkttegenskaberne refererer til billedet af maskinen på grafiksiden.

- 1 **BAR + knap**
- 2 **Håndtag**
- 3 **Digital trykmåler**
- 4 **Start/pause-knap**
- 5 **Funktionsknap**
- 6 **Tænd/sluk-knap**
- 7 **LED tænd/sluk-knap**
- 8 **BAR-knap**
- 9 **Højtryksslange**
- 10 **Klemme til tud**
- 11 **Presta-ventiladapter**
- 12 **Slangetud**
- 13 **Tilspidset adapter**
- 14 **Nåladapter til sportsudstyr**
- 15 **LED-lys**
- 16 **Stor slange**
- 17 **Luftindtag**
- 18 **12 V stik og ledning til køretøjer**
- 19 **Adapter til trykventil**
- 20 **Stor luftudgang**
- 21 **Rille til stik og ledning til køretøjer**
- 22 **Knap til batteriniveau-indikator**
- 23 **Knap til frigørelse af batteri**

Brugsanvisninger



ADVARSEL!

Tag batteriet ud, før der udføres nogen form for arbejde på elværktøjet.

Inden elværktøjet tændes

Pak dobbeltpumpen ud, og sørg for at der ikke mangler nogen dele, og at ingen af delene er beskadiget.



BEMÆRK

Batterierne er ikke ladet helt op, når de leveres. Lad batterierne helt op, inden produktet tages i brug. Se opladningsoplysningerne i brugsanvisningen.

Isætning og udskiftning af batteriet

- Tryk det opladede batteri i elværktøjet, indtil det klikker på plads.
- Batteriet tages ud ved, at trykke på frigørelsesknappen (23), hvorefter det kan trækkes ud (se figur B).



FORSIGTIG!

Når enheden ikke er i brug, skal du beskytte batterikontakterne. Løse metaldele kan kortslutte kontakterne, som kan føre til eksplosion eller brand!

Batteriniveau-indikator (se figur C)

Tryk på knappen til batteriniveau-indikatoren (22) for, at se det aktuelle batteriniveau (se figur C1).



BEMÆRK

- Når batteri-indikatorens nederste niveau blinker, når der trykkes på knappen, er batteriet tomt (se figur C2).
- Når batteri-indikatorens 2. niveau blinker, når der trykkes på knappen, er batteriet uden for den tilladte driftstemperatur (se figur C3).

Stik til bilstik (se figur D)

- Som alternativ til en batteripakke kan bilstikket bruges som strømforsyning.
- Åbn dækslet til stikket og ledningen til køretøjer (21) bag på pumpen.
- Tag adapteren til bilstik (18) ud af opbevaringsrummet.
- Tilslut adapteren til bilstikket, tænd/sluk.

Oppustning med højtryksslangen (se figur E)

Tuden (12) på højtryksslangen kan bruges uden en adapter til, at oppuste dæk og andre genstande med en ventilspindel, der passer til åbningen på tuden, op.

- Løsn klemmen til tuden (10)
- Sæt tuden (12) på ventilspindlen

i **BEMÆRK**

På Presta- og Dunlop-ventiler, skal du skrue adapteren på ventilspindlen, inden tuden sættes på

- Tryk tuden (12) ned, så gevindet på ventilspindlen er inde i tuden
- Lås klemmen til tuden (10)
- Se instruktionerne i afsnittet "**Brug af den digitale trykmåler på højtryksfunktionen**" i denne vejledning for brug af dobbeltpumpen til oppustning.

Oppustning med højtryksslange og adaptere (se figur F)

Højtryksslangen kan bruges med de medfølgende adaptere til, at pumpe forskellige genstande op

Fjernelse/montering af adaptere

- Løsn klemmen til tuden (10)
- Tryk adapteren ind i tuden (12), indtil den sætter fast
- Lås klemmen til tuden (10)
- For at fjerne adapteren, skal du låse klemmen (10) til tuden op og tag adapteren af tuden (12).

Adapterfunktioner

- Den tilspidsede adapter (13) - Mindre luftventiler (såsom flydere og legetøj til børn)
- Nålen til sportsudstyr (14) - Til sportsbolde eller andre genstande, der kræver en sportsnål.
- Adapter til Presta-ventil (11) -- Presta-ventilspindler.

Sådan bruges adapteren til Presta-ventiler (se figur G)

- Løsn låsemøtrikken på Presta-ventilen (24).
- Skru adapteren til Presta-ventilen (11) på Presta-ventilspindlen (25) på dækket.
- Spænd tuden (12) på adapteren til Presta-ventilen.
- Se instruktionerne i afsnittet "Brug af den digitale trykmåler på højtryksfunktionen"

i denne vejledning for brug af dobbeltpumpen til oppustning.

- Når du er færdig med at pumpe, skal du løsne og fjerne tuden (12) og adapteren til Presta-ventilen (11). Spænd derefter låsemøtrikken (24) på Presta-ventilspindlen (25).

Oppustning og udlukning af luften med den tykke slange (se figur H)

Den store slange (16) er beregnet til genstande, der holder store mængder luft, såsom luftmadrasser, gummibåde og badedyr til swimmingpools.

- Tilslut den store slange (16) til den store luftudgang (20). Sæt rillerne på slangen i stifterne (26), og drej derefter slangen mod uret, indtil den låses fast.
- Sæt den anden ende af slangen i genstanden, der skal pumpes op. Sæt slangen direkte i, eller brug adapteren, der sidder på slangen.
- Se instruktionerne i afsnittet "**Brug af den digitale trykmåler på den kraftige luftfunktion**" i denne vejledning for brug af dobbeltpumpen til oppustning.
- Efter oppustning skal du løsne og fjerne den store slange (16).

Udlukning af luft med den store slange (se figur I)

- Sæt den store slange (16) helt i luftindgangen (17).
- Sæt den anden ende af slangen i genstanden, hvor luften skal lukkes ud. Sæt slangen direkte i, eller brug adapteren, der sidder på slangen.
- Se instruktionerne i afsnittet "Brug af den digitale trykmåler på den kraftige luftfunktion" i denne vejledning for brug af dobbeltpumpen til udlukning af luft.
- Når du har lukket luften ud, skal du tage den store slange (16) af luftindgangen (17).

Sådan bruges dobbeltpumpen

Brug den digitale trykmåler på højtryksfunktionen (se figur J)

- Tryk på tænd/sluk-knappen (6) for, at tænde den digitale trykmåler. Enheden står som standard på højtryksfunktionen (27). Dobbeltpumpen måler det aktuelle lufttryk i genstanden (30).

- Brug knapperne - og + til, at sætte måltrykket (28).

i **BEMÆRK**

Hvis det aktuelle tryk i genstanden, der skal pumpes op, er større end måltrykket, pumper pumpen ikke luft i genstanden.

- For at vælge den ønskede trykenhed, skal du trykke på knapperne - og + på samme tid for, at skifte mellem enhederne (29) BAR, KPA og PSI.
- For at starte eller stoppe oppustningen, skal du trykke på start/pause-knappen (4).
- Dobbelpumpen slukker automatisk, når måltrykket (28) er nået.

i **BEMÆRK**

Værktøjet slukker automatisk efter ca. 5 minutters inaktivitet.

Brug den digitale trykmåler på den kraftige luftfunktion (se figur K)

- Tænd det digitale manometer ved, at trykke på tænd/sluk-knappen (6). Driftsfunktionen (27) står som standard på højtryksfunktionen. Tryk på funktionsknappen til, at skifte til den kraftige luftfunktion (31).
- For at starte/pause oppustningen eller udlukningen af luft, skal du trykke på start/pause-knappen.

i **BEMÆRK**

Da måltrykket ikke kan indstilles på den kraftige luftfunktion, er der ingen trykrelateret automatisk afbrydelse.

Forlygter

- For at tænde LED-lysene, skal du først tænde for dobbelpumpen ved, at trykke på tænd/sluk-knappen og derefter trykke på LED-tænd/sluk-knappen (7).
- Tryk på LED-tænd/sluk-knappen (7) igen for, at slukke for LED-lysene.

Vedligeholdelse og pleje

⚠ **ADVARSEL!**

Tag batteriet ud, før der udføres nogen form for arbejde på elværktøjet.

Rengøring

- Rengør regelmæssigt elværktøjet. Rengøringshyppigheden afhænger af materialet, og hvor meget værktøjet bruges.
- Blæs regelmæssigt kabinettet indeni og motoren med tør trykluft.

Reserve dele og tilbehør

Andet tilbehør kan findes i producentens kataloger. Tegninger og lister over reservedele kan findes på vores hjemmeside: www.flex-tools.com

Oplysninger om bortskaffelse

⚠ **ADVARSEL!**

Gør opbrugte elværktøjer ubrugelige ved at:

- Fjerne ledningen på ledningsforbundne elværktøjer,
- Fjerne batteriet på batteridrevne elværktøjer.



Kun EU-lande

Elværktøj må ikke smides ud sammen med husholdningsaffald!

I overensstemmelse med europæisk direktiv 2012/19/EU om affald af elektrisk og elektronisk udstyr og gennemførelse i national ret, skal elværktøj indsamles separat og genanvendes på en miljøvenlig måde.



Genbrug af råmaterialer i stedet for bortskaffelse af affald.

Enheden, tilbehøret og emballagen skal genbruges på en miljøvenlig måde. Plastdele separeres til genbrug efter materialetype.

⚠ **ADVARSEL!**

Batterier må ikke smides ud sammen med husholdningsaffald. Og de må ikke brændes eller smides i vandet. Åbn ikke brugte batterier.

Kun EU-lande:

I overensstemmelse med direktiv 2006/66/EF skal defekte og opbrugte batterier genbruges.



BEMÆRK

Spørg din forhandler om dine bortskaffelsesmuligheder!

CE-Overensstemmelseserklæring

Vi erklærer under eget ansvar at produktet, der er beskrevet under "Tekniske specifikationer" overholder følgende standarder eller normative dokumenter:

EN 60335-1 i overensstemmelse med forskrifterne i direktiverne 2014/30/EU, 2006/42/EF, 2011/65/EU.

Ansvarlig for tekniske dokumenter:
FLEX - Elektrowerkzeuge GmbH, R & D
Bahnhofstrasse 15, D-71711 Steinheim/Murr

i.v.  

Peter Lameli
Technical Head

Klaus Peter Weinper
Head of Quality
Department (QD)

01.12.2020; FLEX-Elektrowerkzeuge GmbH
Bahnhofstrasse 15, D-71711 Steinheim/Murr

Ansvarsfraskrivelse

Fabrikanten og dennes repræsentant er ikke ansvarlige for nogen skader eller tabt fortjeneste på grund af afbrydelser i forretninger, forårsaget af produktet eller et ubrugeligt produkt. Fabrikanten og dennes repræsentant er ikke ansvarlige for nogen skader, der skyldes forkert brug af elværktøjet eller ved brug af elværktøjet med produkter fra andre fabrikanter.

Symboler som brukes i denne håndboken

ADVARSEL!

Betegner en umiddelbar fare. Unnlatelse av å følge denne advarselen kan føre til død eller alvorlige personskader.

FORSIKTIG!

Betegner en mulig farlig situasjon. Unnlatelse av å følge denne advarselen kan føre til lette personskader eller materielle skader.

MERK

Betegner søknadstips og viktig informasjon

Symboler på elektroverktøyet

V volt



Isolasjonsklasse III



For å redusere risikoen for skader må brukeren lese bruksanvisningen!



Informasjon om avfallshåndtering for den gamle maskinen (se side 58)!

For din sikkerhet

ADVARSEL!

Før du bruker elektroverktøyet må du lese og følge:

- denne bruksanvisningen.
- t "Generelle sikkerhetsinstruksjoner" om håndtering av elektroverktøy i vedlagte hefte (brosjyre nr. : 315.915),
- tde aktuelle gyldige anleggsreglene og reguleringene for forebygging av ulykker.

Dette elektroverktøyet er utformet med moderne teknologi, og er blitt konstruert i henhold til gjeldende sikkerhetsreguleringer. Allikevel kan elektroverktøyet utgjøre fare for liv og lemmer for brukeren eller en tredjepart, eller elektroverktøyet eller annen eiendom kan bli skadd.

Oppblåseren med to funksjoner kan bare brukes

- som tiltenkt,
- i perfekt tilstand.

Feil som påvirker sikkerheten, må korrigeres umiddelbart.

Tiltenkt bruk

Oppblåseren med to funksjoner er designet

- for kommersiell bruk i industri og handel,
- for å blåse opp dekk, kuler og andre små volumelementer som passer direkte til luftchucken, eller ved å bruke de medfølgende adapterene.
- for oppblåsing av store volumgjenstander som luftbed, bassenger, båter osv.

Sikkerhetsinstruksjoner for dobbel funksjon

- **Kjenn inflatoren din.** Les brukerhåndboken nøye. Lær dets applikasjoner og begrensninger, samt spesifikke potensielle farer knyttet til dette verktøyet. Hvis man følger denne regelen, vil det redusere faren for elektrisk støt, brann eller alvorlig skade.
- **Fare for sprekker.** Ikke forhåndsinnstill oppblåseren slik at den gir et utgangstrykk som er større enn det markerte maksimale trykket for varen som skal pumpes opp. Ikke bruk ved trykk større enn 160 PSI.
- **Ikke utsett for regn for å redusere risikoen for elektrisk støt. Oppbevares innendørs.**
- **Undersøk årlig for sprekker, tapp hull eller andre mangler som kan føre til at oppblåseren blir usikker.** Klipp eller bor aldri hull i oppblåseren.
- Forsikre deg om at slangen er fri for hindringer eller hekker. Sammenfiltrede eller tattede slanger kan føre til tap av balanse eller fotfeste og kan bli skadet.
- **Bruk kun oppblåseren til den tiltenkte bruken. Ikke endre eller modifier enheten fra den opprinnelige utformingen eller funksjonen.**
- **Vær alltid oppmerksom på at misbruk og feil håndtering av denne oppblåseren kan forårsake skade på deg selv og andre.**
- **La aldri en pumpe være uten tilsyn med luftslangen festet.**
- **Ikke fortsett å bruke en oppblåser eller slange som lekker luft eller som ikke fungerer som den skal.**

- **Fjern alltid batteripakken før du foretar justeringer, utfører service på en oppblåser eller når en oppblåser ikke er i bruk.**
- **Ikke prøv å trekke eller bære oppblåseren ved slangene.**
- **Ikke bruk oppblåseren som pusteutstyr.**
- **Rett aldri en trykkluftstråle mot mennesker eller dyr.** Pass på at du ikke blåser støv og smuss mot deg selv eller andre. Å følge denne regelen vil redusere risikoen for alvorlig personskade.
- **Beskytt lungene dine.** Bruk ansikts- eller støvmaske hvis arbeidet er støvete. Hvis man følger denne regelen, vil det redusere faren for alvorlig personskade.
- **Ikke bruk denne oppblåseren til å spraye kjemikalier.** Lungene kan bli skadet ved innånding av giftige røyk.
- **Kontroller ødelagte deler.** Før videre bruk av oppblåseren eller luftverktøyet, bør et vern eller annen del som er skadet sjekkes nøye for å fastslå at den fungerer som den skal og utfører den tiltenkte funksjonen. Kontroller for justering av bevegelige deler, binding av bevegelige deler, brudd på deler, montering og andre forhold som kan påvirke dens funksjon. En vakt eller annen del som er skadet, bør repareres eller erstattes av et SKIL-fabrikkens servicesenter eller autorisert FLEX-servicesasjon. Å følge denne regelen vil redusere risikoen for støt, brann eller alvorlig personskade.
- **Batteripakken må ikke klemmes, slippes i bakken eller skades på annen måte.** Ikke bruk en batteripakke eller lader som har falt i bakken eller blitt utsatt for et kraftig støt. Et skadd batteri kan eksplodere.
- Kasser batterier som er skadd eller har falt i bakken, umiddelbart på en forsvarlig måte.
- **Ikke lad batteriverktøyet på et fuktig eller vått sted.** Hvis man følger denne regelen, vil det redusere faren for elektrisk støt.
- La pumpen avkjøles i fem (5) minutter etter hvert femten (15) minutter med kontinuerlig bruk.
- Blokker aldri oppblåsings- eller luftutløpene under drift.

- **Ta vare på disse instruksjonene.** Henvist til dem ofte og bruk dem til å instruere andre som kan bruke denne håndholdte oppblåseren. Hvis du låner noen denne håndholdte oppblåseren, lån dem også disse instruksjonene.

Støy og vibrasjon

Støy- og vibrasjonsverdier er blitt fastsatt iht. EN 62841. A evaluert støynivå for elektroverktøyet er vanligvis:

– Lydtrykknivå L_{pA} :	XXX dB(A);
– Målt lydeffektnivå L_{WA} :	XXX dB(A);
– Usikkerhet:	K = 3,0 dB.
– Total vibrasjonsverdi:	
– Utslippsverdi a_h :	XXX m/s ²
– Usikkerhet:	K = 1,5 m/s ²



FORSIKTIG!

De indikerte målingene henviser til nye elektroverktøy. Daglig bruk fører til at støy- og vibrasjonsverdiene endres.



MERK

Vibrasjonsutslippsnivået som oppgis i dette informasjonsarket, har blitt målt i henhold til en standardisert test som oppgis i EN 62841, og kan brukes til å sammenligne ett verktøy med et annet.

Det kan brukes for en innledende vurdering av eksponering. Det erklærte vibrasjonsutslippsnivået representerer verktøyets hovedbruksområde. Men hvis verktøyet brukes til andre bruksområder, med andre typer tilbehør eller hvis det ikke vedlikeholdes godt nok, kan vibrasjonsutslippet variere. Dette kan øke eksponeringsnivået betydelig over hele arbeidsperioden. For en nøyaktig estimering av vibrasjonsbelastningen bør tidsperioden som elektroverktøyet er slått av eller kjører, men ikke faktisk er i bruk, også tas i betraktning. Dette kan redusere eksponeringsnivået betydelig over den totale arbeidsperioden, identifisere ytterligere sikkerhetstiltak for å beskytte operatøren mot vibrasjonseffektene, for eksempel: vedlikehold verktøyet og tilbehør, hold hendene varme, organisering av arbeidsmønstre.

**FORSIKTIG!**

Bruk hørselsvern ved lydtrykk over 85 dB(A).

Tekniske spesifikasjoner

	Dobbel funksjon inflator	
Batteri	AP 18.0/2.5	AP 18.0/5.0
Arbeidstemperatur	-10~40°C	
Lagringstemperatur	-40~70°C	
Ladetemperatur	4~40°C	
Nominell spenning	18V Flex Lithium Battery Pack eller 12V Vehicle Power	
Maksimalt lufttrykk	11 BAR / 1100 kPa / 160 PSI	
Luftstrøm	408 L/min	

Oversikt (se figur A)

Nummereringen av produktfunksjonene viser til illustrasjonen av maskinen på diagramsiden.

- 1 **BAR + -knapp**
- 2 **Håndtak**
- 3 **Digital trykkmåler**
- 4 **Start / pause-knapp**
- 5 **Modusknapp**
- 6 **På-knapp**
- 7 **LED på / av-knapp**
- 8 **BAR - Knapp**
- 9 **Høytrykkslange**
- 10 **Air-Chuck klemme**
- 11 **Presta ventiladapter**
- 12 **Luft Chuck**
- 13 **Konisk adapter**
- 14 **Adapter for sportsnål**
- 15 **LED arbeidslys**
- 16 **Slange med høyt volum**
- 17 **Luftinntak**
- 18 **12V kjøretøykontakt og ledning**
- 19 **Klemventiladapter**
- 20 **Luftuttak med høyt volum**

- 21 **Kontakt og ledningsdeksel**
- 22 **Knapp for batterinivåindikator**
- 23 **Utløserknapp for batteri**

Driftsinstruksjoner**ADVARSEL!**

Fjern batteriet før du utfører arbeid på elektroverktøyet.

Før du slår på elektroverktøyet

Pakk ut funksjonen med dobbel funksjon og kontroller at det ikke er deler som mangler eller er skadet.

**MERK**

Batteriene er ikke fullstendig ladet ved levering. Før første gangs bruk må batteriene lades helt opp. Se brukshåndboken for laderen.

Sette inn / bytte ut batteri

- Trykk det ladede batteriet inn i elektroverktøyet til det klikker på plass.
- For å fjerne det, trykk på utløserknappen (23) og trekk ut batteriet. (se figur B)

**FORSIKTIG!**

Beskytt batterikontaktene når enheten ikke er i bruk. Løse metalldele kan kortslutte kontaktene; fare for eksplosjon og brann!

Indikator for batterinivå (se figur C)

Trykk på batterinivåindikatorknappen (22) for å vise gjeldende batterinivå (se figur C1)

**MERK**

- Når det laveste nivået på batteriindikatoren begynner å blinke etter å ha trykket på knappen, er batteriet tomt. (se figur C2)
- Når to nivåer av batteriindikatoren begynner å blinke etter å ha trykket på knappen, er ikke batteriet innenfor det tillatte driftstemperaturområdet. (se figur C3)

Tilkobling av biluttak (se figur D)

- Alternativ til en batteripakke, kan stikkkontakten brukes som strømforsyning.
- Fjern bilkontakten og ledningsdekselet (21) fra baksiden av oppblåseren.
- Fjern bilkontaktadapteren (18) fra oppbevaringsrommet.
- Koble adapteren til stikkkontakten på / av.

Oppblåsing med høytrykksslangen (se figur E)

Luftchucken (12) på høytrykksslangen kan brukes uten adaptere for å blåse opp dekk eller andre gjenstander som har en ventilspindel som passer til luftchuckåpningen.

- Lås opp luftchuckeklemmen (10)
- Plasser luftchucken (12) på ventilspindelen



MERK

For Presta- og Dunlop-ventiler skru adapteren på ventilspindelen før du plasserer luftchucken

- Skyv luftchucken (12) ned slik at den gjengede delen av ventilstammen er inne i luftchucken
- Lås luftchuckeklemmen (10)
- Se instruksjonene i avsnittet **“Bruk den digitale trykkmåleren i høytrykksmodus”** i denne håndboken for å bruke dobbelfunksjonspumpen til å starte oppblåsing.

Oppblåsing med høytrykksslange og adaptere (se figur F)

Høytrykksslangen kan brukes med de medfølgende adaptere for å blåse opp en rekke gjenstander

Fjerne / installere adaptere

- Lås opp luftchuckeklemmen (10)
- Skyv adapteren inn i luftchucken (12) til den stopper
- Lås luftchuckeklemmen (10)
- For å fjerne adapteren, lås opp luftchuckeklemmen (10) og fjern adapteren fra air chuck (12).

Adapterfunksjoner

- Den koniske adapteren (13) - Mindre luftventiler (for eksempel badeleker og barneleker)
- Sportsnålen (14) - Sportsballer eller andre gjenstander som krever en sportsnål.
- Presta-ventiladapteren (11) - Presta-ventilstengene.

For å bruke presta-ventiladapteren (se figur G)

- Løsne låsemutteren til Presta-ventilen (24).
- Tre Presta-ventiladapteren (11) på dekkets Presta-ventilspindel (25).

- Fest luftchucken (12) på Presta-ventiladapteren.
- Se instruksjonene i avsnittet “Bruk den digitale trykkmåleren i høytrykksmodus” i denne håndboken for å bruke dobbelfunksjonspumpen til å starte oppblåsing.
- Etter oppblåsing, løsne og fjern luftchucken (12) og Presta-ventiladapteren (11), og stram deretter låsemutteren (24) til Presta-ventilspindelen (25).

Oppblåsing og tømning med høyt volumslange (se figur H)

Slangen med høyt volum (16) er ment å brukes til gjenstander som holder store mengder luft, for eksempel luftmadrasser, flåter og svømmehaller.

- Koble slangen med høyt volum (16) til luftvolumet med høyt volum (20). Juster og fest spaltene i slangen til tappene (26), og vri deretter slangen mot klokken til den låses på plass
- Koble den andre enden av slangen til gjenstanden som skal pumpes opp. Koble til slangen direkte eller bruk adapteren som er festet til slangen.
- Se instruksjonene i avsnittet **“Bruk den digitale trykkmåleren i høytrykksmodus”** i denne håndboken for å bruke dobbelfunksjonspumpen til å starte oppblåsing.
- Etter oppblåsing, løsne og ta ut volumslangen (16).

Tømning med høyt volumslange (se figur I)

- Sett slangen med høyt volum (16) helt inn i luftinntaket (17).
- Koble den andre enden av slangen til gjenstanden som skal deflateres. Koble til slangen direkte eller bruk adapteren som er festet til slangen.
- Se instruksjonene i avsnittet “Bruk den digitale trykkmåleren i høytrykksmodus” i denne håndboken for å bruke dobbelfunksjonspumpen til å starte deflateringen.
- Etter lufting må du fjerne slangen med høyt volum (16) fra luftinntaket (17).

Å bruke dobbel funksjonsinflatoren

Bruk den digitale trykkmåleren i høytrykksmodus (se figur J)

- Trykk på av / på-knappen (6) for å slå på den digitale trykkmåleren. Arbeidsmodus vil som standard være høytrykksmodus (27). Oppblåseren med to funksjoner vil oppdage det aktuelle lufttrykket til varen (30).
- Bruk - og knappene + for å stille inn måltrykket (28).

i **MERK**

Hvis det nåværende trykkelementet som skal pumpes opp, er større enn måltrykket, vil ikke dobbeltfunksjonspumpen begynne å pumpe.

- For å velge ønsket trykkenhet, trykk samtidig på - og + for å bla gjennom enhetene (29) til BAR, KPA og PSI.
- For å starte eller stoppe oppblåsing, trykk på start / pause-knappen (4).
- Oppblåseren med to funksjoner slås automatisk av når måltrykket (28) er nådd.

i **MERK**

Etter ca. 5 minutter med inaktivitet vil verktøyet automatisk slå seg av.

Bruk den digitale trykkmåleren i høytrykksmodus (se figur K)

- Slå på den digitale trykkmåleren ved å trykke på av / på-knappen (6). Arbeidsmodus (27) vil som standard være høytrykksmodus. Trykk på modusknappen for å bytte til høyvolummodus (31).
- For å starte eller pause oppblåsing eller deflasjonen, trykk på start / pause-knappen.

i **MERK**

Fordi måltrykket ikke kan stilles inn i modus for høyt volum, er det ingen trykkrelatert automatisk avstenging.

LED arbeidslys

- For å slå på LED-arbeidslysene, må du først slå på dobbeltfunksjonspumpen ved å trykke på av / på-knappen, og deretter trykke på LED-på / av-knappen (7).
- Trykk på LED-på / av-knappen (7) igjen for å slå av LED-arbeidslysene.

Vedlikehold og pleie



ADVARSEL!

Fjern batteriet før du utfører arbeid på elektroverktøyet.

Rengjøring

- Rengjør elektroverktøyet regelmessig. Hyppigheten på rengjøring avhenger av materialet og bruksvarigheten.
- Blås regelmessig ut innsiden av huset og motoren med tørr trykkluft.

Reservedeler og tilbehør

For annet tilbehør, se produsentens kataloger. Eksploverte tegninger og reservedelslister finner du på hjemmesiden vår: www.flex-tools.com

Informasjon om avfallshåndtering



ADVARSEL!

Gjør overflødige elektroverktøy ubrukelige:

- *Nettdrevet verktøy ved å ta ut strømledningen,*
- *Batteridrevet elektroverktøy ved å ta ut batteriet.*



Kun EU-land

Ikke kast elektroverktøy med husholdningsavfall!

I henhold til EU-direktiv 2012/19/EU om kassering av elektrisk og elektronisk utstyr og innarbeiding i nasjonal lovgivning, skal brukte elektroverktøy samles inn separat og resirkuleres på en miljøvennlig måte.



Gjenvinning av råvarer i stedet for avfallshåndtering.

Enheter, tilbehøret og emballasjen skal resirkuleres på en miljøvennlig måte. Plastdeler skal resirkuleres i henhold til materialtype.



ADVARSEL!

Ikke kast batterier i husholdningsavfall, ild eller vann. Ikke åpne brukte batterier.

Kun EU-land:

I henhold til direktiv 2006/66/EF må defekte eller brukte batterier resirkuleres.



MERK

Spør forhandleren din om hvilke alternativer du har for avfallshåndtering!

☞ Samsvarserklæring

Vi erklærer under vårt eget ansvar at produktet beskrevet under "Tekniske spesifikasjoner" er i samsvar med følgende standarder eller normative dokumenter:

EN 60335-1 i samsvar med regelverket i direktivene 2014/30 / EU, 2006/42 / EF, 2011/65 / EU.

Ansvarlig for tekniske dokumenter:
FLEX-Elektrowerkzeuge GmbH, R & D
Bahnhofstrasse 15, D-71711 Steinheim/Murr



Peter Lameli
Technical Head

Klaus Peter Weinper
Head of Quality
Department (QD)

01.12.2020; FLEX-Elektrowerkzeuge GmbH
Bahnhofstrasse 15, D-71711 Steinheim/Murr

Fritak fra ansvar

Produsenten og produsentens representant er ikke ansvarlig for skade og tapte fortjeneste på grunn av avbrudd i virksomheten forårsaket av produktet eller av et ubrukbart produkt. Produsenten og produsentens representant er ikke ansvarlig for eventuelle skader som forårsakes av feil bruk av verktøyet eller ved bruk av verktøyet med produkter fra andre produsenter.

Symboler som används i denna manual

VARNING!

Indikerar överhängande fara. Om inte dessa varningar följs kan det resultera i dödsfall eller extremt allvarliga skador.

FÖRSIKTIGHET!

Indikerar en eventuell farlig situation. Om inte dessa varningar följs kan det leda till lättare skador eller skador på egendom.

NOTERA

Indikerar programtips och viktig information

Symboler på elverktygetV volts

V volt



Isoleringsklass III



För att minska risken för skador. läs igenom driftinstruktionerna!



Avyttringsinformation för den gamla maskinen (se sidan 64)!

För din säkerhet

VARNING!

Innan elverktyget används, läs igenom och följ:

- dessa driftinstruktioner.
- de "Allmänna säkerhetsinstruktionerna" om hantering av elverktyg i bifogad broschyr (häfte nr.: 315.915),
- nuvarande giltiga anläggningsregler och bestämmelserna för att förhindra olyckor.

Detta elverktyg är toppmodernt och har skapats i enlighet med godkända säkerhetsbestämmelser.

Oavsett detta, under användning av elverktyget kan det utgöra en livsfara för användaren eller tredje part eller så kan elverktyget eller egendom skadas.

Pumpen med dubbla funktioner kan endast användas

- såsom avsetts,
- i perfekt fungerande skick.

Fel som påverkar säkerheten skall repareras omedelbart.

Avsedd användning

Pumpen med dubbla funktioner är konstruerad

- för kommersiell användning inom industri och handel,
- för pumpning av däck, bollar och andra enheter av små volymer som passar luftventilen direkt eller genom att använda de medföljande adapterna.
- för pumpning av enheter med stor volym såsom luftmadrasser, pooler, båtar etc.

Säkerhetsinstruktioner för pumpen med dubbla funktioner

- **Lär känna din pump.** Läs noga igenom bruksanvisningen. Lär dig dess tillämpningar och begränsningar, samt specifika faror som är relaterade till detta verktyg. Följ denna regel för att minska risken för elektriska stötar, brand eller allvarliga personskador.
- **Risk för bristning.** Förinställ inte pumpen till ett utgående tryck som är större än det markerade maxtrycket på enheten som skall pumpas. Använd inte ett tryck som är större än 160 PSI.
- **För att minska risken för elstötar, utsätt inte den för regn. Förvara inomhus.**
- **Inspektera årligen om det finns några sprickor, små hål eller annan påverkan som kan att pumpen blir osäker.** Skär aldrig eller borra hål i pumpen.
- Se till att slangen inte har några hinder eller revor. Slangar som är ihoptrasslade eller har knutar kan göra att balansen eller fästet förloras och skador kan uppstå.
- **Använd endast pumpen för dess avsedda användning. Ändra inte eller modifiera enheten från dess ursprungliga design eller funktion.**
- **Var alltid medveten om att missbruk och felaktig hantering av denna pump kan orsaka skador på dig själv och andra.**
- **Lämna aldrig en pump utan uppsikt med luftslangen ansluten.**
- **Fortsätt inte att använda en pump eller slang som läcker luft eller inte fungerar korrekt.**

- **Ta alltid bort batteripaketet innan några justeringar görs service utförs på en pump eller när pumpen inte används.**
- **Försök inte att dra i eller bära pumpen i slangen.**
- **Använd inte pumpen som en andningsenhet.**
- **Rikta aldrig en tryckluftsstråle mot personer eller djur.** Se till att inte blåsa damm eller smuts mot dig själv eller andra. Om denna regel följs kommer risken att minskas för allvarliga personskador.
- **Skydda dina lungor.** Använd en ansikts- eller dammask om användningen är dammig. Följ denna regel för att minska risken för allvarliga personskador.
- **Använd inte denna pump för att spreja kemikalier.** Dina lungor kan skadas av att inandas giftiga ångor.
- **Kontrollera skadade delar.** Innan pumpen eller luftverkyget används igen måste ett skydd eller någon annan del som är skadad kontrolleras nogga för att fastställa att den fungerar korrekt och utför sin avsedda funktion. Kontrollera om det finns felinställningar av rörliga delar, rörliga delar som kärvar, brott på delar och alla andra tillstånd som kan påverka användningen. Ett skydd eller någon annan del som är skadad skall repareras eller bytas ut av ett SKIL fabrikksservicecenter eller auktoriserad FLEX servicestation. Om denna regel följs minskar risken för elektriska stötar, brand eller allvarliga personskador.
- **Du får inte krossa, tappa eller skada batteripaketet.** Använd inte ett batteripaket eller laddare som har tappats eller mottagit en kraftig stöt. Ett skadat batteri kan explodera.
- Se till att omedelbart kassera ett tappat eller skadat batteri.
- **Ladda inte batteriet på en fuktig eller våt plats.** Följ denna regel för att minska risken för elektriska stötar.
- Låt pumpen svalna i fem (5) minuter efter var femtonde (15) minuters kontinuerlig användning.
- Blockera aldrig pumpens luftinlopp eller utblås under användningen.
- **Spara dessa instruktioner.** Läs igenom dem regelbundet och använd dem för att instruera andra som kan komma att

använda denna handhållna pump. Om du lånar ut denna handhållna pump, låna även ut dessa instruktioner.

Buller och vibrationer

Buller- och vibrationsvärden har avgjorts i enlighet med EN 62841. Den värderade bullernivån för elverkytög är vanligtvis:

- Ljudtrycksnivå L_{pA} : XXX dB(A);
- Ljudeffektnivå L_{WA} : XXX dB(A);
- Osäkerhet: $K = 3,0$ dB.
- Totalt vibrationsvärde:
- Utstrålningsvärde a_{ri} : XXX m/s^2
- Osäkerhet: $K = 1,5$ m/s^2



FÖRSIKTIGHET!

De angivna mätvärdena refererar till nya elverkytög. Daglig användning gör att buller- och vibrationsvärdena ändras.



NOTERA

Den utstrålade vibrationsvärdet som anges i detta informationsblad har uppmätts enligt ett standardiserat test i EN 62841 och kan användas för att jämföra ett verktyg med ett annat.

Det kan användas för ett preliminär uppskattning av exponeringen. Den deklarerade nivån för vibrationsutstrålningen representerar huvudanvändning av verktyget. Emellertid om verktyget används för olika arbeten med olika tillbehör eller är dåligt underhållet kan vibrationsvärdet skilja sig åt. Det kan signifikant öka exponeringsnivån över den totala arbetsperioden. För en exakt uppskattning av vibrationsbelastningen skall också tiden övervägas under vilken elverkytög är avstängt eller körs men inte används. Detta kan signifikant minska exponeringsnivån under den totala arbetsperioden, identifiera ytterligare säkerhetsåtgärder för att skydda operatören från effekterna av vibrationer såsom: underhåll verktyget och tillbehören, håll händerna varma, organisation av arbetsmönstret.



FÖRSIKTIGHET!

Använd hörselskydd vid ljudnivåer över 85 dB(A)

Tekniska specifikationer

	Pump med dubbla funktioner	
Batteri	AP 18.0/2.5	AP 18.0/5.0
Arbets-temperatur	-10~40°C	
Förvaring-temperatur	-40~70°C	
Laddning-temperatur	4~40°C	
Märkspänning	18V Flex litiumbatteripaket eller or 12V fordonsenergi	
Maximalt lufttryck	11 BAR / 1100 kPa / 160 PSI	
Luftflöde	408 L/min	

Översikt (se bild A)

Numreringen på produktfunktionerna refererar till illustrationen på maskinen på den grafiska sidan.

- 1 **BAR + knapp**
- 2 **Handtag**
- 3 **Digital tryckmätare**
- 4 **Start-/Paus-knapp**
- 5 **Lägesknapp**
- 6 **Strömknapp**
- 7 **LED På-/Av-knapp**
- 8 **BAR-knapp**
- 9 **Högtrycksslang**
- 10 **Luftventilklämma**
- 11 **Presta ventiladapter**
- 12 **Luftventil**
- 13 **Konisk adapter**
- 14 **Adapters sportnål**
- 15 **LED arbetsbelysning**
- 16 **Högvolymsslang**
- 17 **Luftintag**
- 18 **12V fordonsanslutning och sladd**
- 19 **Klämventiladapter**
- 20 **Luftutmatning hög volym**
- 21 **Fordonsanslutning och sladdhölje**
- 22 **Knapp batterinivåindikator**
- 23 **Låsknapp för batteriet**

Driftinstruktioner



VARNING!

Ta bort batteriet innan något arbete utförs på elverkytet.

Innan elverkytet slås på

Packa upp pumpen med dubbla funktioner och kontrollera att inga delar saknas eller är skadade.



NOTERA

Batterierna är inte laddade vid leveransen. Innan första användning, ladda batterierna fullt. Se laddarens bruksanvisning.

Sätta i/byta batteriet

- Tryck in det laddade batteriet i elverkytet tills det klickar på plats.
- För att ta bort, tryck på låsknappen (23) och dra ut batteriet. (se bild B)



FÖRSIKTIGHET!

När enheten inte används, skydda batteriets kontakter. Lösa metalldelar kan kortsluta kontakterna, risk för explosion och brand!

Batterinivåindikator (se bild C)

Tryck på knappen batterinivåindikator (22) för att visa nuvarande batterinivå (se bild C1)



NOTERA

- När den lägsta nivån hos batteriindikatorn börjar blinka efter att knappen tryckts in är batteriet tömt. (se bild C2)
- När två nivåer hop batteriindikatorn börjar blinka efter att knappen tryckts in är inte batteriet inom det tillåtna drifttemperaturområdet. (se bild C3)

Anslutning till biluttag (se bild D)

- Som alternativ till ett batteripaket kan biluttaget användas som strömförsörjning.
- Ta bort fordonsanslutningen och sladdhöljet (21) från baksidan av pumpen.
- Ta bort biluttagsadaptern (18) från förvaringsfacket.
- Anslut adaptern till biluttaget På/Av.

Pumpa med högtrycksslangen (se bild E)

Luftventilen (12) på högtrycksslangen kan användas utan adaptrar för att pumpa däck eller andra enheter som har en bygel som passar luftventilens öppning.

- Öppna luftventilens klämma (10)
- Placera luftventilen (12) på ventilbygeln

i **NOTERA**

För Presta och Dunlop ventiler, skruva fast adaptern på ventilbygeln innan placering av luftventilen

- Skjut ned luftventilen (12) så att den gängade sektionen på ventilbygeln är inuti luftventilen
- Lås luftventilens klämma (10)
- **Se instruktionerna i sektionen "Använda den digitala tryckmätaren i högtrycksläge"** i denna manual för användning av pumpens dubbla funktion för att påbörja pumpningen.

Pumpa med högtrycksslangen och adapterar (se bild F)

Högtrycksslangen kan användas med de medföljande adapterarna för att pumpa en mängd olika enheter

Borttagning/installation av adapterar

- Öppna luftventilens klämma (10)
- Skjut in adaptern i luftventilen (12) till stopp
- Lås luftventilens klämma (10)
- Borttagning av adaptern, öppna upp luftventilens klämma (10) och ta bort adaptern från luftventilen (12).

Adapterfunktioner

- Den koniska adaptern (13) -- Små luftventiler (såsom flytdynor och barnens leksaker)
- Sportnålen (14) -- Sportbollar eller andra enheter som kräver en sportnål.
- Presta ventiladaptern (11) -- Presta ventilbyglar.

För att använda Presta ventiladaptern (se bild G)

- Lossa Presta-ventilens låsmutter (24).
- Gänga Presta ventiladaptern (11) på Presta ventilbygeln (25) på däcket.
- Kläm fast luftventilen (12) på Presta ventiladapter.
- Se instruktionerna i sektionen "Använda den digitala tryckmätaren i högtrycksläge" i denna manual för användning av pumpens dubbla funktion för att påbörja pumpningen.
- Efter pumpningen, lossa och ta bort luftventilen (12) och Presta ventiladaptern

(11), dra sedan åt låsmuttern (24) på Presta ventilbygel (25).

Pumpa upp och tömma med högvolymslangen (se bild H)

Högvolymslangen (16) är avsedd att användas för enheter som innehåller stora mängder luft, såsom luftmadrasser, gummibåtar och swimmingpooler.

- Anslut högvolymslangen (16) till högvolum luftutmatningen (20). Rikta in och fäst spåren i slangen på stiften (26), vrid sedan slangen moturs tills den låses på plats
- Anslut den andra änden på slangen på den enhet som skall pumpas. Anslut slangen direkt eller använd adaptern fäst på slangen.
- Se instruktionerna i sektionen "Använda den digitala tryckmätaren i högvolymsläge" i denna manual för användning av pumpens dubbla funktion för att påbörja pumpningen.
- Efter pumpningen, lossa och ta bort högvolymslangen (16).

Pumpa med högvolymslangen (se bild I)

- Sätt in högvolymslangen (16) helt i luftintaget (17).
- Anslut den andra änden på slangen på den enhet som skall tömmas. Anslut slangen direkt eller använd adaptern fäst på slangen.
- Se instruktionerna i sektionen "Använda den digitala tryckmätaren i högvolymsläge" i denna manual för användning av pumpens dubbla funktion för att påbörja tömningen.
- Efter tömningen, ta bort högvolymslangen (16) från luftintaget (17).

Använda pumpen med dubbla funktioner

Använda den digitala tryckmätaren i högtrycksläge (se bild J)

- Tryck på strömknappen (6) för att slå på den digitala tryckmätaren. Arbetsläget blir som standard högtrycksläget (27). Pumpen med dubbla funktioner kommer att upptäcka nuvarande lufttryck hos enheten (30).

- Använd knapparna - och + för att ställa in måltrycket (28).

i NOTERA

Om den nuvarande trycket hos enheten som skall pumpas är större än måltrycket kommer pumpen med dubbla funktioner inte att påbörja pumpningen.

- För att välja önskat tryckenhet, tryck på knapparna - och + samtidigt för att rulla genom enheterna (29) BAR, KPA och PSI.
- För att starta eller pausa pumpningen, tryck på start-/pausknappen (4).
- Pumpen med dubbla funktioner kommer att stängas av automatiskt när måltrycket (28) uppnåtts.

i NOTERA

Efter ungefär fem minuter inaktivitet kommer verktyget automatiskt att stängas av.

Använda den digitala tryckmätaren i högvolymsläge (se bild K)

- Slå på den digitala tryckmätaren genom att trycka på strömknappen (6). Arbetsläget (27) blir som standard högtrycksläget. Tryck på lägesknappen för att växla till högvolymsläge (31).
- För att starta eller pausa pumpningen eller tömningen, tryck på start-/pausknappen.

i NOTERA

Eftersom måltrycket inte kan ställas in i högvolymsläget, finns den inget tryck relaterat till automatisk avstängning.

LED arbetsbelysning

- För att slå på LED arbetsbelysningen, slå först på pumpen med dubbla funktioner genom att trycka på strömknappen, tryck sedan på LED På-/Av-knappen (7).
- Tryck på LED På-/Av-knappen (7) för att stänga av LED arbetsbelysningen.

Underhåll och skötsel

! VARNING!

Ta bort batteriet innan något arbete utförs på elverktyget.

Rengöring

- Rengör regelbundet elverktyget.

Frekvensen för rengöring beror på använt material och hur länge den använts.

- Blås regelbundet ur höljets inre delar med torr tryckluft.

Reservdelar och tillbehör

För andra tillbehör, se tillverkarens kataloger. Sprängritningar och reservdelslistor kan hittas på vår hemsida: www.flex-tools.com

Information om kassering

! VARNING!

Gör förbrukade elverktyg obrukbara:

- genom att ta bort elsladden från eldrivna elverktyg,
- genom att ta bort batteriet från batteridrivna elverktyg.



Endast EU-länder
Kasta inte elektriska elverktyg i hushållssoporna!

I enlighet med europeiska direktivet 2012/19/ EU om Waste Electrical and Electronic Equipment (WEEE, hantering av elektriskt och elektroniskt avfall) och överfört till nationella lagar måste dessa samlas in separat och återvinnas på ett miljövänligt sätt.



Råmaterial återvänds istället för att kastas som avfall.

Enheter, tillbehör och förpackning skall återvinnas på ett miljövänligt sätt. Plastdelar identifieras för återvinning enligt materialtyp.

! VARNING!

Kasta inte batterier i hushållssoporna, i en öppen eld eller i vatten. Öppna inte förbrukade batterier.

Endast EU-länder:

I enlighet med direktiv 2006/66/EG måste defekta och förbrukade batterier återvinnas.



NOTERA

Fråga din återförsäljare om alternativ för avyttring!

CE-Deklaration om uppfyllelse

Vi deklarerar under vårt exklusiva ansvar att produkten som beskrivs under "Tekniska specifikationer" uppfyller följande standarder eller normgivande dokument:

EN 60335-1 i enlighet med bestämmelserna i direktiven 2014/30/EU, 2006/42/EG, 2011/65/EU.

Ansvarig för tekniska dokumenten:
FLEX-Elektrowerkzeuge GmbH, R & D
Bahnhofstrasse 15, D-71711 Steinheim/Murr



Peter Lameli
Technical Head

Klaus Peter Weinper
Head of Quality
Department (QD)

01.12.2020; FLEX-Elektrowerkzeuge GmbH
Bahnhofstrasse 15, D-71711 Steinheim/Murr

Undantag från ansvar

Tillverkaren och dess representanter är inte ansvariga för några skador och förlust av förtjänst på grund avbrott i affärsverksamheten orsakat av produkten eller av en oanvändbar produkt. Tillverkaren och dess representant är inte ansvarig för några skador som orsakats av felaktig användning av elverktyget eller av användning av elverktyget med produkter från andra tillverkare.

Käyttöoppaassa käytetyt symbolit

VAROITUS!

Ilmaisee uhkaavaa vaaraa. Tämän varoituksen noudattamatta jättäminen voi johtaa kuolemaan tai erittäin vakaviin vammoihin.

HUOMIO!

Ilmaisee mahdollisesti vaarallisen tilanteen. Tämän varoituksen noudattamatta jättäminen voi johtaa lieviin vammoihin tai omaisuusvahinkoihin.


HUOMAUTUS


Ilmaisee käyttövinkkejä ja tärkeitä tietoja

Sähkötyökaluissa olevat symbolit

V volttia

 Eristysluokka III

 Lue käyttöohjeet loukkaantumisvaaran vähentämiseksi!

 Vanhan koneen hävittämisohjeet (katso sivu 70)!

Turvallisuutesi takia

VAROITUS!

Ennen sähkötyökulun käyttämistä lue seuraavat ja noudata niitä:

- nämä käyttöohjeet.
- t”Yleiset turvallisuusohjeet” sähkötyökalujen käsittelyyn mukana tulevasta lehtisestä (julkaisunumero: 315.915),
- nykyiset voimassa olevat työpaikan säännöt ja onnettomuuksien ehkäisemistä koskevat säännöt.

Tämä työkalu on uusinta tekniikkaa ja se on rakennettu hyväksytyjen turvallisuusmääräysten mukaisesti. Sähkötyökulun käyttö saattaa kuitenkin aiheuttaa hengenvaaran tai loukkaantumisvaaran käyttäjälle tai

kolmannelle osapuolelle tai sähkötyökalu tai muu omaisuus voi vaurioitua.

Kaksitoimista ilmantäyttölaitetta saa käyttää vain

- sen käyttötarkoitukseen,
- täydellisessä toimintakunnossa.

Turvallisuuteen vaikuttavat häiriöt on korjattava välittömästi.

Käyttötarkoitus

Kaksitoiminen ilmantäyttölaitte on tarkoitettu

- ammattikäyttöön teollisuudessa ja työpajoissa,
- renkaiden, pallojen ja muiden pienten kohteiden täyttämiseen, jotka sopivat ilmaistukkiaan suoraan tai soveltuvia käyttämällä.
- isojen kohteiden, kuten ilmapatjojen, altaiden, veneiden ym. täyttämiseen.

Kaksitoimisen ilmantäyttölaitteen käsittelyä koskevat turvallisuusohjeet

- **Tunne ilmantäyttölaitte.** Lue käyttöopas huolellisesti. Opettele työkalun käyttötarkoitukset ja rajoitteet sekä siihen liittyvät mahdolliset erityiset vaarat. Tämän ohjeen noudattaminen vähentää sähköiskun, tulipalon tai vakavan henkilövahingon vaaraa.
- **Murtumisvaara.** Älä säädä ilmantäyttölaitetta siten, että paineesta tulee korkeampi kuin täytettävään tuotteeseen merkitty enimmäispaine. Älä käytä yli 160 PSI:n paineella.
- **Sähköiskuriskin välttämiseksi älä altista sateelle. Säilytä sisätiloissa.**
- **Tarkista ilmantäyttölaitte vuosittain murtumien, reikien tai muiden vaurioiden varalta, jotka voivat tehdä laitteen turvattomaksi.** Älä leikkaa tai poraa reikiä ilmantäyttölaitteeseen.
- Varmista, että letkussa ei ole esteitä tai tukoksia. Kiertyneet tai sekaisin menneet letkut voivat aiheuttaa tasapainon tai asennon menetyksen ja ne voivat vaurioitua.
- **Käytä ilmantäyttölaitetta vain sen käyttötarkoituksen mukaisesti. Älä muuta tai muokkaa laitteen alkuperäistä mallia tai toimintaa.**
- **Huomioi aina, että ilmantäyttölaitteen väärinkäyttö tai virheellinen käsittely voi aiheuttaa vammoja itsellesi ja muille.**

- **Älä jätä ilmantäyttölaitetta ilman valvontaa silloin ilmaletkun ollessa yhdistettynä.**
- **Älä jatka sellaisen ilmantäyttölaitteen tai letkun käyttämistä, joka vuotaa ilmaa tai ei toimi kunnolla.**
- **Irrota aina akku ennen säätöjen tekemistä, ilmantäyttölaitteen huoltamista ja silloin, kun ilmantäyttölaitetta ei käytetä.**
- **Älä vedä tai kannaa ilmantäyttölaitetta letkuista.**
- **Älä käytä ilmantäyttölaitetta hengityslaitteena.**
- **Älä suuntaa paineilmasuihkua kohti ihmisiä tai eläimiä.** Älä puhalla pölyä tai likaa itsesi tai muiden päälle. Tämän ohjeen noudattaminen vähentää vakavien vahinkojen vaaraa.
- **Suojaa keuhkojasi.** Käytä hengityssuojainta, jos työ on pölyistä. Tämän ohjeen noudattaminen vähentää vakavien henkilövahinkojen vaaraa.
- **Älä käytä ilmantäyttölaitetta kemikaalien suihkuttamiseen.** Voit saada keuhkovammoja, jos hengität myrkyllisiä höyryjä.
- **Tarkista vaurioituneet osat.** Ennen ilmantäyttölaitteen tai ilmatyökalun käytön jatkamista suojus tai muu vaurioitunut osa pitää tarkistaa huolellisesti, jotta tiedetään, toimiiko se kunnolla ja käyttötarkoituksensa mukaisesti. Tarkista liikkuvien osien kohdistus, liikkuvien osien kiinnitys, osien vauriot, asennus sekä kaikki muut seikat, jotka voivat vaikuttaa toimintaan. Suojus tai muu vahingoittunut osa tulee korjata kunnolla tai vaihdattaa SKIL-tehtaan huoltokeskuksessa tai valtuutetussa FLEX-huoltoliikkeessä. Tämän ohjeen noudattaminen vähentää sähköiskun, tulipalon tai vakavan henkilövahingon vaaraa.
- **Älä murskaa, pudota tai vaurioita akkua.** Älä käytä akkua tai laturia, joka on pudonnut tai johon on osunut voimakas isku. Vaurioitunut akku voi räjähtää.
- **Hävitä pudonnut tai vaurioitunut akku heti asianmukaisesti.**
- **Älä lataa akkutyökalua kosteissa tai märissä paikoissa.** Tämän säännön noudattaminen vähentää sähköiskun vaaraa.

- Anna pumpun jäähtyä viisi (5) minuuttia jokaisen viidentoista (15) minuutin yhtäjaksoisen käytön jälkeen.
- Älä tuki täyttö- tai poistoaukkoja käytön aikana.
- **Säilytä nämä ohjeet.** Lue ohjeet säännöllisesti ja käytä niitä muiden kädessä pidettävän ilmantäyttölaitteen käyttäjien ohjeistamisessa. Jos lainaat kädessä pidettävän ilmantäyttölaitteen jollekulle muulle, lainaa samalla myös nämä ohjeet.

Melu ja värinä

Melu- ja värinäarvot on mitattu standardin EN 62841 mukaan. Sähkötyökalun A-painotettu melutaso on tyypillisesti:

- Äänenpainetaso L_{pA} : XXX dB (A);
- Äänitehotaso L_{WA} : XXX dB (A);
- Epävarmuus: K = 3,0 dB.
- Kokonaistärinäarvo: XXX m/s^2
- Päästöarvo a_h : XXX m/s^2
- Epävarmuus: K = 1,5 m/s^2



HUOMIO!

Ilmoitetut mitta-arvot koskevat uusia sähkötyökaluja. Päivittäisessä käytössä melu- ja värinäarvot muuttuvat.



HUOMAUTUS

Näissä ohjeissa ilmoitettu värinätaaso on mitattu standardissa EN 62841 normitetun mittausmenetelmän mukaan ja sitä voidaan käyttää sähkötyökalujen keskinäiseen vertailuun.

Se soveltuu myös altistuksen alustavaan arviointiin. Ilmoitettu värinätaaso tarkoittaa altistumisen tasoa työkalun pääasiallisessa käyttötarkoituksessa. Jos työkalua käytetään muihin käyttötarkoituksiin, erilaisilla lisävarusteilla tai sitä ei ole huollettu riittävästi, värinätaaso saattaa poiketa ilmoitetusta. Tällöin koko työaika koskeva värinäaltistus voi olla selvästi suurempi. Tärinäaltistuksen tarkassa arvioinnissa tulee huomioida myös ne ajat, jolloin sähkötyökalu on kytketty pois päältä tai se on käynnissä, mutta ei varsinaisesti käytössä. Tämä voi vähentää merkittävästi altistustasoa koko työjakson aikana. Määrittäkää lisätoimenpiteet koneen käyttäjän suojaamiseksi värinän vaikutukselta, kuten esimerkiksi: työkalun ja lisävarusteiden huolto, käsien suojaaminen kylmältä, työnkulun suunnittelu.

**HUOMIO!**

Käytä kuulonsuojaimia melutason ylittäessä 85 dB (A)

Tekniset tiedot

	Kaksitoiminen ilmantäyttölaite	
Akku	AP 18.0/2.5	AP 18.0/5.0
Käyttölämpötila	-10~40°C	
Varastoin tilämpötila	-40~70°C	
Latauslämpötila	4~40°C	
Nimellisjännite	18 V Flex-litiumakku tai 12 V ajoneuvon virta	
Enimmäisi lmanpaine	11 BAR / 1100 kPa / 160 PSI	
Ilmanvirtaus	408 l/min	

Yleiskatsaus (katso kuva A)

Tuotteen ominaisuuksien numerointi viittaa koneen kuvaan grafiikkasivulla.

- 1 **BAR+ -painike**
- 2 **Kahva**
- 3 **Digitaalinen painemittari**
- 4 **Käynnistys-/pysäytyspainike**
- 5 **Tilapainike**
- 6 **Virtapainike**
- 7 **LED päälle-/pois-painike**
- 8 **BAR- -painike**
- 9 **Korkeapaineletku**
- 10 **Ilmaistukan kiinnitin**
- 11 **Presta-venttiilisovitin**
- 12 **Ilmaistukka**
- 13 **Kartiomainen sovitin**
- 14 **Urheiluneulan sovitin**
- 15 **LED-työvalot**
- 16 **Suuren täyttömäärän letku**
- 17 **Ilmanotto**
- 18 **12 V ajoneuvoliitin ja johto**
- 19 **Puristusventtiilin sovitin**
- 20 **Suuren tilavuuden ilmanpoisto**

21 **Ajoneuvoliittimen ja johdon kansi**

22 **Akun varaustason ilmaispainike**

23 **Akun vapautuspainike**

Käyttöohjeet**VAROITUS!**

Irrota akku ennen minkään toimenpiteiden suorittamista sähkötyökalulle.

Ennen sähkötyökalun käyttöönottoa

Ota kaksitoiminen ilmantäyttölaite pois pakkauksesta ja tarkista, ettei toimituksesta puutu mitään osia eikä mikään osa ole vaurioitunut.

**HUOMAUTUS**

Akkuja ei ole ladattu täyteen toimitettaessa. Lataa akut täyteen ennen käytön aloittamista. Katso laturin käyttöopas.

Akun asentaminen/vaihtaminen

- Paina ladattu akku sähkötyökaluun, kunnes se napsahtaa paikalleen.
- Irrota painamalla vapautuspainiketta (23) ja vetämällä akku ulos. (Katso kuva B)

**HUOMIO!**

Kun laite ei ole käytössä, suojaa akun koskettimet. Irralliset metalliosat saattavat aiheuttaa oikosulun koskettimiin; räjähdys- ja palovaara!

Akun varaustason ilmaisin (katso kuva C)

Näet akun nykyisen varaustason painamalla akun varaustason ilmaispainiketta (22) (katso kuva C1)

**HUOMAUTUS**

- Kun akun ilmaisimen alin taso alkaa vilkkua painikkeen painamisen jälkeen, akku on tyhjä (katso kuva C2)
- Kun akun ilmaisimen 2 tasoa alkaa vilkkua painikkeen painamisen jälkeen, akku ei ole sallitulla käyttölämpötila-alueella (katso kuva C3).

Auton liitäntään yhdistäminen (katso kuva D)

- Auton liitäntää voidaan käyttää vaihtoehtoisena virtalähteenä akulle.

- Poista ajoneuvoliittimen ja johdon kansi (21) ilmantäyttölaitteen takaa.
- Poista autoliittännän sovitin (18) säilytyslokerosta.
- Yhdistä sovitin autoliittäntään päälle / pois päältä.

Täyttämisen korkeapaineletkulla (katso kuva E)

Korkeapaineletkun ilmaistukkaa (12) voidaan käyttää ilman sovittinta renkaiden ja muiden kohteiden kanssa, joiden venttiilin varsi sopii ilmaistukan aukkuun.

- Vapauta ilmaistukan kiinnitin (10)
- Aseta ilmaistukka (12) venttiilin varteen

i HUOMAUTUS

Presta- ja Dunlop-venttiileissä kierrä sovitin venttiilin varteen ennen ilmaistukkaan asettamista

- Paina ilmaistukka (12) alas siten, että venttiilin varren kiertäinen osa on ilmaistukan sisäpuolella
- Lukitse ilmaistukan kiinnitin (10)
- Katso ohjeet kaksitoimisen ilmantäyttölaitteen täytön käynnistämisestä tämän käyttöoppaan kohdasta **”Digitaalisen painemittarin käyttö korkeapainetilassa”**.

Täyttämisen korkeapaineletkulla ja sovittimilla (katso kuva F)

Korkeapaineletkua voidaan käyttää mukana tulevien sovittimien kanssa erilaisten kohteiden täyttämiseen

Sovittimien irrottaminen/kiinnittäminen

- Vapauta ilmaistukan kiinnitin (10)
- Paina sovittinta ilmaistukkaan (12), kunnes se pysähtyy
- Lukitse ilmaistukan kiinnitin (10)
- Irrota sovitin avaamalla ilmaistukan kiinnittimen (10) lukitus ja irrottamalla sovitin ilmaistukasta (12).

Sovittimen toiminnot

- Kartiomainen sovitin (13) - pienet ilmaventtiilit (kuten kellukkeet ja lasten lelut)
- Urheiluneula (14) - urheilupallot tai muut kohteet, jotka vaativat urheiluneulan.
- Presta-venttiilisovitin (11) - Presta-venttiilien varret.

Presta-venttiilisovittimen käyttäminen (katso kuva G)

- Löysää Presta-venttiilin lukkomutteri (24).
- Kierrä Presta-venttiilisovitin (11) renkaan Presta-venttiilin varteen (25).
- Kiinnitä ilmaistukka (12) Presta-venttiilisovittimeen.
- Katso ohjeet kaksitoimisen ilmantäyttölaitteen täytön käynnistämisestä tämän käyttöoppaan kohdasta **”Digitaalisen painemittarin käyttö korkeapainetilassa”**.
- Löysää ja irrota täytön jälkeen ilmaistukka (12) ja Presta-venttiilisovitin (11), kiristä sitten Presta-venttiilin varren (25) lukkomutteri (24).

Täyttämisen ja tyhjentämisen suuren täyttömäärän letkulla (katso kuva H)

Suuren täyttömäärän letku (16) on tarkoitettu käytettäväksi paljon ilmaa sisältäviin kohteisiin, kuten ilmapatjoihin, ilmaveneisiin ja uima-altaisiin.

- Yhdistä suuren täyttömäärän letku (16) suuren täyttömäärän ilman ulostuloon (20). Kohdista ja kiinnitä letkun kolot tappeihin (26), käännä letkua vastapäivään, kunnes se lukittuu paikalleen
- Yhdistä letkun toinen pää täytettävään kohteeseen. Yhdistä letku suoraan tai käytä letkuun kiinnitettyä sovittinta.
- Katso ohjeet kaksitoimisen ilmantäyttölaitteen täytön käynnistämisestä tämän käyttöoppaan kohdasta **”Digitaalisen painemittarin käyttö suuren täyttömäärän tilassa”**.
- Täyttämisen jälkeen löysää ja irrota suuren täyttömäärän letku (16).

Tyhjentämisen suuren täyttömäärän letkulla (katso kuva I)

- Työnnä suuren täyttömäärän letku (16) ilmanottoon (17).
- Yhdistä letkun toinen pää tyhjennettävään kohteeseen. Yhdistä letku suoraan tai käytä letkuun kiinnitettyä sovittinta.
- Katso ohjeet kaksitoimisen ilmantäyttölaitteen tyhjennyksen käynnistämisestä tämän käyttöoppaan kohdasta **”Digitaalisen painemittarin käyttö suuren täyttömäärän tilassa”**.

- Tyhjentämisen jälkeen irrota suuren täyttömäärän letku (16) ilmanotosta (17).

Kaksitoimisen ilmantäyttölaitteen käyttäminen

Digitaalisen painemittarin käyttäminen korkeapainetilassa (katso kuva J)

- Kytke digitaalinen painemittari päälle painamalla virtapainiketta (6). Oletustilointatila on korkeapainetila (27). Kaksitoiminen ilmantäyttölaitte tunnistaa kohteen (30) nykyisen ilmanpaineen.
- Käytä painikkeita - ja + tavoitepaineen säätämiseen (28).

i HUOMAUTUS

Jos täytettävän kohteen nykyinen paine on korkeampi kuin tavoitepaine, kaksitoiminen ilmantäyttölaitte ei aloita täyttämistä.

- Valitse haluamasi paineysikkö painamalla painikkeita - ja + samanaikaisesti, jolloin yksikkö (29) vaihtelee välillä BAR, KPA ja PSI.
- Käynnistä tai pysäytä täyttäminen painamalla käynnistys-/pysäytyspainiketta (4).
- Kaksitoiminen ilmantäyttölaitte sammuu automaattisesti, kun tavoitepaine (28) on saavutettu.

i HUOMAUTUS

Jos työkalua ei käytetä noin 5 minuuttiin, se sammuu automaattisesti.

Digitaalisen painemittarin käyttäminen suuren täyttömäärän tilassa (katso kuva K)

- Käännä digitaalinen painemittari päälle painamalla virtapainiketta (6). Oletustilointatila (27) on korkeapainetila. Painamalla tilapainiketta siirryt suuren täyttömäärän tilaan (31).
- Käynnistä tai pysäytä täyttäminen tai tyhjentäminen painamalla käynnistys-/pysäytyspainiketta.

i HUOMAUTUS

Paineeseen liittyvää automaattista sammutusta ei tapahdu, koska tavoitepainetta ei voi asettaa suuren täyttömäärän tilassa.

LED-työvalot

- Kytket LED-työvalot päälle painamalla ensin kaksitoimisen ilmantäyttölaitteen virtapainiketta ja sen jälkeen painiketta LED päälle / pois päältä (7).
- Sammutat LED-työvalot painamalla uudelleen painiketta LED päälle / pois päältä (7).

Huolto ja hoito



VAROITUS!

Irrota akku ennen minkään toimenpiteiden suorittamista sähkötyökalulle.

Puhdistaminen

- Puhdista sähkötyökalu säännöllisesti. Puhdistusväli riippuu materiaalista ja käyttöajan pituudesta.
- Puhalla kotelon sisätila ja moottori puhtaaksi kuivalla paineilmalla säännöllisin välein.

Varaosat ja lisätarvikkeet

Katso muut lisätarvikkeet valmistajan tuoteluetteloista. Räjähdytskuvat ja varaosaluettelot löydät kotisivuiltamme: www.flex-tools.com

Hävittämistä koskevat tiedot



VAROITUS!

Tee käytöstä poistetut sähkötyökalut käyttökelvottomiksi:

- johdolla toimivat työkalut poista virtajohto,
- akkukäyttöiset poista akku.



Vain EU-maat

Älä hävitä sähkötyökaluja kotitalousjätteen joukossa!

Vanhoja sähkö- ja elektroniikkalaitteita koskevan eurooppalaisen direktiivin 2012/19/EU ja sen maakohtaisten sovellusten mukaisesti käytetyt sähkötyökalut on kerättävä erikseen ja kierrätettävä ympäristöystävällisellä tavalla.



Raaka-ainneiden hyödyntäminen jätteenä hävittämisen sijaan.

Laitteet, lisävarusteet ja pakkaukset pitää kierrättää ympäristöystävällisellä tavalla. Muoviset osat on merkitty kierrätykseen materiaalityypin mukaisesti.

**VAROITUS!**

Älä hävitä akkuja tai paristoja kotitalousjätteen seassa, polttamalla tai heittämällä veteen. Älä avaa käytettyjä akkuja tai paristoja.

Vain EU-maat:

Direktiivin 2006/66/EY mukaan vialliset tai käytetyt akut ja paristot on kierrätettävä.

**HUOMAUTUS**

Kysy jälleenmyyjältä tietoa hävitysvaihtoehdoista!

CE-Vaativuuden mukaisuusvakuutus

Vakuutamme täten yksinomaan omalla vastuullamme, että kohdassa "Tekniset tiedot" kuvattu tuote täyttää seuraavien standardien tai normatiivisten asiakirjojen vaatimukset:

EN 60335-1-standardin, direktiivien
2014/30/EU, 2006/42/EY, 2011/65/EU
määräykset.

Teknisistä asiakirjoista vastaava:

FLEX-Elektrowerkzeuge GmbH, R & D
Bahnhofstrasse 15, D-71711 Steinheim/Murr

Peter Lameli
Technical Head

Klaus Peter Weinper
Head of Quality
Department (QD)

01.12.2020 ; FLEX-Elektrowerkzeuge GmbH
Bahnhofstrasse 15, D-71711 Steinheim/Murr

Vastuun poissulkeminen.

Valmistaja ja valmistajan edustaja eivät vastaa vahingoista tai voiton menetyksestä, joiden syynä on liiketoiminnan keskeytyminen johtuen tuotteesta tai siitä, ettei tuotetta mahdollisesti voida käyttää. Valmistaja ja valmistajan edustaja eivät vastaa vahingoista, joiden syynä on ohjeiden vastainen käyttö tai sähkötyökalun käyttö muiden valmistajien tuotteiden kanssa.

Σύμβολα που χρησιμοποιούνται σε αυτό το εγχειρίδιο



ΠΡΟΕΙΔΟΠΟΙΗΣΗ!

Υποδηλώνει επικείμενο κίνδυνο. Η μη τήρηση αυτής της προειδοποίησης μπορεί να οδηγήσει σε θάνατο ή σε εξαιρετικά σοβαρό τραυματισμό.



ΠΡΟΣΟΧΗ!

Υποδηλώνει το ενδεχόμενο μιας επικίνδυνης κατάστασης. Η μη τήρηση αυτής της προειδοποίησης μπορεί να οδηγήσει σε ελαφρύ τραυματισμό ή σε υλικές ζημιές.



ΣΗΜΕΙΩΣΗ

Υποδηλώνει συμβουλές χρήσης και σημαντικές πληροφορίες.

Σύμβολα επάνω στο ηλεκτρικό εργαλείο

V volt



Κατηγορία μόνωσης III



Προκειμένου να μειωθεί ο κίνδυνος τραυματισμού, ο χρήστης πρέπει να διαβάσει τις οδηγίες χρήσης!



Οδηγίες διάθεσης του άχρηστου ηλεκτρικού εργαλείου (βλ. σελίδα 78)!

Για τη δική σας ασφάλεια



ΠΡΟΕΙΔΟΠΟΙΗΣΗ!

Πριν από τη χρήση του ηλεκτρικού εργαλείου, διαβάστε και τηρείτε:

- τις παρούσες οδηγίες χρήσης,
- τις «Γενικές οδηγίες ασφαλείας» για το χειρισμό ηλεκτρικών εργαλείων στο βιβλιαράκι που περιλαμβάνεται στη συσκευασία (αριθ. φυλλαδίου: 315.915),
- τους κανόνες που ισχύουν στην εγκατάσταση, και τους κανονισμούς πρόληψης ατυχημάτων.

Αυτό το ηλεκτρικό εργαλείο ανταποκρίνεται

στην πιο σύγχρονη τεχνολογία και έχει κατασκευαστεί σύμφωνα με τους αναγνωρισμένους κανονισμούς ασφαλείας. Ωστόσο, όταν χρησιμοποιείται το ηλεκτρικό εργαλείο μπορεί να αποτελέσει κίνδυνο για τη ζωή και τη σωματική ακεραιότητα του χρήστη ή τρίτου, όπως και να προκληθεί υλική ζημιά στο ηλεκτρικό εργαλείο ή σε άλλη περιουσία.

Η ηλεκτρική τρόμπα διπλής λειτουργίας μπορεί να χρησιμοποιηθεί μόνο

- σύμφωνα με την προβλεπόμενη χρήση,
 - σε άριστη κατάσταση λειτουργίας.
- Βλάβες με επίπτωση στην ασφάλεια θα πρέπει να αποκαθίστανται αμέσως.

Προβλεπόμενη χρήση

Η ηλεκτρική τρόμπα διπλής λειτουργίας προορίζεται

- για εμπορική χρήση στη βιομηχανία και το εμπόριο,
- για το φούσκωμα ελαστικών, μπαλών και άλλων ειδών μικρού όγκου, στα οποία μπορεί να συνδεθεί απευθείας το ακροφύσιο αέρα ή με χρήση των παρεχόμενων προσαρμογών.
- για το φούσκωμα ειδών μεγάλου όγκου, όπως, φουσκωτών κρεβατιών, πισινών, βαρκών, κτλ.

Οδηγίες ασφαλείας για ηλεκτρική τρόμπα διπλής λειτουργίας

- **Εξοικειωθείτε με την ηλεκτρική τρόμπα.** Διαβάστε προσεκτικά το εγχειρίδιο χρήσης. Ενημερωθείτε για τις εφαρμογές και τους περιορισμούς, όπως και τους πιθανούς κινδύνους που σχετίζονται με τη χρήση αυτού του εργαλείου. Η τήρηση αυτού του κανόνα θα μειώσει τον κίνδυνο ηλεκτροπληξίας, πυρκαγιάς ή σοβαρού τραυματισμού.
- **Κίνδυνος σκασίματος.** Μη ρυθμίζετε την ηλεκτρική τρόμπα σε πίεση εξόδου μεγαλύτερη από τη μέγιστη πίεση που αναγράφεται επάνω στο είδος που πρόκειται να φουσκώσετε. Μη χρησιμοποιείτε πίεση μεγαλύτερη από 160 PSI.
- **Για να μειώσετε τον κίνδυνο ηλεκτροπληξίας μην εκθέτετε το**

- ηλεκτρικό εργαλείο στη βροχή. Να αποθηκεύεται σε εσωτερικό χώρο.**
- **Ελέγχετε κάθε χρόνο για τυχόν ρωγμές, τρύπες ή άλλα ελαττώματα που θα μπορούσαν να καταστήσουν την ηλεκτρική τρόμπα μη ασφαλή.** Μη δημιουργείτε οπές στην ηλεκτρική τρόμπα.
 - Βεβαιώνεστε ότι ο σωλήνας είναι απαλλαγμένος από εμπόδια ή εμπλοκές. Οι μπλεγμένοι οι μπλοκαρισμένοι σωλήνες μπορούν να οδηγήσουν σε απώλεια της ισορροπίας ή της σταθερής στάσης του σώματος και ενδέχεται να υποστούν ζημιά.
 - **Χρησιμοποιείτε την ηλεκτρική τρόμπα μόνο για το σκοπό για τον οποίο προορίζεται. Μην τροποποιείτε κατά οποιονδήποτε τρόπο τη σχεδίαση ή τη λειτουργία της μονάδας.**
 - **Λαμβάνετε πάντα υπόψη ότι η κατάχρηση και η ακατάλληλη χρήση αυτής της ηλεκτρικής τρόμπας μπορεί να οδηγήσει σε τραυματισμό δικό σας ή άλλων.**
 - **Μην αφήνετε ποτέ την ηλεκτρική τρόμπα χωρίς επίβλεψη όταν ο σωλήνας αέρα βρίσκεται συνδεδεμένος σε αυτήν.**
 - **Μη χρησιμοποιείτε ή συνεχίσετε τη χρήση ηλεκτρική τρόμπας που παρουσιάζει διαρροή αέρα ή δε λειτουργεί σωστά.**
 - **Αφαιρείτε πάντα τη συστοιχία μπαταριών πριν από τη διενέργεια ρυθμίσεων, την επισκευή της ηλεκτρικής τρόμπας ή όταν αυτή δε χρησιμοποιείται.**
 - **Μην επιχειρήσετε να τραβήξετε ή να μεταφέρετε την ηλεκτρική τρόμπα από τους σωλήνες.**
 - **Μη χρησιμοποιείτε την ηλεκτρική τρόμπα ως αναπνευστική συσκευή.**
 - **Μην κατευθύνετε ποτέ δέσμη πεπιεσμένου αέρα προς άτομα ή ζώα.** Προσέχετε ώστε να μην κατευθύνετε σκόνη και βρωμιά προς το μέρος σας ή προς το μέρος άλλων ατόμων. Η τήρηση αυτού του κανόνα θα μειώσει τον κίνδυνο σοβαρού τραυματισμού.
 - **Προστατεύετε τους πνεύμονές σας.** Φοράτε μάσκα προσώπου ή σκόνης εάν η εργασία δημιουργεί πολλή σκόνη. Η τήρηση αυτού του κανόνα θα μειώσει τον κίνδυνο σοβαρού τραυματισμού.
 - **Μη χρησιμοποιείτε αυτήν την ηλεκτρική τρόμπα για τον ψεκασμό χημικών ουσιών.** Υπάρχει κίνδυνος βλάβης στους πνεύμονες από την εισπνοή τοξικών αναθυμιάσεων.
 - **Ελέγχετε για φθαρμένα εξαρτήματα.** Προτού να χρησιμοποιήσετε περαιτέρω την ηλεκτρική τρόμπα, ελέγξτε προσεκτικά την καλύπτρα ή άλλα εξαρτήματα με ζημιά, ώστε να προσδιορίσετε εάν θα λειτουργήσουν σωστά και θα ανταποκριθούν στη λειτουργία για την οποία προορίζονται. Ελέγχετε την ευθυγράμμιση ή εμπλοκή των κινούμενων εξαρτημάτων, για σπασμένα εξαρτήματα, και για οποιαδήποτε άλλη κατάσταση που θα μπορούσε να επηρεάσει τη λειτουργία της ηλεκτρικής τρόμπας. Η καλύπτρα ή οποιοδήποτε άλλο τμήμα με ζημιά θα πρέπει να επισκευαστεί σωστά ή να αντικατασταθεί σε SKIL Factory Service Center ή εξουσιοδοτημένο σημείο σέρβις της FLEX. Η τήρηση αυτού του κανόνα θα μειώσει τον κίνδυνο ηλεκτροπληξίας, πυρκαγιάς, ή σοβαρού τραυματισμού.
 - **Μη συνθλίβετε, αφήνετε να πέσει ή προκαλείτε ζημιά στη συστοιχία μπαταριών.** Εάν η συστοιχία μπαταριών ή ο φορτιστής έχουν πέσει κάτω ή έχουν υποστεί ισχυρό χτύπημα, μην τα χρησιμοποιήσετε. Εάν η μπαταρία έχει υποστεί ζημιά, μπορεί να εκραγεί.
 - Απορρίψτε αμέσως και κατάλληλα την μπαταρία εάν έχει πέσει κάτω ή έχει υποστεί ζημιά.
 - **Μη φορτίζετε το ηλεκτρικό εργαλείο σε ωπό ή υγρό περιβάλλον.** Η τήρηση αυτού του κανόνα θα μειώσει τον κίνδυνο ηλεκτροπληξίας.
 - Αφήνετε την ηλεκτρική τρόμπα να κρυώσει για πέντε (5) λεπτά μετά από δεκαπέντε (15) λεπτά χρήσης.
 - Μην φράσσετε τις εξόδους φουσκώματος ή ξεφουσκώματος κατά τη διάρκεια της λειτουργίας.
 - **Φυλάξτε αυτές τις οδηγίες.** Ανατρέχετε σε αυτές συχνά και χρησιμοποιήστε τις για να καθοδηγήσετε άλλους που ενδέχεται να χρησιμοποιήσουν την ηλεκτρική τρόμπα. Εάν δανείσετε την ηλεκτρική τρόμπα σε κάποιον άλλον, συνοδέψτε την με τις παρούσες οδηγίες.

Θόρυβος και δόνηση

Οι τιμές θορύβου και δόνησης έχουν προσδιοριστεί σύμφωνα με το πρότυπο EN 62841. Το αξιολογημένο επίπεδο θορύβου A του ηλεκτρικού εργαλείου είναι τυπικά:

- Στάθμη ηχητικής πίεσης L_{pA} : XXX dB(A).
- Στάθμη ηχητικής ισχύος L_{WA} : XXX dB(A).
- Αβεβαιότητα: K = 3,0 dB.
- Συνολική τιμή δόνησης:
- Τιμή εκπομπών a_n : XXX m/s^2
- Αβεβαιότητα: K = 1,5 m/s^2

ΠΡΟΣΟΧΗ!

Οι αναφερόμενες τιμές αφορούν καινούρια ηλεκτρικά εργαλεία. Η καθημερινή χρήση προκαλεί αλλαγές στις τιμές θορύβου και δόνησης.

ΣΗΜΕΙΩΣΗ

Το επίπεδο μετάδοσης δόνησης που αναφέρεται στο παρόν ενημερωτικό φύλλο έχει μετρηθεί σύμφωνα με μια τυποποιημένη δοκιμή κατά το πρότυπο EN 62841 και μπορεί να χρησιμοποιηθεί για τη σύγκριση εργαλείων μεταξύ τους.

Μπορεί να χρησιμοποιηθεί για μια προκαταρκτική αξιολόγηση έκθεσης. Το δηλωμένο επίπεδο μετάδοσης δόνησης ανταποκρίνεται στις κύριες εφαρμογές του εργαλείου. Ωστόσο, εάν το εργαλείο χρησιμοποιηθεί για άλλες εφαρμογές, με διαφορετικά παρελκόμενα ή υπό ελλιπή συντήρηση, τότε η μεταδιδόμενη δόνηση ενδέχεται να διαφέρει. Αυτό μπορεί να αυξήσει σημαντικά το επίπεδο έκθεσης κατά τη διάρκεια της συνολικής περιόδου εργασίας. Για μια ακριβή εκτίμηση του φορτίου δόνησης θα πρέπει να ληφθούν επίσης υπόψη οι χρόνοι κατά τους οποίους το ηλεκτρικό εργαλείο είναι απενεργοποιημένο ή ακόμη και απενεργοποιημένο αλλά δε βρίσκεται σε χρήση. Αυτό μπορεί να μειώσει σημαντικά το επίπεδο έκθεσης κατά τη διάρκεια της συνολικής περιόδου εργασίας. Προσδιορίστε επιπρόσθετα μέτρα ασφαλείας για την προστασία του χειριστή από τις συνέπειες της δόνησης, όπως: συντηρείτε το εργαλείο και τα παρελκόμενα, διατηρείτε τα χέρια ζεστά, δημιουργήστε πρότυπα εργασίας.



ΠΡΟΣΟΧΗ!

Φοράτε ωτοασπίδες σε ηχητική πίεση άνω των 85 dB(A)

Τεχνικές προδιαγραφές

	Ηλεκτρική τρόμπα διπλής λειτουργίας	
Μπαταρία	AP 18.0/2.5	AP 18.0/5.0
Θερμοκρασία λειτουργίας	-10~40°C	
Θερμοκρασία αποθήκευσης	-40~70°C	
Θερμοκρασία φόρτισης	4~40°C	
Ονομαστική τάση	Συστοίχια μπαταριών λιθίου Flex 18 V ή μπαταρία οχήματος 12 V	
Μέγιστη πίεση αέρα	11 BAR / 1100 kPa / 160 PSI	
Ροή αέρα	408 L/min	

Γενική επισκόπηση (βλ. σχήμα A)

Η αριθμηση των χαρακτηριστικών του προϊόντος αναφέρεται στην απεικόνιση της μηχανής στη σελίδα με τα γραφικά.

- 1 **Κουμπί BAR +**
- 2 **Χειρολαβή**
- 3 **Ψηφιακό μανόμετρο**
- 4 **Κουμπί εκκίνησης/παύσης**
- 5 **Κουμπί τρόπου λειτουργίας**
- 6 **Κουμπί ενεργοποίησης/ απενεργοποίησης**
- 7 **Κουμπί ενεργοποίησης/ απενεργοποίησης LED**
- 8 **Κουμπί BAR -**
- 9 **Σωλήνας υψηλής πίεσης**
- 10 **Σφιγκτήρας ακροφυσίου αέρα**
- 11 **Προσαρμογέας βαλβίδας Presta**
- 12 **Ακροφύσιο αέρα**
- 13 **Κωνικός προσαρμογέας**
- 14 **Προσαρμογέας βελόνας**
- 15 **Λυχνίες LED λειτουργίας**
- 16 **Σωλήνας μεγάλου όγκου**

- 17 Είσοδος αέρα
- 18 Βύσμα και καλώδιο για μπαταρία οχήματος 12 V
- 19 Προσαρμογέας βαλβίδας ελαστικού μανδύα
- 20 Έξοδος αέρα μεγάλου όγκου
- 21 Κάλυμμα βύσματος και καλωδίου για μπαταρία οχήματος
- 22 Κουμπί ένδειξης επιπέδου φόρτισης μπαταρίας
- 23 Κουμπί αποδέσμευσης μπαταρίας

Οδηγίες χρήσης

ΠΡΟΕΙΔΟΠΟΙΗΣΗ!

Αφαιρείτε την μπαταρία πριν από την εκτέλεση οποιασδήποτε εργασίας στο ηλεκτρικό εργαλείο.

Πριν από την ενεργοποίηση του ηλεκτρικού εργαλείου

Αποσυνδεδάστε την ηλεκτρική τρόμπα διπλής λειτουργίας και ελέγξτε μήπως λείπουν κάποια εξαρτήματα ή έχουν υποστεί ζημιά.

ΣΗΜΕΙΩΣΗ

Οι μπαταρίες δεν είναι φορτισμένες πλήρως κατά την παράδοση. Πριν από την αρχική χρήση, φορτίστε τις μπαταρίες πλήρως. Ανατρέξτε στο εγχειρίδιο του φορτιστή.

Τοποθέτηση/αντικατάσταση μπαταρίας

- Πιέστε τη φορτισμένη μπαταρία μέσα στο ηλεκτρικό εργαλείο, μέχρι να ακουστεί ένα κλικ ότι μπήκε στη θέση της.
- Για να την αφαιρέσετε, πιέστε το κουμπί αποδέσμευσης (23) και τραβήξτε την μπαταρία προς τα έξω (βλ. σχήμα Β).

ΠΡΟΣΟΧΗ!

Όταν η συσκευή δε χρησιμοποιείται, προστατεύετε τις επαφές της μπαταρίας. Ασύνδετα μεταλλικά μέρη μπορούν να βραχυκυκλώσουν τις επαφές και ενέχει κίνδυνος έκρηξης και πυρκαγιάς!

Ένδειξη επιπέδου φόρτισης μπαταρίας (βλ. σχήμα C)

Πιέστε το κουμπί ένδειξης επιπέδου

φόρτισης μπαταρίας (22) για να προβληθεί το τρέχον επίπεδο φόρτισης (βλ. σχήμα C1).

ΣΗΜΕΙΩΣΗ

- Εάν αρχίσει να αναβοσβήνει το κατώτατο επίπεδο φόρτισης μπαταρίας μετά το πάτημα του κουμπιού, τότε η μπαταρία είναι άδεια (βλ. σχήμα C2).
- Εάν αρχίσουν να αναβοσβήνουν 2 επίπεδα της ένδειξης φόρτισης μπαταρίας μετά το πάτημα του κουμπιού, τότε η μπαταρία δε βρίσκεται εντός του επιτρεπόμενου εύρους θερμοκρασίας λειτουργίας (βλ. σχήμα C3).

Σύνδεση σε αναπήρα αυτοκινήτου (βλ. σχήμα D)

- Εναλλακτικά, αντί για συστοιχία μπαταριών μπορεί να χρησιμοποιηθεί η τροφοδοσία μέσω αναπήρα αυτοκινήτου.
- Αποσυνδέστε το κάλυμμα βύσματος και καλωδίου για μπαταρία οχήματος (21) από το πίσω μέρος της ηλεκτρικής τρόμπας.
- Αφαιρέστε τον προσαρμογέα αναπήρα αυτοκινήτου (18) από τη θήκη αποθήκευσης.
- Συνδέστε/αποσυνδέστε τον προσαρμογέα στον αναπήρα αυτοκινήτου.

Φούσκωμα με σωλήνα υψηλής πίεσης (βλ. σχήμα E)

Το ακροφύσιο αέρα (12) του σωλήνα υψηλής πίεσης μπορεί να χρησιμοποιηθεί χωρίς προσαρμογείς για το φούσκωμα ελαστικών ή άλλων ειδών που διαθέτουν υποδοχή βαλβίδας που να ταιριάζει στο άνοιγμα του ακροφυσίου.

- Ασφαλίστε το σφιγκτήρα του ακροφυσίου αέρα (10).
- Τοποθετήστε το ακροφύσιο αέρα (12) επάνω στην υποδοχή βαλβίδας.

ΣΗΜΕΙΩΣΗ

Για βαλβίδες Presta και Dunlop, βιδώστε τον αντίστοιχο προσαρμογέα επάνω στην υποδοχή βαλβίδας προτού να τοποθετήσετε το ακροφύσιο αέρα.

- Πιέστε το ακροφύσιο αέρα (12) προς τα κάτω, έτσι ώστε το τμήμα με σπείρωμα της υποδοχής βαλβίδας να βρίσκεται μέσα στο ακροφύσιο αέρα.

- Ασφαλίστε το σφιγκτήρα του ακροφυσίου αέρα (10).
- Συμβουλευτείτε τις οδηγίες της ενότητας **«Χρήση του ψηφιακού μανομέτρου σε λειτουργία υψηλής πίεσης»** του παρόντος εγχειριδίου για να ξεκινήσετε το φούσκωμα με την ηλεκτρική τρόμπα διπλής λειτουργίας.

Φούσκωμα με σωλήνα υψηλής πίεσης και προσαρμογείς (βλ. σχήμα F)

Ο σωλήνας υψηλής πίεσης μπορεί να χρησιμοποιηθεί με τους παρεχόμενους προσαρμογείς για το φούσκωμα διαφόρων ειδών.

Αφαίρεση/τοποθέτηση προσαρμογών

- Απασφαλίστε το σφιγκτήρα του ακροφυσίου αέρα (10).
- Ωθήστε τον προσαρμογέα μέσα στο ακροφύσιο αέρα (12) μέχρι τέρμα.
- Ασφαλίστε το σφιγκτήρα του ακροφυσίου αέρα (10).
- Για να αφαιρέσετε τον προσαρμογέα, απασφαλίστε το σφιγκτήρα του ακροφυσίου αέρα (10) και αφαιρέστε τον προσαρμογέα από το ακροφύσιο αέρα (12).

Λειτουργίες προσαρμογών

- Κωνικός προσαρμογέας (13) - Μικρότερες βαλβίδες αέρα (π.χ., σωσίβια και παιδικά παιχνίδια)
- Προσαρμογέας βελόνας (14) - Μπάλες ή άλλα είδη που απαιτούν βελόνα.
- Προσαρμογέας βαλβίδας Presta (11) - Υποδοχές βαλβίδων Presta.

Χρήση του προσαρμογέα βαλβίδας Presta (βλ. σχήμα G)

- Ξεβιδώστε το παξιμάδι ασφάλισης της βαλβίδας Presta (24).
- Βιδώστε τον προσαρμογέα βαλβίδας Presta (11) πάνω στην υποδοχή βαλβίδας Presta (25) του ελαστικού.
- Προσαρτήστε το ακροφύσιο αέρα (12) στον προσαρμογέα βαλβίδας Presta.
- Συμβουλευτείτε τις οδηγίες της ενότητας **«Χρήση του ψηφιακού μανομέτρου σε λειτουργία υψηλής πίεσης»** του παρόντος εγχειριδίου για να ξεκινήσετε το φούσκωμα με την ηλεκτρική τρόμπα διπλής λειτουργίας.

- Μετά το φούσκωμα, ξεβιδώστε και αφαιρέστε το ακροφύσιο αέρα (12) και τον προσαρμογέα βαλβίδας Presta (11) και, στη συνέχεια, συσφίξτε το παξιμάδι ασφάλισης (24) της υποδοχής βαλβίδας Presta (25).

Φούσκωμα και ξεφούσκωμα με σωλήνα μεγάλου όγκου (βλ. σχήμα H)

Ο σωλήνας μεγάλου όγκου (16) προορίζεται για αντικείμενα που συγκρατούν μεγάλους όγκους αέρα, όπως, φουσκωτά στρώματα, φουσκωτές βάρκες και σωσίβια πισινών.

- Συνδέστε το σωλήνα μεγάλου όγκου (16) στην έξοδο αέρα μεγάλου όγκου (20). Ευθυγραμμίστε τις υποδοχές μέσα στο σωλήνα με τους πείρους (26) και, στη συνέχεια, περιστρέψτε το σωλήνα αριστερόστροφα ώσπου να ασφαλίσει στη θέση του.
- Συνδέστε την άλλη άκρη του σωλήνα με το είδος που πρόκειται να φουσκώσετε. Συνδέστε το σωλήνα απευθείας ή προσαρτήστε τον προσαρμογέα σε αυτόν.
- Συμβουλευτείτε τις οδηγίες της ενότητας **«Χρήση του ψηφιακού μανομέτρου σε λειτουργία μεγάλου όγκου»** του παρόντος εγχειριδίου για να ξεκινήσετε το φούσκωμα με την ηλεκτρική τρόμπα διπλής λειτουργίας.
- Μετά το φούσκωμα, ξεβιδώστε και αφαιρέστε το σωλήνα μεγάλου όγκου (16).

Ξεφούσκωμα με σωλήνα μεγάλου όγκου (βλ. σχήμα I)

- Τοποθετήστε το σωλήνα μεγάλου όγκου (16) πλήρως μέσα στην υποδοχή αέρα (17).
- Συνδέστε την άλλη άκρη του σωλήνα με το είδος που πρόκειται να ξεφουσκώσετε. Συνδέστε το σωλήνα απευθείας ή προσαρτήστε τον προσαρμογέα σε αυτόν.
- Συμβουλευτείτε τις οδηγίες της ενότητας **«Χρήση του ψηφιακού μανομέτρου σε λειτουργία μεγάλου όγκου»** του παρόντος εγχειριδίου για να ξεκινήσετε το ξεφούσκωμα με την ηλεκτρική τρόμπα διπλής λειτουργίας.

- Μετά το ξεφούσκωμα, αποσυνδέστε το σωλήνα μεγάλου όγκου (16) από την υποδοχή αέρα (17).

Χρήση της ηλεκτρικής τρόμπας διπλής λειτουργίας

Χρήση του ψηφιακού μανομέτρου σε λειτουργία υψηλής πίεσης (βλ. σχήμα J)

- Πατήστε το κουμπί ενεργοποίησης/επενεργοποίησης (6) για να ενεργοποιήσετε το ψηφιακό μανόμετρο. Η κατάσταση λειτουργίας μεταβαίνει αυτόματα στη λειτουργία υψηλής πίεσης (27). Η ηλεκτρική τρόμπα διπλής λειτουργίας θα ανιχνεύσει αυτόματα την τρέχουσα πίεση του είδους (30).
- Χρησιμοποιήστε τα κουμπιά - και + για να ρυθμίσετε την πίεση αναφοράς (28).

ΣΗΜΕΙΩΣΗ

Εάν η τρέχουσα πίεση του είδους που πρόκειται να φουσκώσετε είναι μεγαλύτερη από την πίεση αναφοράς, τότε η ηλεκτρική τρόμπα διπλής λειτουργίας δεν θα ξεκινήσει το φούσκωμα.

- Για να επιλέξετε την επιθυμητή μονάδα πίεσης, πιέστε τα κουμπιά - και + ταυτόχρονα, ώστε να μεταβείτε στην επιλογή των μονάδων (29) BAR, KPA και PSI.
- Για να ξεκινήσετε ή να διακόψετε το φούσκωμα, πιέστε το κουμπί εκκίνησης/παύσης (4).
- Η ηλεκτρική τρόμπα διπλής λειτουργίας θα απενεργοποιηθεί αυτόματα μόλις επιτευχθεί η πίεση αναφοράς (28).

ΣΗΜΕΙΩΣΗ

Μετά από περ. 5 λεπτά αδράνειας το ηλεκτρικό εργαλείο απενεργοποιείται αυτόματα.

Χρήση του ψηφιακού μανομέτρου σε λειτουργία μεγάλου όγκου (βλ. σχήμα K)

- Για να ενεργοποιήσετε το ψηφιακό μανόμετρο, πατήστε το κουμπί ενεργοποίησης/επενεργοποίησης (6). Η κατάσταση λειτουργίας (27) μεταβαίνει αυτόματα στη λειτουργία υψηλής πίεσης. Πατήστε το κουμπί κατάστασης λειτουργίας για να ενεργοποιήσετε τη λειτουργία μεγάλου όγκου (31).

- Για να ξεκινήσετε ή να διακόψετε το φούσκωμα ή ξεφούσκωμα, πιέστε το κουμπί εκκίνησης/παύσης.

ΣΗΜΕΙΩΣΗ

Επειδή η πίεση αναφοράς δεν επιδέχεται ρύθμιση στη λειτουργία μεγάλου όγκου, δεν υπάρχει αυτόματη απενεργοποίηση λόγω πίεσης.

Λυχνίες LED λειτουργίας

- Για να ενεργοποιήσετε τις λυχνίες LED λειτουργίας, ενεργοποιήστε πρώτα την ηλεκτρική τρόμπα διπλής λειτουργίας πιέζοντας το κουμπί ενεργοποίησης/επενεργοποίησης και, στη συνέχεια, πατήστε το κουμπί ενεργοποίησης/επενεργοποίησης LED (7).
- Πιέστε το κουμπί ενεργοποίησης/επενεργοποίησης LED (7) ξανά για να απενεργοποιήσετε τις λυχνίες LED λειτουργίας.

Συντήρηση και φροντίδα

ΠΡΟΕΙΔΟΠΟΙΗΣΗ!

Αφαιρείτε την μπαταρία πριν από την εκτέλεση οποιασδήποτε εργασίας στο ηλεκτρικό εργαλείο.

Καθαρισμός

- Καθαρίζετε τακτικά το ηλεκτρικό εργαλείο. Η συχνότητα καθαρισμού εξαρτάται από το υλικό και τη διάρκεια χρήσης.
- Καθαρίζετε τακτικά με ξηρό πεπιεσμένο αέρα το εσωτερικό του περιβλήματος και του κινητήρα.

Ανταλλακτικά και παρελκόμενα

Για άλλα παρελκόμενα, ανατρέξτε στους καταλόγους του κατασκευαστή. Σχεδιαγράμματα σε ανεπτυγμένη μορφή και λίστες ανταλλακτικών διατίθενται στον δικτυακό μας τόπο: www.flex-tools.com

Πληροφορίες διάθεσης

ΠΡΟΕΙΔΟΠΟΙΗΣΗ!

Αχρηστεύετε τα παλιά ηλεκτρικά εργαλεία:

- αφαιρώντας το καλώδιο ρεύματος στα ηλεκτρικά εργαλεία που λειτουργούν με ρεύμα,

- αφαιρώντας την μπαταρία στα ηλεκτρικά εργαλεία που λειτουργούν με μπαταρία.



Μόνο για χώρες της ΕΕ
Μην απορρίπτετε τα ηλεκτρικά εργαλεία στα οικιακά απορρίμματα!

Σύμφωνα με την ευρωπαϊκή οδηγία 2012/19/ΕΕ σχετικά με τα απόβλητα ηλεκτρικού και ηλεκτρονικού εξοπλισμού και την ενσωμάτωση της οδηγίας αυτής στο εθνικό δίκαιο, τα άχρηστα ηλεκτρικά εργαλεία πρέπει να συλλέγονται ξεχωριστά για να ανακυκλωθούν με τρόπο φιλικό προς το περιβάλλον.



Ανάκτηση πρώτων υλών αντί για διάθεση απορριμμάτων.

Η συσκευή, τα παρελκόμενα και η συσκευασία πρέπει να ανακυκλώνονται με τρόπο φιλικό προς το περιβάλλον. Τα πλαστικά μέρη επισημαίνονται για ανακύκλωση ανάλογα με τον τύπο υλικού.



ΠΡΟΕΙΔΟΠΟΙΗΣΗ!

Μην απορρίπτετε τις μπαταρίες στα οικιακά απορρίμματα, στη φωτιά ή σε νερό. Μην ανοίγετε τις άχρηστες μπαταρίες.

Μόνο για χώρες της ΕΕ:
Σύμφωνα με την οδηγία 2006/66/ΕΚ, οι ελαττωματικές ή άδειες μπαταρίες πρέπει να ανακυκλώνονται.



ΣΗΜΕΙΩΣΗ

Σας παρακαλούμε να ζητήσετε από το κατάστημα αγοράς να σας υποδείξει τους τρόπους διάθεσης!

CE-Δήλωση συμμόρφωσης

Δηλώνουμε με αποκλειστικά δική μας ευθύνη ότι το προϊόν που περιγράφεται στην ενότητα «Τεχνικά χαρακτηριστικά» συμμορφώνεται με τα ακόλουθα πρότυπα ή κανονιστικά έγγραφα:

EN 60335-1 σύμφωνα με τις διατάξεις των οδηγιών 2014/30/ΕΕ, 2006/42/ΕΚ, και 2011/65/ΕΕ.

Αρμόδιοι για τα τεχνικά έγγραφα:
FLEX-Elektrowerkzeuge GmbH, R & D
Bahnhofstrasse 15, D-71711 Steinheim/Murr

i.v.  

Peter Lameli
Technical Head

Klaus Peter Weiper
Head of Quality
Department (QD)

01.12.2020, FLEX-Elektrowerkzeuge GmbH
Bahnhofstrasse 15, D-71711 Steinheim/Murr

Απαλλαγή ευθύνης

Ο κατασκευαστής και ο εκπρόσωπός του δεν ευθύνονται για καμία ζημιά ή απώλεια κέρδους λόγω της διακοπής επαγγελματικής δραστηριότητας, η οποία επήλθε λόγω του προϊόντος ή ενός άχρηστου προϊόντος. Ο κατασκευαστής και ο εκπρόσωπός του δεν ευθύνονται για καμία ζημιά που προκλήθηκε από ακατάλληλη χρήση του ηλεκτρικού εργαλείου ή από τη χρήση του με προϊόντα άλλων κατασκευαστών.

Bu kılavuzda kullanılan semboller

UYARI!

Yaklaşan tehlikeyi belirtir. Bu uyarının dikkate alınmaması ölüm veya ağır yaralanmalara neden olabilir.

DİKKAT!

Olası bir tehlikeli durumu belirtir. Bu uyarının dikkate alınmaması hafif yaralanmalara veya maddi hasara neden olabilir.


NOT


Uygulama ipuçlarını ve önemli bilgileri belirtir.

Elektrikli cihazdaki semboller

V volt

 İzolasyon sınıfı III

 Yaralanma riskini azaltmak için kullanma talimatlarını okuyun.

 Eskiyen cihazın bertaraf edilmesine ilişkin bilgiler (bkz. sayfa 83).

Güvenliğiniz için

UYARI!

Elektrikli cihazı kullanmadan önce lütfen aşağıdakileri okuyun ve uygulayın:

- *tburada yer alan çalıştırma talimatları,*
- *telektrikli cihazların kullanımına ilişkin ekteki kitapçıkta yer alan "Genel güvenlik talimatları" (broşür no.: 315.915),*
- *tcihazın kullanılacağı alana ilişkin geçerli kuralları ve kazaların önlenmesi ile ilgili düzenlemeleri.*

Bu elektrikli cihaz son teknoloji ürünü olup, kabul edilen güvenlik düzenlemelerine uygun olarak üretilmiştir.

Bununla birlikte kullanım sırasında elektrikli cihaz, kullanıcının veya bir üçüncü tarafın hayatı ve sağlığı için tehlike oluşturabilir ya da cihazın kendisi veya başka eşyalar zarar görebilir.

Çift fonksiyonlu hava pompası yalnızca

- *kullanım amacına göre*

- *ve mükemmel çalışır durumda kullanılabilir.*

Güvenliği tehlikeye atan arızalar derhal onarılmalıdır.

Kullanım amacı

Çift fonksiyonlu hava pompasının kullanım alanları şunlardır:

- sanayi ve ticari amaçlı kullanım,
- hava aynasına doğrudan veya ürünle birlikte verilen adaptörleri kullanarak takılabilen lastikleri, topları ve diğer küçük hacimli eşyaların şişirilmesi,
- hava yatakları, havuzlar, botlar gibi büyük hacimli eşyaların şişirilmesi.

Çift fonksiyonlu hava pompası için güvenlik talimatları

- **Hava pompanızı tanıyın.** Kullanım kılavuzunu dikkatlice okuyun. Cihazın kullanım alanlarını, kısıtlamalarını ve ayrıca cihaza özgü olası tehlikeleri öğrenin. Bu kurala uyulması elektrik çarpması, yangın veya ciddi yaralanma riskini azaltır.
- **Patlama riski.** Hava pompasını, şişirilecek eşya için belirlenen maksimum basınçtan daha yüksek bir çıkış basıncı oluşturacak şekilde ayarlamayın. 160 PSI'dan daha yüksek basınçta kullanmayın.
- **Elektrik çarpması riskini azaltmak için yağmura maruz bırakmayın. Kapalı alanlarda saklayın.**
- **Hava pompasının güvensiz hale gelmesine neden olabilecek çatlaklara, küçük deliklere veya diğer kusurlara karşı pompayı her yıl kontrol edin.** Hava pompasında asla kesik veya delik açmayın.
- Hortumda herhangi bir engel veya tıkanıklık olmadığından emin olun. Dolaşmış ya da kıvrılmış hortumlar denge kaybına veya cihazın sağlam durmamasına neden olabilir ve cihaz hasar görebilir.
- **Hava pompasını yalnızca amacına uygun olarak kullanın. Cihazın orijinal tasarımını veya işlevini değiştirmeyin ya da modifiye etmeyin.**
- **Bu hava pompasını yanlış kullanımının veya uygun olmayan şekilde çalıştırılmasının size ve başkalarına zarar verebileceğini her zaman aklınızda bulundurun.**
- **Hava hortumu takılıyken hava pompasının yanından ayrılmayın.**

- **Hava kaçıran veya düzgün çalışmayan hava pompasını veya hortumu kullanmaya devam etmeyin.**
- **Ayarlama ve bakım yapmadan önce veya hava pompasını kullanmadığınız zaman bataryayı her zaman çıkarın.**
- **Hava pompasını hortumundan çekmeye ve taşımaya çalışmayın.**
- **Hava pompasını solunum cihazı olarak kullanmayın.**
- **Basınçlı havayı asla insanlara veya hayvanlara doğrultmayın.** Toz veya kirliliği kendinize veya başkalarına doğru süpürmemeye dikkat edin. Bu kurala uyulması ciddi yaralanma riskini azaltır.
- **Akciğerlerinizi koruyun.** Çalışma ortamı tozluysa yüz veya toz maskesi takın. Bu kurala uyulması ciddi yaralanma riskini azaltır.
- **Bu hava pompasını kimyasal maddeleri püskürtmek için kullanmayın.** Akciğerleriniz toksik dumanları soluyarak zarar görebilir.
- **Hasarlı parçaları kontrol edin.** Hava pompasını veya aletini tekrar kullanmadan önce hasarlı bir koruyucu donanım ya da diğer herhangi bir parça, uygun biçimde çalışıp çalışmayacağını ve amaçlanan işlevini yerine getirip getirmeyeceğini belirlemek üzere dikkatlice kontrol edilmelidir. Hareketli parçaların hizalanmasını ve bağlantılarının doğru yapılıp yapılmadığını, parçalarda hasar olup olmadığını, montajını ve çalışmayı etkileyebilecek diğer tüm koşulları kontrol edin. Hasarlı bir koruyucu donanım ya da diğer herhangi bir parça bir SKIL fabrika servis merkezi veya yetkili FLEX servis istasyonu tarafından uygun şekilde onarılmalı veya değiştirilmelidir. Bu kurala uyulması elektrik çarpması, yangın veya ciddi yaralanma riskini azaltır.
- **Bataryayı ezmeyin, düşürmeyin ya da zarar vermeyin.** Yere düşen veya keskin bir darbe almış bataryayı veya şarj cihazını kullanmayın. Hasarlı bir batarya patlayabilir.
- **Düşmüş veya hasarlı bir bataryanın derhal uygun biçimde bertaraf edilmesini sağlayın.**
- **Bataryayı nemli veya ıslak bir yerde şarj etmeyin.** Bu kurala uyulması elektrik çarpması riskini azaltır.

- Her on beş (15) dakikalık süreklili kullanımdan sonra pompayı beş (5) dakika soğumaya bırakın.
- Kullanım sırasında şişirme veya hava boşaltma çıkışlarını asla kapatmayın.
- **Bu talimatları saklayın.** Talimatlara sık sık bakın ve talimatları bu portatif hava pompasını kullanabilecek kişileri bilgilendirmek için kullanın. Bu portatif hava pompasını birisine ödünç verirken bu talimatları da beraberinde verin.

Ses ve titreşim

Ses ve titreşim değerleri EN 62841 ile uyumlu olarak ölçülmüştür. Elektrikli cihazın A gürültü seviyesi genellikle şu değerlerde hesaplanmıştır:

– Ses basıncı seviyesi L_{pA} :	XXX dB(A);
– Ses gücü seviyesi L_{WA} :	XXX dB(A);
– Belirsizlik:	K = 3,0 dB.
– Toplam titreşim değeri:	
– Emisyon değeri a_1 :	XXX m/sn ²
– Belirsizlik:	K = 1,5 m/sn ²



DİKKAT!

Belirtilen ölçümler yeni olan elektrikli cihazlardan elde edilmiştir. Günlük kullanım, gürültü ve titreşim değerlerinin değişmesine neden olur.



NOT

Bu bilgi formunda belirtilen titreşim emisyonu EN 62841'de belirtilen standart teste göre ölçülmüştür ve bir ürünü diğeri ile karşılaştırmak için kullanılabilir.

Maruz kalmanın ön değerlendirmesinde kullanılabilir. Beyan edilen titreşim emisyonu seviyesi, cihazın ana uygulamalarını temsil eder. Bununla birlikte, cihaz farklı uygulamalar için farklı aksesuarlarla kullanılıyorsa veya bakımsızsa, titreşim emisyonu farklı olabilir. Bu durum, toplam çalışma süresi boyunca maruz kalma seviyesini önemli ölçüde artırabilir. Titreşim yükünün kesin bir tahmini için elektrikli cihazın kapatıldığı veya çalıştığı ancak gerçekte kullanımda olmadığı zamanlar da dikkate alınmalıdır. Bu durum, toplam çalışma süresi boyunca maruz kalma düzeyini önemli ölçüde azaltabilir. Cihaz kullanıcılarını titreşim etkilerinden korumak için aletin ve aksesuarların bakımı, ellerin sıcak tutulması, çalışma şekillerinin düzenlenmesi gibi ek güvenlik önlemlerini alın.



DİKKAT!

Ses basıncı 85 dB(A) seviyesinin üzerindeyken kulak koruması takın.

Teknik özellikler

	Çift fonksiyonlu hava pompası	
Batarya	AP 18.0/2.5	AP 18.0/5.0
Çalışma sıcaklığı	-10~40°C	
Depolama sıcaklığı	-40~70°C	
Şarj olma sıcaklığı	4~40°C	
Nominal voltaj	18V Flex Lityum Batarya veya 12V Araç Güç Kaynağı	
Maksimum hava basıncı	11 BAR / 1100 kPa / 160 PSI	
Hava akımı	408 L/dk.	

Genel bakış (bkz. şekil A)

Ürün özelliklerine ait numaralar için teknik resim sayfalarındaki cihaz çizimlerine bakın.

- 1 **BAR + Düğmesi**
- 2 **Tutma Yeri**
- 3 **Dijital Basınç Göstergesi**
- 4 **Başlatma/Duraklatma Düğmesi**
- 5 **Mod Düğmesi**
- 6 **Güç Düğmesi**
- 7 **LED Açma/Kapatma Düğmesi**
- 8 **BAR - Düğmesi**
- 9 **Yüksek Basınç Hortumu**
- 10 **Hava Aynası Kelepçesi**
- 11 **Presta Supap Adaptörü**
- 12 **Hava Aynası**
- 13 **Konik Adaptör**
- 14 **Spor İğne Adaptörü**
- 15 **LED Çalışma Işıkları**
- 16 **Yüksek Hacimli Hortum**
- 17 **Hava Girişi**
- 18 **12V Araç Konektörü ve Kablosu**
- 19 **Esnek Supap Adaptörü**
- 20 **Yüksek Hacimli Hava Çıkışı**

21 **Araç Konektörü ve Kablo Kutusu**

22 **Batarya Seviyesi Gösterge Düğmesi**

23 **Batarya Çıkarma Düğmesi**

Çalıştırma talimatları



UYARI!

Elektrikli cihaz üzerinde herhangi bir çalışma yapmadan önce bataryayı çıkarın.

Elektrikli cihazı çalıştırmadan önce

Çift fonksiyonlu hava pompasını ambalajından çıkarın ve eksik ya da hasarlı parça olup olmadığını kontrol edin.



NOT

Teslimatta batarya tam olarak şarj edilmemiştir. İlk çalıştırmadan önce bataryayı tam olarak şarj edin. Şarj cihazının kullanım kılavuzuna bakın.

Bataryanın takılması/ değiştirilmesi

- Şarj edilmiş bataryayı, tık sesi çıkararak yerine oturuncaya kadar cihaza bastırın.
- Çıkarmak için çıkarma düğmesine (23) basın ve bataryayı çıkarın (bkz. şekil B).



DİKKAT!

Cihaz kullanımda değilken batarya kutuplarını koruyun. Gevşek metal parçalar kutuplara kısa devre yaptırabilir, patlama ve yangın tehlikesi oluşturabilir!

Batarya seviyesi göstergesi (bkz. şekil C)

Mevcut batarya seviyesini görmek için batarya seviyesi gösterge düğmesine (22) basın (bkz. şekil C1).



NOT

- Düğmeye bastıktan sonra batarya göstergesinin en alt seviyesi yanıp sönmeye başladığında batarya boşalmıştır (bkz. şekil C2).
- Düğmeye bastıktan sonra batarya göstergesinin 2 seviyesi yanıp sönmeye başladığında batarya izin verilen çalışma sıcaklığı aralığında değildir (bkz. şekil C3).

Araba soketi bağlantısı (bkz. şekil D)

- Bataryaya alternatif olarak araba çakmak soketi güç kaynağı olarak kullanılabilir.
- Araç konektörünü ve kablo kutusunu (21) hava pompasının arkasından çıkarın.
- Araç soketi adaptörünü (18) saklama gözünden çıkarın.
- Adaptörü araç soketine takın.

Yüksek basınç hortumu ile şişirme (bkz. şekil E)

Yüksek basınç hortumundaki hava aynası (12), adaptör olmadan lastikleri veya hava aynası açıklığına uyan bir supap sapına sahip başka eşyaları şişirmek için kullanılabilir.

- Hava aynası kelepçesinin (10) kilidini açın
- Hava aynasını (12) supap sapına yerleştirin

i NOT

Presta ve Dunlop valfleri için hava aynasını yerleştirmeden önce adaptörü supap sapına vidalayın

- Hava aynasını (12), supap sapının dışı bölümü hava aynasının içinde olacak şekilde aşağı doğru itin
- Hava aynası kelepçesini (10) kilitleyin
- Çift fonksiyonlu hava pompasını kullanarak şişirmeye başlamak için bu kılavuzun “Yüksek Basınç Modunda Dijital Basınç Göstergesini Kullanma” bölümündeki talimatlara bakın.

Yüksek Basınç Hortumu ve Adaptörler ile şişirme (bkz. şekil F)

Yüksek basınç hortumu, çeşitli eşyaları şişirmek için sağlanan adaptörlerle birlikte kullanılabilir

Adaptörlerin çıkarılması/ takılması

- Hava aynası kelepçesinin (10) kilidini açın
- Adaptörü durana kadar hava aynasına (12) itin
- Hava aynası kelepçesini (10) kilitleyin
- Adaptörü çıkarmak için hava aynası kelepçesinin (10) kilidini açın ve adaptörü hava aynasından (12) çıkarın.

Adaptör Fonksiyonları

- Konik adaptör (13) -- Daha küçük hava supapları (yüzen eşyalar ve çocuk oyuncakları gibi)
- Spor iğnesi (14) -- Spor topları veya spor iğnesi gerektiren diğer herhangi bir eşya.
- Presta supap adaptörü (11) -- Presta supap sapları.

Presta supap adaptörünü kullanmak için (bkz. Şekil G)

- Presta supap kilitleme somununu (24) gevşetin.
- Presta supap adaptörünü (11) lastiğin Presta supap sapına (25) vidalayın.
- Hava aynasını (12) Presta supap adaptörüne kelepçeleysin.
- Çift fonksiyonlu hava pompasını kullanarak şişirmeye başlamak için bu kılavuzun “Yüksek Basınç Modunda Dijital Basınç Göstergesini Kullanma” bölümündeki talimatlara bakın.
- Şişirmeden sonra hava aynasını (12) ve Presta supap adaptörünü (11) gevşetin ve çıkarın, ardından Presta supap sapının (25) kilitleme somununu (24) sıkın.

Yüksek Hacimli Hortumla Şişirme ve Hava Boşaltma (bkz. Şekil H)

Yüksek hacimli hortum (16); şişme yataklar, şişme botlar ve yüzme havuzu eşyaları gibi büyük miktarlarda hava tutan eşyalar için kullanılmak üzere tasarlanmıştır.

- Yüksek hacimli hortumu (16) yüksek hacimli hava çıkışına (20) takın. Hortumdaki yarıkları pimlere (26) hizalayın ve takın, ardından yerine kilitlenene kadar hortumu saat yönünün tersine çevirin
- Hortumun diğer ucunu şişirecek eşyaya takın. Hortumu doğrudan bağlayın veya hortuma takılı adaptörü kullanın.
- Çift fonksiyonlu hava pompasını kullanarak şişirmeye başlamak için bu kılavuzun “Yüksek Hacim Modunda Dijital Basınç Göstergesini Kullanma” bölümündeki talimatlara bakın.
- Şişirme işleminden sonra yüksek hacimli hortumu (16) gevşetin ve çıkarın.

Yüksek Hacimli Hortumla Hava Boşaltma (bkz. şekil I)

- Yüksek hacimli hortumu (16) hava girişine (17) tamamen yerleştirin.
- Hortumun diğer ucunu havası indirilecek eşyaya takın. Hortumu doğrudan bağlayın veya hortuma takılı adaptörü kullanın.
- Çift fonksiyonlu hava pompasını kullanarak hava boşaltmaya başlamak için bu kılavuzun “Yüksek Hacim Modunda Dijital Basınç Göstergesini Kullanma” bölümündeki talimatlara bakın.

- Hava boşaltma işleminden sonra yüksek hacimli hortumu (16) hava girişinden (17) çıkarın.

Çift Fonksiyonlu Hava Pompasını Kullanma

Yüksek Basınç Modunda Dijital Basınç Göstergesini kullanma (bkz. şekil J)

- Dijital basınç göstergesini açmak için güç düğmesine (6) basın. Çalışma modu varsayılan olarak yüksek basınç moduna (27) ayarlıdır. Çift fonksiyonlu hava pompası, eşyanın mevcut hava basıncını (30) algılar.
- Hedef basıncı (28) ayarlamak için - ve + düğmelerini kullanın.

i NOT

Şişirilecek eşyanın mevcut basıncı hedef basınçtan daha büyükse çift fonksiyonlu hava pompası şişirmeye başlamaz.

- İstenen basınç birimini seçmek için - ve + düğmelerine aynı anda basarak BAR, KPA ve PSI birimleri (29) arasında geçiş yapabilirsiniz.
- Şişirmeyi başlatmak veya duraklatmak için başlat/duraklat düğmesine (4) basın.
- Hedef basınca (28) ulaşıldığında çift fonksiyonlu hava pompası otomatik olarak kapanır.

i NOT

Yaklaşık 5 dakika boyunca hiçbir işlem yapılmazsa cihaz otomatik olarak kapanır.

Yüksek Hacim Modunda Dijital Basınç Göstergesini kullanma (bkz. şekil K)

- Güç düğmesine (6) basarak dijital basınç göstergesini açın. Çalışma modu (27) varsayılan olarak yüksek basınç moduna ayarlıdır. Yüksek hacim moduna (31) geçmek için mod düğmesine basın.
- Şişirmeyi ya da hava boşaltmayı başlatmak veya duraklatmak için, başlat/duraklat düğmesine basın.

i NOT

Yüksek hacim modunda hedef basınç ayarlanmadığı için basınçla ilişkili otomatik kapatma işlevi yoktur.

LED Çalışma Işıkları

- LED çalışma ışıklarını açmak için önce güç düğmesine basarak çift fonksiyonlu hava pompasını açın, ardından LED Açma/Kapama Düğmesine (7) basın.
- LED çalışma ışıklarını kapatmak için LED Açma/Kapama düğmesine (7) tekrar basın.

Bakım

⚠ UYARI!

Elektrikli cihaz üzerinde herhangi bir çalışma yapmadan önce bataryayı çıkarın.

Temizlik

- Elektrikli cihazı düzenli olarak temizleyin. Temizleme sıklığı malzemeye ve kullanım süresine bağlıdır.
- Gövde içine ve motora kuru basınçlı hava üfleyerek düzenli olarak temizleyin.

Yedek parçalar ve aksesuarlar

Diğer aksesuarlar için üreticinin kataloglarına bakın. Parça yerleşim çizimleri ve yedek parça listeleri ana sayfamızda bulunabilir:

www.flex-tools.com

Bertaraf bilgileri

⚠ UYARI!

Gereksiz elektrikli cihazları kullanılamaz hale getirin:

- Şebeke elektriğiyle çalışan cihazların güç kablosunu çıkarın,
- Batarya ile çalışan cihazların bataryasını çıkarın.



Sadece AB ülkeleri içindir
Elektrikli cihazları evsel atıkların içine atmayın!

Atık Elektrikli ve Elektronik Cihazlar hakkındaki 2012/19/EU Avrupa Direktifi uyarınca ve ulusal yasalara uygun olarak kullanılan elektrikli cihazlar ayrı ayrı toplanmalı ve çevre dostu bir şekilde geri dönüştürülmelidir.

♻ Atık bertarafı yerine hammadde geri kazanımı.

Cihaz, aksesuarlar ve ambalajlar çevre dostu bir şekilde geri dönüştürülmelidir. Plastik parçalar malzeme türüne göre geri dönüşüm için tanımlanmıştır.

⚠ UYARI!

Bataryaları evsel atıklara, ateşe veya suya atmayın. Kullanılmış bataryaları açmayın.

Sadece AB ülkeleri içindir:
2006/66/EC sayılı Direktife göre hatalı veya kullanılmış bataryalar geri dönüştürülmelidir.

i NOT

Lütfen bayinize bertaraf etme seçenekleri hakkında danışın!

CE-Uygunluk Beyanı

Tüm sorumluluğu üstümüze alarak "Teknik özellikler" bölümünde açıklanan ürünün, aşağıdaki standartlara veya normatif dokümanlara uygun olduğunu beyan ederiz:
2014/30/EU, 2006/42/EC, 2011/65/EU sayılı direktiflerinin düzenlemelerine uygun olarak EN 60335-1 standardı.

Teknik dokümanlardan sorumlu: FLEX-
Elektrowerkzeuge GmbH, R & D
Bahnhofstrasse 15, D-71711 Steinheim/Murr



Peter Lameli
Technical Head

Klaus Peter Weinper
Head of Quality
Department (QD)

01.12.2020; FLEX-Elektrowerkzeuge GmbH
Bahnhofstrasse 15, D-71711 Steinheim/Murr

Sorumluluktan muafiyet

Üretici ve temsilcisi, ürünün veya kullanılamaz bir ürünün neden olduğu iş kesintilerinden kaynaklanan zararlardan ve kâr kayıplarından sorumlu değildir. Üretici ve temsilcisi, elektrikli cihazın yanlış kullanılması veya elektrikli aletin diğer üreticilerin ürünleri ile kullanılması sonucu oluşabilecek hasarlardan sorumlu değildir.

Symbole używane w niniejszej instrukcji

OSTRZEŻENIE!

Oznacza bezpośrednie zagrożenie. Zignorowanie tego ostrzeżenia może doprowadzić do śmierci lub bardzo poważnych, ciężkich obrażeń.

OSTROŻNIE!

Oznacza sytuację potencjalnie niebezpieczną. Zignorowanie tego ostrzeżenia może doprowadzić do lekkich urazów lub uszkodzenia mienia.

UWAGA

Oznacza wskazówki dotyczące stosowania i inne ważne informacje.

Symbole na elektronarzędziu

V wolty



Klasa izolacji III



Aby ograniczyć ryzyko urazów, należy przeczytać instrukcję obsługi!



Informacje dotyczące utylizacji starego narzędzia (patrz strona 90)!

Dla własnego bezpieczeństwa

OSTRZEŻENIE!

Przed użyciem elektronarzędzia należy przeczytać i przyjąć do wiadomości:

- *tniejszą instrukcję obsługi,*
- *t, Ogólne instrukcje dotyczące bezpieczeństwa* w sprawie posługiwania się elektronarzędziami podane w załączonej broszurze (ulotka nr 315.915),
- *zasady aktualnie obowiązujące w miejscu pracy oraz przepisy w sprawie zapobiegania wypadkom.*

To elektronarzędzie zostało skonstruowane z wykorzystaniem najnowszych technologii i w sposób spełniający uznane przepisy bezpieczeństwa.

Mimo to niewłaściwe lub nieodpowiednie użytkowanie elektronarzędzia może zagrażać życiu lub zdrowiu użytkownika lub osób

postronnych, a także grozi zniszczeniem elektronarzędzia lub innego mienia.

Kompresor dwufunkcyjny może być używany wyłącznie

- zgodnie z przeznaczeniem
 - i tylko, gdy jest on w pełni sprawny.
- Usterki mające wpływ na bezpieczeństwo należy naprawiać natychmiast.

Przeznaczenie

Kompresor dwufunkcyjny zaprojektowano

- do użytku komercyjnego w przemyśle i handlu,
- do pompowania opon, piłek i innych przedmiotów o małej objętości, których wentyl pasuje do końcówki wylotu powietrza bezpośrednio lub poprzez dostarczone adaptery,
- do pompowania dużych przedmiotów takich jak łóżka powietrzne, baseny, łódki itp.

Kompresor dwufunkcyjny - instrukcje dotyczące bezpieczeństwa

- **Zapoznanie z kompresorem.** Prosimy uważnie przeczytać instrukcję obsługi. Należy zapoznać się z jego zastosowaniami i ograniczeniami oraz specjalnymi potencjalnymi zagrożeniami związanymi z narzędziem. Stosowanie tej zasady ograniczy ryzyko porażenia prądem, pożaru lub poważnych obrażeń.
- **Ryzyko rozerwania.** Kompresora nie należy nastawiać na ciśnienie większe niż ciśnienie maksymalne podane na pompowanym przedmiocie. Nie używać pod ciśnieniem większym niż 11 barów / 160 PSI.
- **Aby zmniejszyć ryzyko porażenia prądem, narzędzie należy chronić przed deszczem. Przechowywać w zamkniętych pomieszczeniach.**
- **Raz na rok kompresor należy kontrolować pod kątem pęknięć, nakłuc lub innych wad, które mogłyby sprawić, że użytkowanie kompresora byłoby niebezpieczne.** W kompresorze nigdy nie wolno wiercić otworów ani robić nacięć.
- Należy pilnować, aby wąż nie był zapchany lub naderwany. Splątane lub zakleszczone węże mogą doprowadzić do utraty równowagi lub stabilności i mogą zostać uszkodzone.

- **Kompresora należy używać wyłącznie do celów, do których jest on przeznaczony. Urządzenia nie wolno przerabiać w stosunku do pierwotnej konstrukcji lub funkcji.**
- **Należy mieć zawsze świadomość, że użytkowanie kompresora w sposób niewłaściwy lub niezgodny z przeznaczeniem może doprowadzić do urazów użytkownika lub osób postronnych.**
- **Nigdy nie wolno zostawiać bez nadzoru kompresora z podpiętym węzłem.**
- **Nie należy kontynuować używania niesprawnego kompresora lub nieszczelnego węża.**
- **Przed przystąpieniem do regulacji lub serwisowania kompresora lub gdy kompresor anie jest używany, należy zawsze wyjąć z niego akumulator.**
- **Nie należy próbować ciągnąć ani przenosić kompresora za węże.**
- **Kompresora nie należy używać jako urządzenia dostarczającego powietrze do oddychania.**
- **Nigdy nie należy kierować strumienia sprężonego powietrza w stronę ludzi lub zwierząt.** Należy uważać, aby nie nadmuchiwać pyłu i zanieczyszczeń na siebie lub inne osoby. Przestrzeganie tej zasady ograniczy ryzyko poważnych urazów.
- **Należy chronić swoje płuca.** Podczas prac powodujących pylenie należy zakładać osłonę na twarz lub maskę przeciwpyłową. Przestrzeganie tej zasady ograniczy ryzyko poważnych urazów.
- **Kompresora nie należy używać do natryskiwania substancji chemicznych.** Wdychanie toksycznych oparów może doprowadzić do uszkodzenia płuc.
- **Prosimy sprawdzać, czy nie są uszkodzone jakieś części.** Przed ponownym użyciem uszkodzonego kompresora lub narzędzia pneumatycznego, osłony lub części, należy dokładnie sprawdzić, czy narzędzie lub element będą działały właściwie i zgodnie z przeznaczeniem. Należy kontrolować, czy części ruchome są dobrze do siebie dopasowane, czy swobodnie się poruszają, czy nie są pęknięte lub uszkodzone i czy są właściwie zamontowane. Należy

też kontrolować wszystkie inne czynniki, które mogłyby wpływać na ich działanie. Uszkodzona osłona lub inna część musi zostać odpowiednio naprawiona lub wymieniona w fabrycznym centrum serwisowym SKIL lub w autoryzowanym centrum serwisowym FLEX. Stosowanie tej zasady ograniczy ryzyko porażenia prądem, pożaru lub poważnych urazów.

- **Akumulatora nie należy zgniatać, upuszczać ani niszczyć.** Nie używać akumulatora lub ładowarki, które zostały upuszczone na ziemię lub mocno uderzone. Uszkodzony akumulator może wybuchnąć.
- Upuszczony lub uszkodzony akumulator należy natychmiast prawidłowo zutylizować.
- **Narzędzia akumulatorowego nie należy ładować w miejscach mokrych lub zawilgoconych.** Przestrzeganie tej zasady ograniczy ryzyko porażenia prądem.
- Po każdym 5 minutach nieprzerwanej pracy należy pozwolić, aby kompresor mógł przez 15 minut ostygnąć.
- W czasie pracy nigdy nie wolno zasłaniać ani zatykać wlotów i wylotów powietrza.
- **Niniejszą instrukcję należy zachować.** Zachęcamy do częstego korzystania z niej. Instrukcja może też posłużyć do przeszkolenia innych osób, które będą używały kompresora ręcznego. W przypadku wypożyczenia kompresora, wypożyczającemu należy udostępnić również instrukcję.

Hałas i drgania

Wartości emisji hałasu zmierzono zgodnie z normą EN 62841. Szacunkowy poziom hałasu A elektronarzędzia wynosi na ogół:

- Poziom ciśnienia akustycznego L_{PA} :
XXX dB(A);
- Poziom mocy akustycznej L_{WA} : XXX dB(A);
- Niepewność: $K = 3,0$ dB.
- Całkowita wartość drgań:
- Wartość emisji a_{ii} : XXX m/s^2
- Niepewność: $K = 1,5$ m/s^2



OSTROŻNIE!

Podane wartości pomiarów odnoszą się do nowych elektronarzędzi. Codzienne użytkowanie sprawia, że wartości hałasu i drgań ulegają zmianie.

i UWAGA

Poziom emisji drgań podany w niniejszej karcie informacyjnej został zmierzony zgodnie ze standardowymi metodami testowymi określonymi w normie EN 62841 i może służyć do porównywania różnych narzędzi.

Parametr ten może również służyć do wstępnej oceny narażenia na drgania. Deklarowany poziom emisji drgań odnosi się do najważniejszych zastosowań narzędzia. Jeżeli narzędzie będzie używane do różnych zastosowań, z różnymi akcesoriami lub jeżeli będzie niedokładnie konserwowane, emisja drgań może być inna. Może to istotnie zwiększyć poziom narażenia użytkownika na drgania w całym okresie pracy. Dokładne oszacowanie poziomu narażenia na drgania powinno też uwzględniać czas, w którym narzędzie jest wyłączone lub gdy jest włączone, ale nie wykonuje żadnej pracy. Może to istotnie zmniejszyć poziom narażenia użytkownika na drgania w całym okresie pracy. Należy określić dodatkowe środki ostrożności zabezpieczające użytkownika przed skutkami drgań, takie jak np. trzymanie narzędzia i akcesoriów, dbałość o ciepło dłoni, organizacja pracy itp.

**OSTROŻNIE!**

Gdy poziom ciśnienia akustycznego przekracza 85 dB(A), należy nosić ochronniki słuchu.

Specyfikacja techniczna

	Kompresor dwufunkcyjny
Akumulator	AP 18.0/2.5 AP 18.0/5.0
Temperatura pracy	-10~40°C
Temperatura przechowywania	-40~70°C
Temperatura ładowania	4~40°C
Napięcie znamionowe	18 V - akumulator litowy Flex lub 12 V - instalacja elektryczna pojazdu
Maksymalne ciśnienie powietrza	11 barów / 1100 kPa / 160 PSI
Przepływ powietrza	408 l/min

Krótki opis urządzenia (patrz rysunek A)

Numeracja elementów odnosi się do rysunku narzędzia na stronie z elementami graficznymi.

- 1 Przycisk BAR+
- 2 Uchwyt
- 3 Cyfrowy miernik ciśnienia
- 4 Przycisk Start/Pauza
- 5 Przycisk trybu
- 6 Przycisk zasilania
- 7 Przycisk włączania/wyłączania LED
- 8 Przycisk BAR-
- 9 Wąż wysokociśnieniowy
- 10 Zacisk końcówki wylotu powietrza
- 11 Adapter do wentyli Presta
- 12 Końcówka wylotu powietrza
- 13 Adapter stożkowy
- 14 Adapter sportowy z igłą
- 15 Kontrolki działania LED
- 16 Wąż do dużych pojemności
- 17 Wlot powietrza
- 18 Wtyczka i przewód do podłączenia do gniazda 12 V pojazdu
- 19 Adaptor do zaworu zaciskowego
- 20 Wylot powietrza do dużych pojemności
- 21 Pokrywa przewodu z wtyczką do podłączenia do pojazdu
- 22 Przycisk wskaźnika poziomu naładowania akumulatora
- 23 Przycisk odblokowujący akumulator

Instrukcja obsługi**OSTRZEŻENIE!**

Przed wykonaniem jakichkolwiek prac przy elektronarzędziu należy wyjąć akumulator.

Przed włączeniem elektronarzędzia

Prosimy wypakować kompresor dwufunkcyjny i sprawdzić, czy nie brakuje żadnej części i czy nic nie jest uszkodzone.

i UWAGA

W momencie dostawy akumulatory nie są całkowicie naładowane. Przed rozpoczęciem użytkowania należy całkowicie naładować akumulatory. Więcej informacji – patrz instrukcja obsługi ładowarki.

Wkładanie/wyjmowanie akumulatora

- Włożyć naładowany akumulator do elektronarzędzia i docisnąć, aby zablokował się na swoim miejscu.
- Aby wyjąć akumulator, wystarczy nacisnąć przycisk odblokowujący (23) i wysunąć akumulator (patrz rysunek B).

! OSTROŻNIE!

Gdy urządzenie nie jest używane, należy chronić styki akumulatora. Luźne części metalowe mogą doprowadzić do zwarcia styków; ryzyko wybuchu i pożaru!

Wskaźnik poziomu naładowania akumulatora (patrz rysunek C)

Aby wyświetlić aktualny poziom naładowania akumulatora, wystarczy nacisnąć przycisk wskaźnika poziomu naładowania akumulatora (22) (patrz rysunek C1).

i UWAGA

- Gdy po wciśnięciu przycisku najniższy wskaźnik poziomu naładowania akumulatora zaczyna migać, wówczas oznacza to, że akumulator jest rozładowany (patrz rysunek C2).
- Gdy po wciśnięciu przycisku migają 2 wskaźniki poziomu naładowania akumulatora, wówczas oznacza to, że temperatura akumulatora nie mieści się w dozwolonym przedziale pracy (patrz rysunek C3).

Podłączanie do gniazda zapalniczki w samochodzie (patrz rysunek D)

- Jako alternatywę do akumulatora, jako zasilania można używać gniazdko w samochodzie.
- Z tyłu kompresora należy zdjąć pokrywę przewodu z wtyczką do podłączania do pojazdu (21).
- Ze schowka wyjąć adapter do gniazdko samochodowego (18).
- Podłączyć adapter do gniazdko samochodowego wł./wył.

Pompowanie z użyciem węża wysokociśnieniowego (patrz rysunek E)

Końcówki wylotu powietrza (12) na wężu wysokociśnieniowym można używać bez adapterów do pompowania opon lub innych przedmiotów z wentylem pasującym do końcówki wylotu powietrza.

- Odblokować zacisk końcówki wylotu powietrza (10)
- Nałożyć końcówkę wylotu powietrza (12) na wentyl.

i UWAGA

W przypadku wentyli Presta i Dunlop, przed założeniem końcówki wylotu powietrza należy wkręcić na wentyl adapter.

- Wcisnąć końcówkę wylotu powietrza (12) tak, aby część gwintowana zaworu znalazła się w końcówce wylotu powietrza.
- Zablokować zacisk końcówki wylotu powietrza (10)
- Instrukcje na temat rozpoczynania pompowania kompresorem dwufunkcyjnym podano w części „Używanie cyfrowego miernika ciśnienia w trybie wysokiego ciśnienia” w niniejszej instrukcji.

Pompowanie z użyciem węża wysokociśnieniowego i adapterów (patrz rysunek F)

Wężu wysokociśnieniowego można używać w połączeniu z dostarczonymi adapterami, co pozwala pompować wiele różnych przedmiotów.

Zdejmowanie/zakładanie adapterów

- Odblokować zacisk końcówki wylotu powietrza (10)
- Wcisnąć adapter do oporu w końcówkę wylotu powietrza (12).
- Zablokować zacisk końcówki wylotu powietrza (10)
- Aby zdjąć adapter, odblokować zacisk końcówki wylotu powietrza (10) i zdjąć adapter z końcówki wylotu powietrza (12).

Funkcje adapterów

- Adapter stożkowy (13) – do mniejszych wentyli (w takich przedmiotach jak akcesoria pływające i zabawki dla dzieci)

- Adapter sportowy z igłą (14) – piłki sportowe lub wszelkie inne przedmioty, których pompowanie wymaga użycia igły.
- Adapter do wentyli Presta (11) – do wentyli Presta.

Używanie adaptera do wentyli Presta (patrz rysunek G)

- Poluzować nakrętkę blokującą wentyli Presta (24).
- Nałożyć adapter do wentyli Presta (11) na wentyl Presta (25) w oponie.
- Zaciśnąć końcówkę wylotu powietrza (12) na adapter do wentyli Presta.
- Instrukcje na temat rozpoczęcia pompowania kompresorem dwufunkcyjnym podano w części „Używanie cyfrowego miernika ciśnienia w trybie wysokiego ciśnienia” w niniejszej instrukcji.
- Po napompowaniu poluzować i zdjąć końcówkę wylotu powietrza (12) oraz adapter do wentyli Presta (11), a następnie dokręcić nakrętkę blokującą (24) wentyla Presta (25).

Pompowanie i spuszczenie powietrza z użyciem węża do dużych pojemności (patrz rysunek H)

Wąż do dużych pojemności (16) jest przeznaczony do stosowania do przedmiotów, których napełnienie wymaga dużej ilości powietrza, takich jak materace, tratwy i pływające akcesoria basenowe.

- Podłączyć wąż do dużych pojemności (16) do wylotu powietrza do dużych pojemności (20). Dopasować szczeliny w wężu do bolców (26) i zamocować je, następnie przekręcić wąż w lewo (przeciwnie do kierunku ruchu wskazówek zegara) aż do jego zamocowania się.
- Drugi koniec węża podłączyć do przedmiotu, który będzie pompowany. Wąż należy podłączyć bezpośrednio lub za pomocą adaptera zamocowanego do węża.
- Instrukcje na temat rozpoczęcia pompowania kompresorem dwufunkcyjnym podano w części „Używanie cyfrowego miernika ciśnienia w trybie dużej pojemności” w niniejszej instrukcji.

- Po napompowaniu poluzować i zdjąć wąż do dużych pojemności (16).

Spuszczanie powietrza z użyciem węża do dużych pojemności (patrz rysunek I)

- Włożyć wąż do dużych pojemności (16) do końca do wlotu powietrza (17).
- Drugi koniec węża podłączyć do przedmiotu, z którego ma zostać spuszczone powietrze. Wąż należy podłączyć bezpośrednio lub za pomocą adaptera zamocowanego do węża.
- Instrukcje na temat rozpoczęcia spuszczenia powietrza kompresorem dwufunkcyjnym podano w części „Używanie cyfrowego miernika ciśnienia w trybie dużej pojemności” w niniejszej instrukcji.
- Po spuszczeniu powietrza, usunąć wąż do dużych pojemności (16) z wlotu powietrza (17).

Używanie kompresora dwufunkcyjnego

Używanie cyfrowego miernika ciśnienia w trybie wysokiego ciśnienia (patrz rysunek J)

- Nacisnąć przycisk zasilania (6), aby włączyć cyfrowy miernik ciśnienia. Domyślnie ustawiony będzie tryb pracy wysokociśnieniowej (27). Kompresor dwufunkcyjny wykryje aktualny poziom ciśnienia powietrza w elemencie (30).
- Przyciskami - i + nastawić ciśnienie docelowe (28).



UWAGA

Jeśli aktualne ciśnienie w pompowanym elemencie będzie większe niż ciśnienie docelowe, kompresor dwufunkcyjny nie rozpocznie pompowania.

- Aby wybrać żadaną jednostkę ciśnienia, należy jednocześnie nacisnąć przyciski - i +, co pozwala przewijać jednostki (29): BAR, KPA i PSI.
- Aby rozpocząć lub wstrzymać pompowanie, należy nacisnąć przycisk Start/Pauza (4).
- Gdy zostanie osiągnięte ciśnienie docelowe (28), kompresor dwufunkcyjny wyłączy się automatycznie.

i UWAGA

Po ok. 5 minutach braku aktywności narzędzie wyłączy się automatycznie.

Używanie cyfrowego miernika ciśnienia w trybie dużej pojemności (patrz rysunek K)

- Wcisnąć przycisk zasilania (6), aby włączyć cyfrowy miernik ciśnienia. Domyślnie ustawi się tryb pracy wysokociśnieniowej (27). Nacisnąć przycisk trybu, aby przełączyć się na tryb dużej pojemności (31).
- Aby rozpocząć lub wstrzymać pompowanie lub spuszczenie powietrza, należy nacisnąć przycisk Start/Pauza.

i UWAGA

Ponieważ w trybie dużej pojemności nie da się ustawić ciśnienia docelowego, nie ma ciśnienia, przy którym następuje automatyczne wyłączenie.

Kontrolki działania LED

- Aby włączyć podświetlenie LED, najpierw należy włączyć kompresor dwufunkcyjny przyciskiem zasilania, a potem nacisnąć przycisk włączania/wyłączania LED (7).
- Aby wyłączyć podświetlenie LED, wystarczy nacisnąć przycisk włączania/wyłączania LED (7), ponownie.

Konserwacja i utrzymanie**⚠ OSTRZEŻENIE!**

Przed wykonaniem jakichkolwiek prac przy elektronarzędziu należy wyjąć akumulator.

Czyszczenie

- Elektronarzędzie należy regularnie czyścić. Częstotliwość czyszczenia zależy od materiału i czasu użytkowania.
- Wnętrze obudowy i silnik należy regularnie przedmuchiwać sprężonym powietrzem.

Części zamiennie i akcesoria

Pozostałe akcesoria znaleźć można w katalogach producenta. Rysunki rozstrzelone i listy części zamiennych znaleźć można na naszej stronie:

www.flex-tools.com

Informacje dotyczące utylizacji**⚠ OSTRZEŻENIE!**

Jeśli elektronarzędzie jest już niepotrzebne, należy unieemożliwić używanie go:

- w przypadku elektronarzędzi sieciowych przez usunięcie przewodu zasilającego,
- w przypadku elektronarzędzi akumulatorowych przez wyjęcie akumulatora.



Tylko kraje UE

Elektronarzędzi nie należy wyrzucać do zmieszanych odpadów komunalnych!

Zgodnie z europejską dyrektywą 2012/19/UE w sprawie zużytego sprzętu elektrycznego i elektronicznego (WEEE) oraz jej transpozycjami krajowymi, zużyte narzędzia elektryczne powinny być zbierane oddzielnie i poddawane recyklingowi w sposób przyjazny dla środowiska.

**Odzyskiwanie surowców zamiast utylizacji odpadów.**

Urządzenie, akcesoria i opakowanie należy poddać recyklingowi w przyjazny dla środowiska sposób. Identyfikacja części plastikowych przeznaczonych do recyklingu odbywa się na podstawie materiału, z którego są one wykonane.

⚠ OSTRZEŻENIE!

Akumulatorów/baterii nie należy wyrzucać do zmieszanych odpadów komunalnych (zwykłych śmieci gospodarstw domowych), ani wrzucać do ognia lub wody. Nie otwierać zużytych baterii/akumulatorów.

Tylko kraje UE:

Zgodnie z Dyrektywą 2006/66/WE, uszkodzone lub zużyte baterie i akumulatory muszą być poddane recyklingowi.

**UWAGA**

O dostępne możliwości utylizacji prosimy zapytać swojego dystrybutora!

CE Deklaracja zgodności

Producent na własną i wyłączną odpowiedzialność oświadcza, że wyrób opisany w części „Specyfikacja techniczna” spełnia warunki podane w następujących normach lub dokumentach standaryzujących:

Norma EN 60335-1 zgodna z postanowieniami Dyrektyw 2014/30/UE, 2006/42/WE, 2011/65/UE.

Podmiot odpowiedzialny za dokumentację
techniczną:
FLEX-Elektrowerzeuge GmbH, R & D
Bahnhofstrasse 15, D-71711 Steinheim/Murr



Peter Lameli
Technical Head

Klaus Peter Weinper
Head of Quality
Department (QD)

01.12.2020; FLEX-Elektrowerzeuge GmbH
Bahnhofstrasse 15, D-71711 Steinheim/Murr

Wyłączenia odpowiedzialności

Producent i jego przedstawiciel nie ponoszą odpowiedzialności za jakiegokolwiek szkody i straty oraz utratę zysków wskutek przerwy w prowadzeniu działalności spowodowane produktem lub faktem, że produktu nie da się używać. Producent i jego przedstawiciel nie ponoszą odpowiedzialności za jakiegokolwiek szkody i straty spowodowane niewłaściwym użyciem elektronarzędzia lub używaniem w narzędziu produktów innych producentów.

A jelen kézikönyvben használt szimbólumok



FIGYELMEZTETÉS!

Közeli veszélyt jelez. A jelzés figyelmen kívül hagyása halált vagy különösen súlyos sérüléseket okozhat.



VIGYÁZAT!

Potenciálisan veszélyes helyzetet jelez. A jelzés figyelmen kívül hagyása könnyű sérülést vagy anyagi kárt okozhat.



MEGJEGYZÉS

Alkalmazási tippeket és fontos információkat jelez.

Az elektromos szerszámon található szimbólumok

V Volt



III. osztályú szigetelés



A sérülések kockázatának csökkentése érdekében olvassa el a használati útmutatót.



A régi készülék ártalmatlanítására vonatkozó információk (lásd a(z) 97. oldalon!)

Az Ön biztonsága érdekében.



FIGYELMEZTETÉS!

Mielőtt elkezdheti használni az elektromos szerszámot, olvassa el és kövesse:

- ezt a használati útmutatót.
- az elektromos szerszámok kezelésére vonatkozó „Általános biztonsági előírások” c. részt a mellékelt kiadványban (száma: 315.915),
- az üzem aktuális szabályait és a balesetek megelőzésére vonatkozó előírásait.

Jelen elektromos szerszám a legkorszerűbb technológia alapján, az elismert biztonsági előírásoknak megfelelően készült.

Ennek ellenére, használat közben az elektromos szerszám veszélyeztetheti a használó vagy harmadik fél életét és végtagjait, illetve a szerszám vagy más

vagyontárgy károsodását is okozhatja.

A kétfunkciós kompresszor felhasználása

- csak a rendeltetésének megfelelően,
- a megfelelő munkamenet betartása mellett használható.

A biztonságot veszélyeztető hibákat azonnal meg kell javítani.

Rendeltetészerű használat

A kétfunkciós kompresszor rendeltetése

- ipari és kereskedelmi használatra,
- gumiabroncsok, labdák és egyéb kis térfogatú tárgyak felfújásához, amelyek közvetlenül illeszkednek a légbefogóhoz, vagy a mellékelt adapterek használatával.
- nagy térfogatú tárgyak, például légágyak, medencék, csónakok stb felfújásához.

A kétfunkciós kompresszorra vonatkozó biztonsági előírások

- **Ismerje meg a kompresszort.** Figyelmesen olvassa el a használati útmutatót Ismerje meg az alkalmazását és korlátozásait, valamint a szerszámhoz kapcsolódó, speciális, potenciális veszélyeket. A szabályok betartása csökkenti az áramütés, tűz vagy súlyos sérülés kockázatát.
- **Szétrepedés veszélye.** Ne állítsa be a kompresszort úgy, hogy a kimenő nyomás nagyobb legyen, mint a felfújandó tárgy jelzett maximális nyomása. Ne használja 160 PSI-nél nagyobb nyomáson.
- **Az áramütés veszélyének csökkentése érdekében ne tegye ki esőnek. Zárt térben tárolja.**
- **Évente ellenőrizze, hogy nincsenek-e rajta repedések, apró lyukak vagy egyéb olyan hibák, amelyek a kompresszort nem biztonságossá tehetik** Soha ne vágjon vagy fúrjon furatokat a kompresszorba.
- **Ügyeljen arra, hogy a tömlő ne legyen akadályozva vagy elakadva.** Az összegabalyodott vagy elakadt tömlők egyensúly vagy talpazat vesztést okozhatnak, és megsérülhetnek.
- **A kompresszort csak a rendeltetésének megfelelően használja. Ne változtassa vagy módosítsa a készüléket az eredeti kialakítás vagy funkció szerint.**

- **Mindig vegye figyelembe, hogy ennek a kompresszornak a helytelen használatával és nem megfelelő kezelésével sérülést okozhat saját magának és másoknak.**
- **Soha ne hagyja felügyelet nélkül a kompresszort, ha a légtömítő csatlakoztatva van.**
- **Ne folytassa a levegőt szivárogtató vagy nem megfelelően működő kompresszor vagy tömlő használatát.**
- **Mindig vegye ki az akkumulátort beállítások elvégzése, a kompresszor szervizelése előtt, vagy ha nem használja a kompresszort.**
- **Ne próbálja meg a kompresszort a tömlőknél fogva húzni vagy vinni.**
- **Ne használja a kompresszort légzőkészülékként.**
- **Soha ne irányítson sűrített levegősugarat emberek vagy állatok felé.** Ügyeljen arra, hogy ne fújjon port és koszt saját maga vagy mások felé. Ennek a szabálynak a betartása csökkenti a súlyos sérülés kockázatát.
- **Védje a tüdejét.** Viseljen arc- vagy porvédő maszkot, ha a működtetés porral jár. Ennek a szabálynak a betartása csökkenti a súlyos személyi sérülés kockázatát.
- **Ne használja ezt a kompresszort vegyszerek permetezésére.** A mérgező gőzök belélegzése károsíthatja a tüdejét.
- **Ellenőrizze a sérült alkatrészeket.** A sérült kompresszor, légfúvó eszköz, védőburkolat vagy alkatrész használata előtt gondosan ellenőrizze ezeket, hogy megállapítsa, megfelelően működik-e, és a funkciójának megfelelő teljesítményt nyújtja-e. Ellenőrizze a mozgó részek beállítását és rögzítését, vizsgáljon meg minden részt, nem sérült-e, és ellenőrizze, nem állnak-e fenn olyan körülmények, amelyek befolyásolhatják a helyes kezelést. A sérült védőburkolatot vagy egyéb alkatrészt a SKIL gyári szervizközpontjában vagy egy hivatalos FLEX szervizben kell megfelelően megjavíttatni vagy kicseréltetni. Ennek a szabálynak a betartása csökkenti az áramütés, tűz vagy súlyos sérülés kockázatát.
- **Ne zúzza, ejtse le, és ne rongálja meg az akkumulátoregységet.** Ne használjon olyan akkumulátoregységet vagy a töltőt,

amely leesett vagy éles tárgyba ütődött. A sérült akkumulátor felrobbanhat.

- A leesett vagy sérült akkumulátort azonnal ártalmatlanítsa.
- **Ne töltsse az akkumulátoros szerszámot nyirkos vagy nedves helyen.** A szabályok betartása csökkenti az áramütés kockázatát.
- Hagyja a szivattyút öt (5) percig hűlni minden tizenöt (15) perc folyamatos használat után.
- Soha ne akadályozza a felfújó vagy leeresztő kimeneteket működés közben.
- **Őrizze meg ezt az útmutatót.** Időnként olvassa át, és használja, amikor másokat tanít be a kézi kompresszor használatára. Ha kölcsönadja valakinek ezt a kézi kompresszort, adja vele ezeket az utasításokat is.

Zaj és rezgés

A zaj és rezgési értékek meghatározása az EN 62841 szabvány szerint történt. Az elektromos szerszám A-ra értékelt zajszintjének általános adatai:

- Hangnyomásszint L_{pA} : XXX dB(A);
- Mért hangteljesítményszint L_{WA} : XXX dB(A);
- Bizonytalanság: $K = 3,0$ dB.
- Teljes rezgési érték:
- Kibocsátási érték a_h : XXX m/s^2
- Bizonytalanság: $K = 1,5$ m/s^2



VIGYÁZAT!

A jelzett értékek új elektromos szerszámra vonatkoznak. A napi használattól a zaj és a rezgési adatok módosulhatnak.



MEGJEGYZÉS

A jelen információs lapon megadott rezgés-kibocsátási szint az EN 62841 szabványban megadott szabványosított teszt alapján lett lemérve, és felhasználható más szerszámokkal való összehasonlításhoz.

Használható a kitétség előzetes értékelésére. A megadott rezgés-kibocsátási szint a szerszám fő alkalmazására vonatkozik. Ha a szerszámot más célokra használják, különböző tartozékokkal vagy nem megfelelően végzett karbantartással, a rezgés-kibocsátás eltérhet. Ez jelentősen megnövelheti a teljes munkaidő alatti kitétségi szintet. A rezgésterhelésre vonatkozó pontos becslés elvégzéséhez azt az időt is figyelembe kell venni, amikor

a szerszám gép ki van kapcsolva, vagy bekapcsolt állapotban nincs használatban. Ez jelentősen csökkentheti a teljes munkaidő alatti kitétségi szintet, beazonosíthatja a további biztonsági intézkedéseket, amelyek a kezelő rezgéstől való védelmét szolgálják, például: a szerszám és tartozékainak karbantartása, a kezek melegen tartása, munkaritmus megszervezése.



VIGYÁZAT!

85 dB(A) feletti hangnyomás esetén viseljen fülvédőt.

Műszaki adatok

	Kétfunkciós kompresszor	
Akkumulátor	AP 18.0/2.5	AP 18.0/5.0
Üzemi hőmérséklet	-10~40°C	
Tárolási hőmérséklet	-40~70°C	
Töltési hőmérséklet	4~40°C	
Névleges feszültség	18V Flex lítium akkumulátoregység vagy 12V jármű tápforrás	
Maximális légnyomás	11 BAR / 1100 kPa / 160 PSI	
Légáramlás	408 L/perc	

Áttekintés (A ábra)

A termék elemeinek számozása megfelel a gép illusztrációján látható számoknak a rajzokat ábrázoló oldalon.

- 1 **BAR + gomb**
- 2 **Fogantyú**
- 3 **Digitális nyomásmérő**
- 4 **Start/Szünet gomb**
- 5 **Üzem módválasztó gomb**
- 6 **Főkapcsoló gomb**
- 7 **LED Be/Ki gomb**
- 8 **BAR - gomb**
- 9 **Nagynyomású tömlő**
- 10 **Rögzítő tokmány bilincs**
- 11 **Presta szelepadapter**
- 12 **Rögzítő tokmány**

- 13 **Kúpos adapter**
- 14 **Sport tú adapter**
- 15 **LED munkalámpa**
- 16 **Nagy térfogatú tömlő**
- 17 **Levegőbemenet**
- 18 **12 V járműcsatlakozó és vezeték**
- 19 **Szorító szelep adapter**
- 20 **Nagy térfogatú levegő kimenet**
- 21 **Járműcsatlakozó és vezeték fedél**
- 22 **Akkumulátor töltöttségi szintjét jelző gomb**
- 23 **Akkumulátor kioldógomb**

Használati útmutató



FIGYELMEZTETÉS!

Vegye ki az akkumulátort, mielőtt a szerszám gépen bármilyen munkát végezne.

Az elektromos szerszám bekapcsolása előtt

Csomagolja ki a kétfunkciós kompresszort, és győződjön meg arról, hogy minden alkatrész megvan-e, és az alkatrészek nincsenek-e sérülések.



MEGJEGYZÉS

Az akkumulátorok a szállításkor nincsenek teljesen feltöltött állapotban. Az első használat előtt tölts fel teljesen az akkumulátorokat. Tekintse át a töltő használati utasítását.

Az akkumulátor berakása / cseréje

- Tolja a feltöltött akkumulátort az elektromos szerszámba, amíg be nem kattan a helyére.
- Az eltávolításhoz nyomja meg a kioldó gombot (23) és húzza le az akkumulátort. (lásd B ábra)



VIGYÁZAT!

Amikor a készülék nincs használatban, védje az akkumulátor-csatlakozókat. A laza fém alkatrészek rövidre zárhatják a csatlakozókat, és robbanás-, illetve tűzveszély állhat fenn!

Akkumulátor töltöttségi szintjelző (lásd C ábrát)

Nyomja meg az akkumulátor töltöttségjelző gombját (22) az akkumulátor jelenlegi szintjének megjelenítéséhez. (lásd a C1 ábrát)

i MEGJEGYZÉS

- Amikor a gomb megnyomása után az akkumulátor kijelzőjének legalacsonyabb szintje villogni kezd, az elem lemerült. (lásd a C2 ábrát)
- Amikor az elemjelző 2 szintje villogni kezd a gomb megnyomása után, az akkumulátor nincs a megengedett üzemi hőmérséklet-tartományon belül. (lásd a C3 ábrát)

Csatlakoztatás egy autóaljzathoz (lásd a D ábrát)

- Az akkumulátoregység helyett autós csatlakozóaljzat használható tápforrásként.
- Távolítsa el a jármű csatlakozó és vezeték fedelét (21) a kompresszor hátoldaláról.
- Vegye ki az autóaljzat-adaptert (18) a tárolórekeszből.
- Csatlakoztassa az adaptert az autós aljzathoz a Be/Ki gomb megnyomásával.

Felfújás a nagynyomású tömlővel (lásd az E ábrát)

A nagynyomású tömlőn levő rögzítőtokmány (12) adapterek nélkül használható gumiabroncsok vagy egyéb olyan tárgyak felfújására, amelyek olyan szelepszárral rendelkeznek, amely illeszkedik a rögzítőtokmány nyílásához.

- Oldja ki a rögzítőtokmány bilincset (10)
- Helyezze a rögzítőtokmányt (12) a szelepszárra.

i MEGJEGYZÉS

A Presta és a Dunlop szelepeknél csavarja be az adaptert a szelepszárra, mielőtt a rögzítőtokmányra helyezi.

- Nyomja lefelé a rögzítőtokmányt (12) úgy, hogy a szelepszár menetes része a tokmány belsejében legyen.
- Rögzítse a tokmány bilincset (10).
- Olvassa el a kézikönyv „**A digitális nyomásmérő használata nagynyomású üzemmódban**” szakaszában található utasításokat a kettős funkciójú kompresszor használatáról a felfújás elindításához.

Felfújás a nagynyomású tömlővel és adapterekkel (lásd az F ábrát)

A nagynyomású tömlő a mellékelt adapterekkel használható a különféle elemek felfújására.

Az adapterek eltávolítása / felhelyezése

- Oldja ki a rögzítőtokmány bilincset (10)
- Tolja az adaptert a tokmányba (12), amíg az meg nem áll.
- Rögzítse a tokmány bilincset (10).
- Az adapter eltávolításához oldja ki a tokmány bilincset (10), és vegye ki az adaptert a tokmányból (12).

Az adapterek funkciói

- A kúpos adapter (13) -- Kisebb légszelepek (például felfújható játékok és gyerekjátékok)
- A sport tű (14) -- Sportlabdák vagy bármilyen egyéb tárgy, amelyhez sporttű szükséges.
- A Presta szelep adapter (11) -- Presta szelepszárok.

A Presta szelep adapter (lásd a G ábrát)

- Lazítsa meg a Presta szelep rögzítő anyáját (24).
- Helyezze a Presta szelepadaptert (11) a gumiabroncs Presta szelepszárra (25).
- Rögzítse a tokmányt (12) a Presta szelepadapterre.
- Olvassa el a kézikönyv „A digitális nyomásmérő használata nagynyomású üzemmódban” szakaszában található utasításokat a kettős funkciójú kompresszor használatáról a felfújás elindításához.
- Felfújás után lazítsa meg és vegye le a tokmányt (12) és a Presta szelepadaptert (11), majd húzza meg a Presta szelepszár (25) rögzítőanyáját (24).

Felfújás és leeresztés a nagy térfogatú tömlővel (lásd a H ábrát)

A nagy térfogatú tömlő (16) nagy mennyiségű levegőt tároló tárgyakhoz, például légmatracokhoz, tutajokhoz és úszómedencei felfújható tárgyakhoz használható.

- Csatlakoztassa a nagy térfogatú tömlőt (16) a nagynyomású levegő kimenethez (20). Igazítsa és rögzítse a tömlőn lévő bevágásokat a csapokhoz (26), majd

fordítsa el a tömlőt az óramutató járásával ellentétes irányba, amíg az a helyére nem ugrik.

- Csatlakoztassa a tömlő másik végét a felfújandó tárgyhoz. A tömlőt közvetlenül csatlakoztassa vagy használja a tömlőhöz rögzített adaptert.
- Olvassa el a kézikönyv „**A digitális nyomásmérő használata nagy térfogatú üzemmódban**” szakaszában található utasításokat a kettős funkciójú kompresszor használatáról a felfújás elindításához.
- Felfújás után lazítsa meg és távolítsa el a nagy térfogatú tömlőt (16).

Leeresztés a nagy térfogatú tömlővel (lásd az I ábrát)

- Helyezze a nagy térfogatú tömlőt (16) teljesen a légbemeneti nyílásba (17).
- Csatlakoztassa a tömlő másik végét a leeresztendő tárgyhoz. A tömlőt közvetlenül csatlakoztassa vagy használja a tömlőhöz rögzített adaptert.
- Olvassa el a kézikönyv „**A digitális nyomásmérő használata nagy térfogatú üzemmódban**” szakaszában található utasításokat a kettős funkciójú kompresszor használatáról a leeresztés elindításához.
- A leeresztés után vegye ki a nagy térfogatú tömlőt (16) a légbemeneti nyílásból (17).

A kétfunkciós kompresszor használata

A digitális nyomásmérő használata nagynyomású üzemmódban (lásd a J ábrát)

- A digitális nyomásmérő bekapcsolásához nyomja meg a bekapcsológombot (6). Az üzemmód alapértelmezés szerint a nagynyomású üzemmód (27) lesz. A kétfunkciós kompresszor érzékeli a tárgy aktuális légnyomását (30).
- A - és a + gombokkal állíthatja be a szükséges nyomásértéket (28).

i **MEGJEGYZÉS**

Ha az aktuálisan felfújandó tárgy nyomása magasabb, mint a szükséges nyomásérték, a kétfunkciós kompresszor nem kezd meg a felfújást.

- A kívánt nyomásegység kiválasztásához nyomja meg egyszerre a - és a + gombot

a BAR, KPA és PSI egységek (29) végiggörgetéséhez.

- A felfújás elindításához vagy szüneteltetéséhez nyomja meg a start/ szünet gombot (4).
- A kétfunkciós kompresszor automatikusan kikapcsol, amikor eléri a megadott nyomást (28).



MEGJEGYZÉS

Kb. 5 perc inaktivitás után a készülék automatikusan kikapcsol.

A digitális nyomásmérő használata nagy térfogatú üzemmódban (lásd a K ábrát)

- A digitális nyomásmérőt a bekapcsológomb (6) megnyomásával kapcsolhatja be. Az üzemmód alapértelmezés szerint a nagynyomású üzemmódra (27) vált. Nyomja meg az üzemmód gombot a nagy térfogatú üzemmódra váltáshoz (31).
- A felfújás vagy leeresztés elindításához vagy szüneteltetéséhez nyomja meg a start/szünet gombot.



MEGJEGYZÉS

Mivel a célnyomás nem állítható be nagy térfogatú üzemmódban, ezért nincs nyomáson alapuló automatikus kikapcsolás.

LED munkalámpa

- A LED munkalámpa bekapcsolásához először a bekapcsológomb megnyomásával kapcsolja be a kétfunkciós kompresszort, majd nyomja meg a LED Be/ Ki gombot (7).
- A LED munkalámpa kikapcsolásához nyomja meg újra a LED Be/Ki gombot (7).

Karbantartás és ápolás



FIGYELMEZTETÉS!

Vegye ki az akkumulátort, mielőtt a szerszámgépen bármilyen munkát végezne.

Tisztítás

- Rendszeresen tisztítsa az elektromos szerszámot. A tisztítás gyakorisága függ az anyagtól és a használat hosszától.
- Száraz sűrített levegővel rendszeresen fújja ki a ház belsejét és a motort.

Pótalkatrészek és tartozékok

Az egyéb tartozékokat lásd a gyártó katalógusaiban. A robbantott ábrák és az alkatrészjegyzékek a honlapunkon találhatóak: www.flex-tools.com

Ártalmatlanításra vonatkozó információk

FIGYELMEZTETÉS!

Tegeye használhatatlanná az elektromos szerszámokat:

- az elektromos szerszámokat a hálózati kábel eltávolításával,
- az akkumulátorral működő elektromos szerszámokat az akkumulátor eltávolításával.



Csak EU tagállamok

Ne dobjon elektromos szerszámgepeket a háztartási hulladékok közé!

Az elektromos és elektronikus berendezések hulladékairól szóló 2012/19/EU irányelvvel és ennek nemzeti jogszabályokba átültetett előírásaival összhangban az elektromos szerszámgepeket elkülönítve kell összegyűjteni, és gondoskodni kell a környezetbarát újrahasznosításukról.

Nyersanyag újrahasznosítás a hulladék ártalmatlanítása helyett.

Gondoskodni kell az eszköz, a tartozékok és a csomagolóanyagok környezetbarát újrahasznosításáról. A műanyag alkatrészek újrahasznosítása az anyag típusának függvényében történik.

FIGYELMEZTETÉS!

Az akkumulátorokat ne tegeye a háztartási hulladékok közé, tűzbe vagy vízbe. Ne nyissa fel a használt akkumulátorokat.

Csak EU tagállamok:

A 2006/66/EK irányelv értelmében gondoskodni kell a hibás vagy használt akkumulátorok újrahasznosításáról.

MEGJEGYZÉS

Kérjük, hogy érdeklődjön az ártalmatlanítási lehetőségekről abban az üzletben, ahol a terméket vásárolta!

☞-Megfelelőségi nyilatkozat.

Felelőségünk teljes tudatában kijelentjük, hogy a „Műszaki specifikációk” alatt leírt termék megfelel az alábbi szabványoknak vagy normatív dokumentumoknak:

EN 60335-1 összhangban a 2014/30/EU, 2006/42/EK, 2011/65/EU irányelvekkel.

A műszaki dokumentumokért felelős:

FLEX-Elektrowerkzeuge GmbH, R & D

Bahnhofstrasse 15, D-71711 Steinheim/Murr

i.v.  

Peter Lameli
Technical Head

Klaus Peter Weinper
Head of Quality
Department (QD)

2020.12.01; FLEX-Elektrowerkzeuge GmbH
Bahnhofstrasse 15, D-71711 Steinheim/Murr

Felelőség alóli mentesség

A gyártó és képviselője nem vállal felelősséget a termék vagy egy használhatatlan termék által okozott működési zavar miatti semmilyen kárért és elvesztett nyereségért. A gyártó és képviselője nem vállal felelősséget semmilyen kárért, amelyet a szerszám gép helytelen használata vagy a szerszám gép más gyártók termékeivel való használata okozott.

Symbole použité v tomto návodu

VAROVÁNÍ!

Označuje hrozící nebezpečí. Nedodržení tohoto varování může mít za následek smrt nebo mimořádně těžká zranění.

UPOZORNĚNÍ!

Označuje potenciálně nebezpečnou situaci. Nedodržení tohoto upozornění může mít za následek lehké zranění nebo škodu na majetku.


POZNÁMKA


Označuje tipy pro použití a důležité informace.

Symbole na elektrickém nářadí

V volty

 Třída krytí II

 Aby bylo sníženo riziko úrazu, musí si uživatel přečíst návod k obsluze!

 Informace o likvidaci starého zařízení (viz strana 102)!

Pro vaši bezpečnost

VAROVÁNÍ!

Před použitím elektrického nářadí si přečtěte a dodržujte:

- tento návod k použití,
- *t, Všeobecné bezpečnostní pokyny“ týkající se manipulace s elektrickým nářadím v příložené brožuře (dokument č.: 315.915),*
- *taktuálně platná pravidla daného místa a předpisy pro prevenci úrazů.*

Toto elektrické nářadí odpovídá posledním trendům a bylo zkonstruováno v souladu s uznávanými bezpečnostními předpisy.

Přesto při jeho použití může dojít k ohrožení života a končetin uživatele nebo třetí osoby, nebo může dojít k poškození samotného elektrického nářadí nebo jiného majetku.

Hustilka s dvojitou funkcí může být použita pouze

- *k určenému účelu*
- *v perfektním provozním stavu.*

Závady, které ohrožují bezpečnost, musí být bezodkladně opraveny.

Zamýšlené použití

Hustilka s dvojitou funkcí je určena

- pro komerční využití v průmyslu a obchodu,
- pro nafukování pneumatik, míčů a jiných předmětů s malým objemem, jejichž přípojovací prvky odpovídají hustilce, nebo které lze připojit pomocí adaptéru.
- pro nafukování předmětů s velkým objemem, jako např. nafukovacích postelí, bazénů, lodí atd.

Bezpečnostní pokyny pro hustilku s dvojitou funkcí

- **Seznamte se s hustilkou.** Pečlivě si přečtěte návod k obsluze. Seznamte se s použitím, omezeními a také konkrétním potenciálním nebezpečím ve vztahu k tomuto nářadí. Dodržování této zásady sníží riziko úrazu elektrickým proudem, vzniku požáru nebo vážného úrazu.
- **Nebezpečí prasknutí.** Nenastavujte hustilku na výstupní tlak větší než je maximální tlak uvedený na předmětu, který budete nafukovat. Nepoužívejte tlak vyšší než 160 PSI.
- **Pro snížení rizika úrazu elektrickým proudem nevystavujte hustilku dešti. Skladujte pouze v interiéru.**
- **Kontrolujte každý rok na případné praskliny, propíchnutí nebo jiné nedokonalosti, které by mohly ohrozit bezpečnosti hustilky.** Nikdy do hustilky nevyřezávejte ani nevyvrťávejte otvory.
- Ujistěte se, že hadice není zamotaná ani jinak zablokovaná. Zamotané nebo zauzlované hadice vedou ke ztrátě vaší rovnováhy nebo pevného postavení a může dojít k jejich poškození.
- **Hustilku používejte pouze k určenému účelu použití.** Jednotku neupravujte ani ji nijak nepozměňujte od jejího původního vzhledu nebo funkce.
- **Vždy mějte na paměti, že zneužití a nesprávné zacházení s touto hustilkou může způsobit zranění vaší osoby nebo kolemstojících.**
- **Nikdy nenechávejte připojenou hustilku bez dozoru.**

- **Hustilku nebo hadici přestaňte používat, pokud dochází k úniku vzduchu nebo nefungují správně.**
- **Akumulátor vždy vyjměte před prováděním úprav, servisu, nebo pokud hustilku nepoužíváte.**
- **Nepřenašejte ani netahejte za hustilku pomocí hadic.**
- **Hustilku nepoužívejte jako dýchací přístroj.**
- **Nikdy nesměřujte proud stlačeného vzduchu na osoby nebo zvířata.** Prach a špínu odfoukněte vždy směrem od sebe a ostatních osob. Dodržování těchto zásad snižuje riziko vážného úrazu.
- **Chraňte své plíce.** Noste ochrannou masku nebo protiprachový respirátor, pokud je práce prašná. Dodržování této zásady snižuje riziko vážného úrazu.
- **Tuto hustilku nepoužívejte k rozprašování chemických látek.** Může dojít k poškození plic vdechováním toxických plynů.
- **Zkontrolujte poškozené díly.** Před dalším použitím hustilky nebo vzduchového nástroje je nutno každý poškozený kryt nebo díl pečlivě zkontrolovat a určit, zda budou fungovat správně a plnit svoji zamýšlenou funkci. Zkontrolujte seřízení pohyblivých částí, spojení pohyblivých částí, poškození dílů, sestavení a další podmínky, které mohou ovlivnit jeho provoz. Kryt nebo jiný poškozený díl by se měly řádně opravit nebo vyměnit v autorizovaném servisním středisku SKIL nebo autorizovaném servisním středisku FLEX. Dodržování tohoto pokynu snižuje riziko úrazu elektrickým proudem, vzniku požáru nebo vážného úrazu.
- **Akumulátor se nesmí drtit, upustit ani poškodit.** Nepoužívejte akumulátor nebo nabíječku, které spadly na zem, nebo utrhly prudkou ránu. Poškozený akumulátor může vybuchnout.
- **Upuštěný nebo poškozený akumulátor neprodleně řádně zlikvidujte.**
- **Akumulátor nenabíjejte na vlhkém nebo mokřém místě.** Dodržování této zásady snižuje riziko úrazu elektrickým proudem.
- **Po každých patnácti (15) minutách nepřetržitého provozu nechte hustilku na pět (5) minut vychladnout.**
- **Při provozu nikdy neblokuje nafukovací nebo vyfukovací otvory.**

- **Tyto pokyny uchovejte pro budoucí použití.** Používejte je často, také pro poučení dalších osob, které mohou tuto ruční hustilku používat. Pokud tuto ruční hustilku někomu půjčíte, půjčte ji spolu s tímto návodem.

Hluk a vibrace

Hodnoty hluku a vibrací byly stanoveny v souladu s normou EN 62841. Hladina hluku elektrického nářadí hodnocená A je typicky:

- Hladina akustického tlaku L_{pA} : XXX dB(A);
- Hladina akustického výkonu L_{WA} : XXX dB(A);
- Nejistota: $K = 3,0$ dB.
- Celková hodnota vibrací:
- Emisní hodnota a_n : XXX m/s^2
- Nejistota: $K = 1,5$ m/s^2



UPOZORNĚNÍ!

Uvedená měření se týkají nového elektrického nářadí. Denní použití způsobuje změnu hodnot hluku a vibrací.



POZNÁMKA

Úroveň emisí vibrací uvedená v tomto informačním listu byla měřena v souladu se standardizovanou zkouškou uvedenou v EN 62841 a může být použita pro porovnání jednoho nářadí s jiným.

Může být použita pro předběžné posouzení expozice. Deklarovaná úroveň emisí vibrací představuje hlavní použití nářadí. Pokud se však nářadí používá pro různé aplikace, s různým příslušenstvím nebo špatně udržovaným příslušenstvím, mohou se emise vibrací lišit. Díky tomu se může výrazně zvýšit úroveň expozice v průběhu celého pracovního období. Pro přesný odhad zatížení vibracemi by měly být také uvažovány doby, během kterých je nářadí vypnuto nebo kdy běží, ale není ve skutečnosti používáno. To může výrazně snížit úroveň expozice po celou pracovní dobu. Identifikujte další bezpečnostní opatření k ochraně obsluhy nářadí před účinky vibrací, jako jsou: údržba nářadí a příslušenství, udržování rukou v teple, organizace pracovních postupů.



UPOZORNĚNÍ!

Při akustickém tlaku vyšším než 85 dB (A) používejte ochranu sluchu.

Technické údaje

	Hustilka s dvojitou funkcí	
Akumulátor	AP 18.0/2.5	AP 18.0/5.0
Provozní teplota	-10 až 40 °C	
Skladovací teplota	-40 až 70 °C	
Teplota nabíjení	4 až 40 °C	
Jmenovité napětí	18V lithiový akumulátor Flex nebo 12V motorový pohon	
Maximální tlak vzduchu	11 barů / 1100 kPa / 160 PSI	
Proudění vzduchu	408 l/min	

Přehled (viz obr. A)

Číslování funkcí výrobku odkazuje na vyobrazení přístroje na stránce s obrázkem.

- 1 Tlačítko BAR +
- 2 Rukojeť
- 3 Digitální tlakoměr
- 4 Tlačítko Start/Pauza
- 5 Tlačítko režimu
- 6 Spínací tlačítko
- 7 Tlačítko LED ZAP/VYP
- 8 Tlačítko BAR -
- 9 Vysokotlaká hadice
- 10 Svorka upínací koncovky
- 11 Adaptér na ventilky Presta
- 12 Upínací koncovka
- 13 Zašpičatěný adaptér
- 14 Adaptér pro sportovní jehly
- 15 Pracovní LED světla
- 16 Vysokoobjemová hadice
- 17 Přívod vzduchu
- 18 12V konektor vozidla a kabel
- 19 Adaptér hadicového ventilu
- 20 Vysokoobjemový výstup vzduchu
- 21 Konektor vozidla a kryt kabelu
- 22 Tlačítko kontrolky baterie

23 Tlačítko pro uvolnění akumulátoru

Návod k použití



VAROVÁNÍ!

Před prováděním jakýchkoli prací na nářadí nejprve vyjměte akumulátor.

Před zapnutím elektrického nářadí

Vybalte hustilku s dvojitou funkcí a zkontrolujte, zda nechybí nebo nejsou poškozené díly.



POZNÁMKA

Baterie nejsou při dodání plně nabitý. Před prvním uvedením do provozu baterie plně nabijte. Viz návod k obsluze nabíječky.

Vložení/výměna akumulátoru

- Nabítý akumulátor zatlačte do elektrického nářadí, dokud nezapadne na místo.
- Chcete-li akumulátor vyjmout, stiskněte uvolňovací tlačítko (23) a akumulátor vytáhněte (viz Obr. B).



UPOZORNĚNÍ!

Pokud zařízení nepoužíváte, chraňte kontakty baterie. Volné kovové části mohou zkratovat kontakty; nebezpečí výbuchu a požáru!

Tlačítko kontrolky baterie (viz Obr. C)

Stiskněte tlačítko kontrolky baterie (22), abyste zjistili aktuální úroveň nabití (viz Obr. C1).



POZNÁMKA

- Na nejnižší úrovni nabití začne kontrolka nabití po stisknutí tlačítka blikat. Akumulátor je vybitý. (Viz Obr. C2)
- Když po stisknutí tlačítka začnou blikat dvě pole ukazatele, znamená to, že se akumulátor nachází mimo povolený rozsah pracovní teploty. (Viz Obr. C3)

Připojení k vozidlu (viz Obr. D)

- Alternativou akumulátoru je připojení k vozidlu jako zdroj napájení.
- Ze zadní strany hustilky odstraňte kryt kabelu a konektoru vozidla (21).
- Ze skladovací přihrádky vyjměte adaptér připojení k vozidlu (18).
- Připojte adaptér ke zdírce napájení z vozidla.

Nafukování pomocí vysokotlaké hadice (viz Obr. E)

Upínací koncovku (12) na vysokotlaké hadici lze bez adaptérů použít k nafukování pneumatik nebo jiných předmětů, které mají ventilek odpovídající upínací koncovce.

- Povolte svorku upínací koncovky (10)
- Umístěte upínací koncovku (12) na ventilek

i POZNÁMKA

U ventilků Presta a Dunlop musí být před umístěním upínací koncovky použit adaptér.

- Zatlačte upínací koncovku (12) dolů, aby se závitová část ventilku dostala dovnitř upínací koncovky.
- Zafixujte svorku upínací koncovky (10)
- Viz pokyny v části „**Použití digitálního tlakoměru v režimu vysokého tlaku**“ tohoto návodu týkající se použití hustilky s dvojitou funkcí při spuštění nafukování.

Nafukování pomocí vysokotlaké hadice a adaptérů (viz Obr. F)

S dodanými adaptéry lze pro nafukování řady předmětů použít vysokotlakou hadici

Odejmutí/použití adaptérů

- Povolte svorku upínací koncovky (10)
- Zatlačte adaptér do upínací koncovky (12), dokud se nezarazí
- Zafixujte svorku upínací koncovky (10)
- Chcete-li adaptér odebrat, uvolněte svorku upínací koncovky (10) a vyjměte adaptér z upínací koncovky (12).

Funkce adaptéru

- Zašpičatěný adaptér (13): Menší vzduchové ventilků (např. lodě a dětské hračky)
- Sportovní jedla (14): Sportovní míče nebo jakékoliv předměty, které pro nafukování potřebují sportovní jehlu.
- Adaptér ventilků Presta (11): Pro ventilků Presta.

Použití adaptéru ventilků Presta (viz Obr. G)

- Uvolněte pojistnou matici ventilku Presta (24).
- Nainstalujte adaptér ventilků Presta (11) na ventilek Presta (25) na pneumatice.
- Uprněte upínací koncovku (12) k adaptéru ventilků Presta.
- Viz pokyny v části „**Použití digitálního tlakoměru v režimu vysokého tlaku**“ tohoto návodu týkající se použití hustilky s dvojitou funkcí

funkcí při spuštění nafukování.

- Po nafouknutí uvolněte a odeberte upínací koncovku (12) a adaptér ventilků Presta (11), poté utáhněte pojistnou matici (24) ventilku Presta (25).

Nafukování a vyfukování pomocí vysokoobjemové hadice (viz Obr. H)

Vysokoobjemová hadice (16) je určena pro předměty, které pojmu velké množství vzduchu, jako např. nafukovací matrace, rafty a plováky do bazénů.

- Připojte vysokoobjemovou hadici (16) k vysokoobjemovému výstupu vzduchu (20). Zarovnejte a připojte drážky na hadici s čepy (26), poté otočte protikusem hadice ve směru hodinových ručiček, dokud nezapadne na místo.
- Připojte druhý konec hadice k předmětu, který budete nafukovat. Připojte hadici přímo nebo pomocí adaptéru připojeného k hadici.
- Viz pokyny v části „**Použití digitálního tlakoměru ve vysokoobjemovém režimu**“ tohoto návodu týkající se použití hustilky s dvojitou funkcí při spuštění nafukování.
- Po nafouknutí uvolněte a odstraňte vysokoobjemovou hadici (16).

Vyfukování pomocí vysokoobjemové hadice (viz Obr. I)

- Vložte vysokoobjemovou hadici (16) zcela do přívodu vzduchu (17).
- Připojte druhý konec hadice k předmětu, který budete vyfukovat. Připojte hadici přímo nebo pomocí adaptéru připojeného k hadici.
- Viz pokyny v části „**Použití digitálního tlakoměru ve vysokoobjemovém režimu**“ tohoto návodu týkající se použití hustilky s dvojitou funkcí při spuštění vyfukování.
- Po vyfouknutí odeberte vysokoobjemovou hadici (16) od přívodu vzduchu (17).

Použití hustilky s dvojitou funkcí

Použití digitálního tlakoměru v režimu vysokého tlaku (viz Obr. J)

- Stiskněte tlačítko napájení (6), abyste zapnuli digitální tlakoměr. Provozní režim

je přednastaven na vysokotlaký režim (27).
Hustilka s dvojí funkcí stanoví aktuální tlak
vzduchu předmětu (30).

- Použitím tlačítek - a + nastavte cílový tlak (28).

i **POZNÁMKA**

Pokud je aktuální tlak předmětu, který chcete nafukovat, větší než cílový tlak, hustilka s dvojí funkcí nezačne s nafukováním.

- Pro výběr požadované jednotky tlaku stiskněte současně tlačítka - a + a můžete procházet mezi jednotkami (29) v barech, kPa a PSI.
- Pro spuštění nebo přerušování nafukování, stiskněte tlačítko Start/Pauza (4).
- Hustilka s dvojí funkcí se automaticky vypne, jakmile bude dosažen cílový tlak (28).

i **POZNÁMKA**

Po zhruba 5 minutách, kdy není hustilka používána, se nářadí automaticky vypne.

Použití digitálního tlakoměru ve vysokoobjemovém režimu (viz Obr. K)

- Stiskněte tlačítko napájení (6), abyste zapnuli digitální tlakoměr. Provozní režim (27) je přednastaven na vysokotlaký režim. Stiskněte tlačítko režimu, abyste zapnuli vysokoobjemový režim (31).
- Pro spuštění nebo přerušování nafukování nebo vyfukování, stiskněte tlačítko Start/Pauza.

i **POZNÁMKA**

Protože ve vysokoobjemovém režimu nelze nastavit cílový tlak, nedojde v souvislosti s tlakem k automatickému vypnutí.

Pracovní LED světla

- Pro zapnutí pracovních LED světel nejprve zapněte hustilku s dvojí funkcí stisknutím tlačítka napájení a poté stiskněte tlačítko LED ZAP/VYP (7).
- Pro vypnutí pracovních LED světel opět stiskněte tlačítko LED ZAP/VYP (7).

Údržba a péče



VAROVÁNÍ!

Před prováděním jakýchkoli prací na nářadí nejprve vyjměte akumulátor.

Čištění

- Elektrické nářadí pravidelně čistěte. Četnost čištění závisí na materiálu a délce používání.
- Vnitřek pouzdra a motor pravidelně ofukujte suchým stlačeným vzduchem.

Náhradní díly a příslušenství

Další příslušenství naleznete v katalogích výrobce. Schematické výkresy a seznamy náhradních dílů naleznete na naší domovské stránce:

www.flex-tools.com

Informace o likvidaci



VAROVÁNÍ!

Nepotřebné elektrické nářadí učinite nepoužitelným:

- odstraněním napájecího kabelu v případě síťového elektrického nářadí,
- vyjmutím baterie v případě akumulátorového elektrického nářadí.



Pouze v zemích EU

Elektrické nářadí nelikvidujte v rámci domovního odpadu!

V souladu s evropskou směrnicí 2012/19/EU o odpadních elektrických a elektronických zařízeních a provedení do vnitrostátních právních předpisů musí být elektrické nářadí shromažďováno odděleně a recyklováno způsobem šetrným k životnímu prostředí.



Recyklace surovin místo likvidace odpadu.

Zařízení, příslušenství a obaly by měly být recyklovány způsobem šetrným k životnímu prostředí. Plastové díly jsou určeny pro recyklaci podle druhu materiálu.



VAROVÁNÍ!

Baterie nevhazujte do domovního odpadu, ohně ani vody. Použité baterie neotvírejte.

Pouze v zemích EU:

V souladu se směrnicí 2006/66/ES musí být vadné nebo použité baterie recyklovány.



POZNÁMKA

Informujte se u svého prodejce o možnostech likvidace!

☞-Prohlášení o shodě

Prohlašujeme na naši vlastní odpovědnost, že výrobek popsáný v části „Technické specifikace“ splňuje následující normy nebo normativní dokumenty:

EN 60335-1 v souladu s předpisy směrnic 2014/30/EU, 2006/42/ES, 2011/65/EU.

Za technické dokumenty zodpovídá:

FLEX-Elektrowerkzeuge GmbH, R & D

Bahnhofstrasse 15, D-71711 Steinheim/Murr



Peter Lameli
Technical Head

Klaus Peter Weinper
Head of Quality
Department (QD)

01.12.2020; FLEX-Elektrowerkzeuge GmbH
Bahnhofstrasse 15, D-71711 Steinheim/Murr

Vyloučení odpovědnosti

Výrobce a jeho zástupce neodpovídají za škody a ušlý zisk v důsledku přerušení podnikání způsobeného výrobkem nebo nepoužitelným výrobkem. Výrobce a jeho zástupce neručí za škody, které byly způsobeny nesprávným použitím elektrického nářadí nebo použitím nářadí s produkty jiných výrobců.

Symbole použité v tomto návode

VAROVANIE!

Označuje hroziace nebezpečenstvo. Nedodržanie tohto upozornenia môže mať za následok smrť alebo mimoriadne ťažké zranenia.

UPOZORNENIE!

Označuje možnú nebezpečnú situáciu. Nedodržanie tohto upozornenia môže mať za následok mierne zranenie alebo vecné škody.


POZNÁMKA


Označuje aplikačné rady a dôležité informácie.

Symbole na elektrickom náradí

V volty

 Trieda izolácie III

 Prečítajte si návod na obsluhu pre zníženie rizika poranenia!

 Informácie o likvidácii starého stroja (pozri stranu 108)!

Pre vašu bezpečnosť

VAROVANIE!

Pred použitím elektrického náradia si prečítajte a dodržiavajte:

- tento návod na obsluhu,
- *t, Všeobecné bezpečnostné pokyny“ o narábaní s elektrickým náradím v priloženej brožúre (leták č.: 315.915),*
- *taktuálne platné miestne pravidlá a predpisy na prevenciu nehôd.*

Toto elektrické náradie je najmodernejšie a bolo skonštruované v súlade s uznávanými bezpečnostnými predpismi.

Pri použití však môže dôjsť k ohrozeniu života a končatín používateľa alebo ďalších osôb, alebo môže dôjsť k poškodeniu elektrického náradia či iného majetku.

pumpa s dvojitou funkciou sa môže používať iba

- v súlade s určením a
- v bezchybnom prevádzkovom stave.

Poruchy, ktoré ohrozujú bezpečnosť, sa musia okamžite opraviť.

Zamýšľané použitie

Pumpa s dvojitou funkciou je určená

- na komerčné využitie v priemysle a obchode,
- na nafukovanie pneumatík, lôpt a iných menších predmetov, ktoré je možné priamo pripojiť na vzduchovú objímku, alebo pomocou dodávaných adaptérov,
- na nafukovanie veľkoobjemových predmetov, ako sú nafukovacie postele, bazény, člny atď.

Bezpečnostné pokyny pre pumpu s dvojitou funkciou

- **Zoznámte sa s vašou pumpou.** Prečítajte si pozorne návod na použitie. Oboznámte sa s jej použitím a obmedzeniami, rovnako tiež so špecifickými potenciálnymi rizikami, ktoré súvisia s týmto nástrojom. Dodržiavanie tohto pravidla zníži riziko úrazu elektrickým prúdom, požiaru alebo vážneho úrazu.
- **Nebezpečenstvo prasknutia.** Nenastavujte predvolbu pumpy tak, aby bol výstupný tlak vyšší ako vyznačený maximálny tlak nafukovaného predmetu. Nepoužívajte pri tlaku vyššom ako 160 PSI.
- **Ak chcete znížiť riziko úrazu elektrickým prúdom, chráňte pred dažďom. Skladujte v interiéri.**
- **Každoročne skontrolujte, či nie sú praskliny, malé otvory alebo iné nedostatky, ktoré by mohli spôsobiť, že pumpa bude nebezpečná.** Nikdy nevytvárajte ani nevráťajte otvory do pumpy.
- Uistite sa, že hadica nie je upchatá alebo zablokovaná. Zapletené alebo zamotané hadice môžu spôsobiť stratu rovnováhy alebo pevného postoja a môžu sa poškodiť.
- **Pumpu používajte iba na zamýšľané použitie. Nemeňte alebo neupravujte pôvodný dizajn alebo funkcie zariadenia.**
- **Vždy majte na pamäti, že nesprávne použitie a nesprávna manipulácia s touto pumpou môžu spôsobiť zranenie vás i ostatných.**
- **Nikdy nenechávajte pumpu bez dozoru s pripojenou vzduchovou hadicou.**

- **Nepoužívajte ďalej pumpu alebo hadicu, z ktorej uniká vzduch alebo nefunguje správne.**
- **Pred vykonaním úprav, vykonaním servisu pumpy alebo keď sa pumpa nepoužíva, vždy vyberte batériu.**
- **Nepokúšajte sa ťahať alebo prenášať pumpu za hadice.**
- **Nepoužívajte pumpu ako dýchací prístroj.**
- **Nikdy nemierte prúdom stlačeného vzduchu na ľudí alebo zvieratá.** Dajte pozor, aby ste prach a nečistoty nefúkali na seba ani na ostatných. Dodržiavanie tohto pravidla zníži riziko vážneho úrazu.
- **Chráňte svoje pľúca.** Noste tvárovú alebo protiprachovú masku v prípade, že práca je prašná. Dodržiavanie tohto pravidla zníži riziko vážneho úrazu.
- **Nepoužívajte túto pumpu na striekanie chemikálií.** Vaše pľúca sa môžu poškodiť vdýchnutím toxických výparov.
- **Skontrolujte poškodené diely.** Pred ďalším používaním pumpy musí byť chránič alebo iná časť, ktorá je poškodená, starostlivo skontrolovaná na správnu funkciu a plnenie jej zamýšľaného účelu. Skontrolujte vyrovnanie a pripojenie pohyblivých častí, poškodenie jednotlivých dielov, montáž a akékoľvek iné okolnosti, ktoré môžu mať vplyv na prevádzku nástroja. Chránič alebo iná časť, ktorá je poškodená, musí byť správne opravená alebo vymenená v továrenskom servisnom stredisku SKIL alebo autorizovanej servisnej stanici FLEX. Dodržiavanie tohto pravidla zníži riziko úrazu elektrickým prúdom, požiaru alebo vážneho úrazu.
- **Nedrvte, nenechajte spadnúť alebo nepoškodzuje akumulátor.** Nepoužívajte akumulátor alebo nabíjačku, ktoré spadli na zem, alebo boli vystavené prudkému nárazu. Poškodený akumulátor môže vybuchnúť.
- **Ihneď správne zlikvidujte spadnutú alebo poškodenú batériu.**
- **Nenabíjajte elektrické náradie vo vlhkom alebo mokrom prostredí.** Dodržiavanie tohto pravidla zníži riziko úrazu elektrickým prúdom.
- **Po každých pätnástich (15) minútach nepretržitého používania nechajte pumpu päť (5) minút vychladnúť.**

- **Počas prevádzky nikdy nezablokujte nasávacie alebo vyfukovacie otvory.**
- **Odložte si tieto pokyny.** Používajte ich často a používajte ich tiež na poučenie ostatných, ktorí môžu túto ručnú pumpu používať. Ak niekomu požičiavate túto ručnú pumpu, požičajte mu tiež tieto pokyny.

Hluk a vibrácie

Hodnoty hluku a vibrácií boli stanovené v súlade s normou EN 62841. Vyhodnotená hladina hluku A elektrického náradia je zvyčajne:

- Hladina akustického tlaku L_{pA} : XXX dB(A);
- Hladina akustického výkonu L_{WA} : XXX dB(A);
- Neurčitost: $K = 3,0$ dB;
- Celková hodnota vibrácií:
- Emisná hodnota a_{11} : XXX m/s^2
- Neurčitost: $K = 1,5$ m/s^2



UPOZORNENIE!

Uvedené merania sa vzťahujú na nové elektrické náradie. Denné používanie spôsobuje zmenu hodnôt hluku a vibrácií.



POZNÁMKA

Hladina vibračných emisií uvedená v tomto informačnom liste bola meraná v súlade so štandardizovanou skúškou uvedenou v EN 62841 a môže byť použitá na porovnanie jedného nástroja s iným.

Môže sa použiť na predbežné posúdenie expozície. Deklarovaná hladina vibrácií predstavuje použitie nástroja na hlavné činnosti. Ak sa však nástroj používa v rôznych aplikáciách, s rôznym alebo zle udržiavaným príslušenstvom, vibračné emisie sa môžu líšiť. To môže výrazne zvýšiť hladinu expozície počas celého pracovného obdobia. Na presný odhad vibračného zaťaženia by sa mali zväžiť aj časy, počas ktorých sa elektrické náradie vypne alebo dokonca beží, ale v skutočnosti sa nepoužíva. To môže výrazne znížiť hladinu expozície počas celého pracovného obdobia. Identifikujte dodatočné bezpečnostné opatrenia na ochranu obsluhy pred účinkami vibrácií, ako sú: údržba náradia a príslušenstva, udržiavanie rúk v teple, organizácia pracovných postupov.

**UPOZORNENIE!**

Používajte ochranu sluchu pri akustickom tlaku nad 85 dB(A).

Technické údaje

	Pumpa s dvojitou funkciou	
Akumulátor	AP 18.0/2.5	AP 18.0/5.0
Pracovná teplota	-10 ~ 40 ° C	
Skladovacia teplota	-40 ~ 70 ° C	
Teplota nabíjania	4 ~ 40 ° C	
Menovité napätie	18 V Flex lítiový akumulátor alebo 12 V napájanie vozidla	
Maximálny tlak vzduchu	11 BAR / 1 100 kPa /160 PSI	
Prúd vzduchu	408 l/min	

Prehľad (pozri obrázok A)

Číslovanie dielov výrobku sa vzťahuje na ilustráciu prístroja na stránke s nákrešom.

- 1 Tlačidlo BAR +
- 2 Rukoväť
- 3 Digitálny tlakomer
- 4 Tlačidlo Start/Pause
- 5 Tlačidlo režimu
- 6 Hlavný vypínač
- 7 Tlačidlo zap/vyp LED
- 8 Tlačidlo BAR -
- 9 Vysokotlaková hadica
- 10 Svorka vzduchovej objímky
- 11 Ventilový adaptér Presta
- 12 Vzduchová objímka
- 13 Zúžený adaptér
- 14 Ihlový adaptér na športové predmety
- 15 LED prevádzkové kontrolky
- 16 Vysokoobjemová hadica
- 17 Prívod vzduchu
- 18 12 V konektor a kábel pre auto
- 19 Adaptér pre škrtiaci ventil
- 20 Vysokoobjemový výstup vzduchu

- 21 Konektor pre auto a kryt kábla
- 22 Tlačidlo kontrolky stavu akumulátora
- 23 Tlačidlo na uvoľnenie akumulátora

Návod na obsluhu**VAROVANIE!**

Pred akýmkoľvek prácou na elektrickom náradí vyberte akumulátor.

Pred zapnutím elektrického náradia

Vybalte pumpu s dvojitou funkciou a skontrolujte, či nie sú chýbajúce alebo poškodené diely.

**POZNÁMKA**

Akumulátory nie sú pri dodaní úplne nabité. Pred prvým použitím úplne nabíjate akumulátor. Pozrite si návod na obsluhu nabíjačky.

Vloženie/výmena akumulátora

- Nabíjajúci akumulátor zatlačte do elektrického náradia, kým nezacvakne na svoje miesto.
- Na vybratie stlačte uvoľňovacie tlačidlo (23) a vytiahnite akumulátor. (pozri obrázok B)

**UPOZORNENIE!**

Keď prístroj nepoužívate, chráňte kontakty akumulátora. Uvoľnené kovové časti môžu skratovať kontakty; nebezpečenstvo výbuchu a požiaru!

Kontrolka stavu akumulátora (pozri obrázok C)

Stlačením tlačidla kontrolky stavu akumulátora (22) zobrazíte aktuálnu úroveň nabitia batérie. (pozri obrázok C1)

**POZNÁMKA**

- Keď po stlačení tlačidla začne blikať najnižšia úroveň kontrolky akumulátora, akumulátor je vybitý. (pozri obrázok C2)
- Keď po stlačení tlačidla začnú blikať 2 úrovne kontrolky akumulátora, akumulátor sa nenachádza v prípustnom rozsahu prevádzkovej teploty. (pozri obrázok C3)

Pripojenie do zásuvky auta (pozri obrázok D)

- Ako alternatívu k akumulátoru môžete ako zdroj energie použiť zásuvku auta.

- Odpojte konektor pre auto a kryt kábla (21) zo zadnej strany pumpy.
- Vyberte adaptér pre auto (18) z úložného priestoru.
- Pripojte adaptér do zásuvky auta zap/vyp.

Nafukovanie pomocou vysokotlakovej hadice (pozri obrázok E)

Vzduchovú objímku (12) na vysokotlakovej hadici je možné použiť bez adaptérov na nafukovanie pneumatík alebo iných predmetov, ktoré majú driel ventilu

- Odblokujte svorku vzduchovej objímky (10).
- Umiestnite vzduchovú objímku (12) na driel ventilu.

i POZNÁMKA

U ventilov Presta a Dunlop pred nasadením vzduchovej objímky naskrutkujte adaptér na driel ventilu.

- Zatláče vzduchovú objímku (12) nadol tak, aby sa závitová časť drieku ventilu nachádzala vo vnútri vzduchovej objímky.
- Zablokujte svorku vzduchovej objímky (10).
- Pokyny na použitie pumpy s dvojitou funkciou pre spustenie nafukovania nájdete v tejto príručke v časti „**Používanie digitálneho tlakomeru v režime vysokého tlaku**“.

Nafukovanie pomocou vysokotlakovej hadice a adaptérov (pozri obrázok F)

Vysokotlakovú hadicu je možné s dodanými adaptérami použiť na nafúknutie rôznych predmetov.

Demontáž/inštalácia adaptérov

- Odblokujte svorku vzduchovej objímky (10).
- Adaptér nasuňte na vzduchovú objímku (12) až na doraz.
- Zablokujte svorku vzduchovej objímky (10).
- Pri demontáži adaptéra odomknite svorku vzduchovej objímky (10) a vyberte adaptér zo vzduchovej objímky (12).

Funkcie adaptéra

- Zúžený adaptér (13) - Menšie vzduchové ventily (napríklad plávacie vesty a detské hračky)

- Športová ihla (14) - športové lopty alebo akýkoľvek iný predmet, ktorý si vyžaduje športovú ihlu.
- Adaptér ventilu Presta (11) - ventilové drieky Presta.

Používanie adaptéra ventilu Presta (pozri obrázok G)

- Uvoľnite poistnú maticu ventilu Presta (24).
- Nasadte adaptér ventilu Presta (11) na ventilový driek Presta (25) pneumatiky.
- Upnite vzduchovú objímku (12) na adaptér ventilu Presta.
- Pokyny na použitie pumpy s dvojitou funkciou pre spustenie nafukovania nájdete v tejto príručke v časti „**Používanie digitálneho tlakomeru v režime vysokého tlaku**“.
- Po nafúknutí uvoľnite a vyberte vzduchovú objímku (12) a adaptér ventilu Presta (11), potom utiahnite poistnú maticu (24) vretena ventilu Presta (25).

Nafukovanie a vyfukovanie pomocou vysokoobjemovej hadice (pozri obrázok H)

Vysokoobjemová hadica (16) je určená na predmety, ktoré zadržiavajú veľké množstvo vzduchu, ako sú nafukovacie matrace, rafty a plaváky v bazénoch.

- Pripojte vysokoobjemovú hadicu (16) na vysokoobjemový výstup vzduchu (20). Zarovnajte a pripevnite otvory v hadici na výstupky (26), potom hadicu otáčajte proti smeru hodinových ručičiek, kým nezapadne na miesto.
- Pripojte druhý koniec hadice na predmet, ktorý sa má nafúknuť. Pripojte hadicu priamo alebo použite adaptér pripojený k hadici.
- Pokyny na použitie pumpy s dvojitou funkciou pre spustenie nafukovania nájdete v tejto príručke v časti „**Používanie digitálneho tlakomeru v režime vysokého objemu**“.
- Po nafúknutí povoľte a vyberte vysokoobjemovú hadicu (16).

Vyfukovanie pomocou vysokoobjemovej hadice (pozri obrázok I)

- Vysokoobjemovú hadicu (16) zasuňte úplne do otvoru pre nasávanie vzduchu (17).

- Pripojte druhý koniec hadice na predmet, ktorý sa má vyfúknuť. Pripojte hadicu priamo alebo použite adaptér pripojený k hadici.
- Pokyny na použitie pumpy s dvojitou funkciou pre spustenie vyfukovania nájdete v tejto príručke v časti „Používanie digitálneho tlakomeru v režime vysokého objemu“.
- Po vypustení odpojte vysokoobjemovú hadicu (16) od prívodu vzduchu (17).

Používanie pumpy s dvojitou funkciou

Použite digitálneho tlakomera vo vysokotlakovom režime (pozri obrázok J)

- Stlačením hlavného vypínača (6) zapnete digitálny tlakomer. Pracovný režim bude predvolene nastavený na vysokotlakový režim (27). Pumpa s dvojitou funkciou zistí aktuálny tlak vzduchu predmetu (30).
- Pomocou tlačidiel + a - nastavte cieľový tlak (28).

POZNÁMKA

Ak aktuálny tlak predmetu, ktorý sa má nafúknuť, je vyšší ako cieľový tlak, pumpa s dvojitou funkciou nespustí nafukovanie.

- Ak chcete vybrať požadovanú jednotku tlaku, súčasným stlačením tlačidiel - a + prechádzajte jednotkami (29) BAR, KPA a PSI.
- Ak chcete spustiť alebo pozastaviť nafukovanie, stlačte tlačidlo start/pause (4).
- Pumpa s dvojitou funkciou sa automaticky vypne po dosiahnutí cieľového tlaku (28).

POZNÁMKA

Po približne 5 minútach nečinnosti sa nástroj automaticky vypne.

Použite digitálneho tlakomera vo vysokoobjemovom režime (pozri obrázok K)

- Stlačením hlavného vypínača (6) zapnete digitálny tlakomer. Pracovný režim bude predvolene nastavený na vysokotlakový režim (27). Stlačením tlačidla režimu sa prepnete do vysokoobjemového režimu (31).

- Ak chcete spustiť alebo pozastaviť nafukovanie alebo vyfukovanie, stlačte tlačidlo start/pause.

POZNÁMKA

Pretože cieľový tlak nie je možné nastaviť vo vysokoobjemovom režime, neexistuje automatické vypínanie podľa dosiahnutého tlaku.

LED prevádzkové kontrolky

- Ak chcete zapnúť LED prevádzkové kontrolky, najskôr zapnite pumpu stlačením hlavného vypínača a potom stlačte tlačidlo LED zap/vyp (7).
- Opätovným stlačením tlačidla LED zap/vyp (7) vypnete LED prevádzkové kontrolky.

Údržba a starostlivosť

VAROVANIE!

Pred akýmkoľvek prácom na elektrickom náradí vyberte akumulátor.

Čistenie

- Pravidelne čistite elektrické náradie. Frekvencia čistenia závisí od materiálu a doby používania.
- Vnútro skrine a motor pravidelne prefukujte suchým stlačeným vzduchom.

Náhradné diely a príslušenstvo

Ďalšie príslušenstvo nájdete v katalógoch výrobcu. Výkresovú dokumentáciu a zoznamy náhradných dielov nájdete na našej domovskej stránke:

www.flex-tools.com

Informácie o likvidácii

VAROVANIE!

Zneškodnite nepotrebné elektrické náradie:

- odstránením sieťovej šnúry elektrického náradia,
- odstránením akumulátora elektrického náradia.



Len v krajinách EÚ
Elektrické náradie nevyhadzujte do domového odpadu!

V súlade s európskou smernicou 2012/19/EÚ o odpade z elektrických a elektronických zariadení a transpozícií do vnútroštátneho práva musia byť použité elektrické nástroje zbierané oddelene a recyklované spôsobom šetrným k životnému prostrediu.

Recyklácia surovín namiesto likvidácie odpadu.

Zariadenie, príslušenstvo a obaly sa musia recyklovať spôsobom šetrným k životnému prostrediu. Plastové diely sú určené na recykláciu podľa druhu materiálu.

VAROVANIE!

Nevyhadzujte batérie do domového odpadu, ohňa alebo vody. Neotvárajte použité batérie.

Len v krajinách EÚ:

V súlade so smernicou 2006/66/ES musia byť chybné alebo použité batérie recyklované.

POZNÁMKA

O možnostiach likvidácie sa informujte u vášho predajcu!

CE-Vyhlásenie o zhode

Vyhlasujeme na našu vlastnú zodpovednosť, že výrobok opísaný v časti „Technické údaje“ zodpovedá nasledujúcim normám alebo normatívnym dokumentom:

EN 60335-1 v súlade s predpismi smerníc 2014/30/EÚ, 2006/42/ES, 2011/65/EÚ.

Zodpovedný za technické dokumenty:

FLEX-Elektrowerkzeuge GmbH, R & D

Bahnhofstrasse 15, D-71711 Steinheim/Murr



Peter Lameli
Technical Head

Klaus Peter Weinper
Head of Quality
Department (QD)

01.12.2020; FLEX-Elektrowerkzeuge GmbH
Bahnhofstrasse 15, D-71711 Steinheim/Murr

Vylúčenie zodpovednosti

Výrobca a jeho zástupca nie sú zodpovední za škody a ušlý zisk v dôsledku prerušenia podnikania spôsobeného výrobkom alebo nepoužiteľným výrobkom. Výrobca a jeho zástupca nezodpovedajú za škody, ktoré vznikli nesprávnym použitím elektrického náradia alebo použitím elektrického náradia s výrobkami od iných výrobcov.

Simboli koji se upotrebljavaju u ovom priručniku



UPOZORENJE!

Označava neposredno prijeteću opasnost. Zanemarivanje ovog upozorenja može rezultirati smrću ili izuzetno teškim ozljedama.



OPREZI!

Označava moguće opasnu situaciju. Zanemarivanje ovog upozorenja može rezultirati lakšim ozljedama ili materijalnim štetama.



NAPOMENA!

Označava savjete za primjenu i važne informacije.

Simboli na električnom alatu

V V



Razred izolacije III



Radi smanjenja rizika od ozljeda, pročitajte upute za uporabu!



Informacije o zbrinjavanju starog uređaja (vidjeti stranicu 115)!

Radi vaše sigurnosti



UPOZORENJE!

Prije uporabe električnog alata pročitajte i pratite sljedeće:

- ove upute za uporabu,
- "Opće sigurnosne napomene" za rukovanje električnim alatima u priloženoj brošuri (letak br.: 315.915),
- pravila i propise za sprječavanje nesreća koji važe na mjestu primjene.

Ovaj električni alat izrađen je prema najnovijem stanju tehnike i priznatim sigurnosno-tehničkim propisima.

Ipak, kada se upotrebljava, ovaj električni alat može izazvati opasnosti za tijelo i život korisnika ili drugih osoba, odnosno može doći do oštećenja električnog alata ili drugih materijalnih šteta.

Prijenosni kompresor s dvostrukom funkcijom smije se upotrebljavati samo

- za predviđenu namjenu,
- u besprijekornom radnom stanju.

Nepravilnosti koje utječu na sigurnost potrebno je bez odlaganja otkloniti.

Predviđena namjena

Prijenosni kompresor s dvostrukom funkcijom konstruiran je

- za komercijalnu uporabu u industriji i obrtu,
- za napuhivanje guma, lopti i ostalih predmeta male zapremine koji izravno pristaju u zračnu steznu glavu ili pomoću isporučenih adaptera.
- za napuhivanje predmeta velike zapremine kao što su zračni kreveti, bazeni, čamci i sl.

Sigurnosne napomene za prijenosni kompresor s dvostrukom funkcijom

- **Upoznajte svoj prijenosni kompresor.** Pozorno pročitajte korisnički priručnik. Upoznajte se s primjenama i ograničenjima alata, kao i specifičnim potencijalnim opasnostima koje se odnose na ovaj alat. Pridržavanjem ovog propisa smanjit će se rizik od strujnog udara, požara ili teških ozljeda.
- **Opasnost od rasprskavanja!** Prijenosni kompresor nemojte prethodno namjestiti da rezultira izlaznim tlakom većim od označenog maksimalnog tlaka predmeta za napuhivanje. Prijenosni kompresor nemojte upotrebljavati pri tlaku većem od 160 psi.
- **Radi smanjenja rizika od strujnog udara, prijenosni kompresor nemojte izlagati kiši. Prijenosni kompresor skladištite u zatvorenim prostorima.**
- **Obavite godišnji pregled prijenosnog kompresora na postojanje pukotina, malih rupa ili drugih nesavršenosti koje mogu prouzročiti da prijenosni kompresor postane nesiguran za uporabu.** Nemojte nikada izrezivati niti bušiti rupe u prijenosnom kompresoru.
- Vodite računa da crijevo bude očišćeno od zapreka ili začepjenja. Zapletena ili isprepletana crijeva mogu prouzročiti gubitak ravnoteže ili uporišta i mogu se oštetiti.
- **Prijenosni kompresor upotrebljavajte samo za predviđenu namjenu. Na prijenosnom kompresoru nemojte raditi izmjene ili preinake drukčije od originalnog dizajna ili originalne funkcije.**

- **Uvijek imajte na umu da pogrešnom uporabom i nepravilnim rukovanjem ovim prijenosnim kompresorom možete nanijeti ozljede sebi i drugim osobama.**
- **Prijenosni kompresor nemojte nikada ostavljati bez nadzora s priključenim zračnim crijevom.**
- **Prestanite upotrebljavati prijenosni kompresor ili crijevo ako ispuštaju zrak ili ako ne rade propisno.**
- **Baterijski modul uvijek izvadite prije podešavanja i servisiranja prijenosnog kompresora ili kada se prijenosni kompresor ne upotrebljava.**
- **Prijenosni kompresor nemojte pokušavati vući ili nositi pomoću crijeva.**
- **Prijenosni kompresor nemojte upotrebljavati kao uređaj za disanje.**
- **Mlaz stlačenog zraka nemojte nikada usmjeravati prema ljudima ili životinjama.** Vodite računa da prašinu i nečistoću ne otpuhujete prema sebi ili drugim osobama. Pridržavanjem ovog pravila smanjit će se rizik od teških ozljeda.
- **Zaštitite svoja pluća.** Nosite masku za lice ili masku za zaštitu od prašine ako se tijekom rada stvara puno prašine. Pridržavanjem ovog pravila smanjit će se rizik od teških tjelesnih ozljeda.
- **Ovaj prijenosni kompresor nemojte upotrebljavati za raspršivanje kemikalija.** Udisanjem toksičnih isparenja možete oštetiti pluća.
- **Provjerite ima li oštećenih dijelova.** Prije daljnje uporabe prijenosnog kompresora ili zračnog alata potrebno je pažljivo provjeriti štitnik ili drugi oštećeni dio kako bi se utvrdilo hoće li propisno raditi i obavljati svoju namjensku funkciju. Provjerite jesu li pokretni dijelovi centrirani i spojeni, ima li polomljenih dijelova, jesu li dijelovi montirani i postoje li stanja koja mogu negativno utjecati na rad uređaja. Štitnik ili drugi oštećeni dio treba propisno popraviti ili zamijeniti tvornički servisni centar SKIL ili ovlašteni servisni centar tvrtke FLEX . Pridržavanjem ovog propisa smanjit će se rizik od strujnog udara, požara ili teških ozljeda.
- **Baterijski modul nemojte drobiti, bacati ili oštećivati.** Nemojte upotrebljavati baterijski modul ili punjač ako su pali ili ako su jako udareni. Oštećena baterija

može eksplodirati.

- Bateriju koja je pretrpjela pad ili koja je oštećena odmah propisno zbrinite.
- **Baterijski alat nemojte puniti na vlažnom ili mokrom mjestu.** Pridržavanjem ovog propisa smanjit će se rizik od strujnog udara.
- Nakon svakih petnaest (15) minuta kontinuirane uporabe pričekajte pet (5) minuta da se pumpa ohladi.
- Tijekom rada nemojte nikada blokirati izlazne otvore za napuhivanje ili ispuhavanje.
- **Sačuvajte ove upute.** Uputama se koristite često i koristite ih za upućivanje drugih osoba koje mogu upotrebljavati ovaj ručni prijenosni kompresor. Ako nekom posudite ovaj ručni prijenosni kompresor, uz njega priložite i ove upute.

Buka i vibracije

Vrijednosti buke i vibracija određene su u skladu s normom EN 62841. A-vrednovana razina buke električnog alata obično je:

- Razina zvučnog tlaka L_{pA} : XXX dB(A);
- Razina zvučne snage L_{WA} : XXX dB(A);
- Nesigurnost: $K = 3,0$ dB.
- Ukupna vrijednost vibracija:
- Vrijednost emisije a_{h1} : XXX m/s^2
- Nesigurnost: $K = 1,5$ m/s^2



OPREZ!

Navedena mjerenja odnose se na nove električne alate. Svakodnevna uporaba uzrokuje promjenu vrijednosti buke i vibracija.



NAPOMENA!

Razina emisije vibracija navedena u ovom letku s informacijama izmjerena je u skladu sa standardiziranim ispitivanjem navedenim u normi EN 62841 i može se upotrijebiti za usporedbu jednog alata s drugim.

Vrijednost se može upotrijebiti za preliminarnu procjenu izloženosti. Deklarirana razina emisije vibracija predstavlja glavne primjene alata. Međutim, ako se alat upotrebljava za različite primjene, s različitim priborom ili ako se loše održava, emisije vibracija mogu se razlikovati. To može značajno povećati razinu izloženosti tijekom ukupnog razdoblja rada. Za preciznu procjenu vibracijskog opterećenja u obzir bi se trebala uzeti i vremena kada je električni alat isključen ili kada je uključen ali se zapravo ne upotrebljava. To može značajno smanjiti razinu

izloženosti tijekom ukupnog razdoblja rada. Utvrdite dodatne sigurnosne mjere za zaštitu rukovatelja od utjecaja vibracija, kao što su: održavanje alata i pribora, održavanje topline ruku, organizacija načina rada.



OPREZ!

Pri zvučnom tlaku većem od 85 dB(A) nosite zaštitu za uši.

Tehnički podaci

	Prijenosni kompresor s dvostrukom funkcijom	
Baterija	AP 18.0/2.5	AP 18.0/5.0
Radna temperatura	-10 - 40 °C	
Temperatura skladištenja	-40 - 70°C	
Temperatura punjenja	4 - 40 °C	
Nazivni napon	Flex litijski baterijski modul od 18 V ili napajanje u vozilu od 12 V	
Maksimalni zračni tlak	11 bar / 1.100 kPa / 160 psi	
Protok zraka	408 l/min	

Pregled (vidjeti sliku A)

Brojčane oznake značajki proizvoda odnose se na ilustraciju uređaja na stranici s grafičkim prikazom.

- 1 Gumb BAR +
- 2 Ručka
- 3 Digitalni manometar
- 4 Gumb za pokretanje/privremeno zaustavljanje
- 5 Gumb načina rada
- 6 Gumb napajanja
- 7 Gumb za uključivanje/isključivanje LED radnih svjetala
- 8 Gumb BAR -
- 9 Visokotlačno crijevo
- 10 Stezaljka zračne stezne glave
- 11 Adapter za Presta ventil
- 12 Zračna stezna glava

- 13 Konusni adapter
- 14 Adapter za iglu za sportske rekvizite
- 15 LED radna svjetla
- 16 Crijevo velike zapremine
- 17 Ulazni otvor za zrak
- 18 Konektor i kabel vozila 12 V
- 19 Adapter za gnječni ventil
- 20 Priključak za veliku količinu zraka
- 21 Poklopac konektora i kabela vozila
- 22 Gumb indikatora razine napunjenosti baterije
- 23 Gumb za oslobađanje baterije

Upute za uporabu



UPOZORENJE!

Izvadite bateriju prije svih radova na električnom alatu.

Prije uključivanja električnog alata

Raspakirajte prijenosni kompresor s dvostrukom funkcijom i provjerite ima li dijelova koji nedostaju ili oštećenih dijelova.



NAPOMENA!

Baterije pri isporuci nisu potpuno napunjene. Prije prve uporabe potpuno napunite baterije. Pogledajte upute za uporabu punjača.

Umetanje/zamjena baterije

- Pritisnite napunjenu bateriju u električni alat tako da čujno ulegne u svoje mjesto.
- Za uklanjanje baterije pritisnite gumb za oslobađanje baterije (23) i izvucite bateriju. (vidjeti sliku B)



OPREZ!

Kada ne upotrebljavate uređaj, zaštitite kontakte baterije. Nepričvršćeni metalni dijelovi mogu prouzročiti kratak spoj kontakata; postoji opasnost od eksplozije i požara!

Indikator razine napunjenosti baterije (vidjeti sliku C)

Za prikaz trenutačne razine napunjenosti baterije pritisnite gumb indikatora razine napunjenosti baterije (22). (vidjeti sliku C1)

i **NAPOMENA!**

- Kada nakon pritiska na gumb najniža razina indikatora razine napunjenosti baterije počne treperiti, baterija je prazna. (vidjeti sliku C2)
- Kada nakon pritiska na gumb 2 razine indikatora razine napunjenosti baterije počnu treperiti, baterija nije u okviru dopuštenog raspona radne temperature. (vidjeti sliku C3)

Priključak za automobilsku utičnicu (vidjeti sliku D)

- Kao alternativnu baterijskom modulu kao izvor strujnog napajanja može se upotrebljavati automobilska utičnica.
- Uklonite poklopac konektora i kabela vozila (21) sa stražnje strane prijenosnog kompresora.
- Uklonite adapter automobilske utičnice (18) iz pretinca za odlaganje.
- Spojite adapter na automobilsku utičnicu za uključivanje/isključivanje.

Napuhivanje s visokotlačnim crijevom (vidjeti sliku E)

Zračna stezna glava (12) na visokotlačnom crijevu može se upotrebljavati bez adaptera za napuhivanje guma ili drugih predmeta koji imaju vreteno ventila koje pristaje u otvor zračne stezne glave.

- Otpustite stezaljku zračne stezne glave (10).
- Stavite zračnu steznu glavu (12) na vreteno ventila.

i **NAPOMENA!**

Za Presta i Dunlop ventile navijte adapter na vreteno ventila prije stavljanja zračne stezne glave.

- Zračnu steznu glavu (12) gurnite prema dolje tako da navojni dio vretena ventila bude u zračnoj steznoj glavi.
- Stegnite stezaljku zračne stezne glave (10).
- Za uporabu prijenosnog kompresora s dvostrukom funkcijom za svrhu napuhivanja pogledajte upute u odjeljku „Uporaba digitalnog manometra u načinu rada pod visokim tlakom“.

Napuhivanje s visokotlačnim crijevom i adapterima (vidjeti sliku F)

Visokotlačno crijevo može se upotrebljavati s isporučanim adapterima za napuhivanje različitih predmeta.

Uklanjanje/postavljanje adaptera

- Otpustite stezaljku zračne stezne glave (10).
- Gurnite adapter u zračnu steznu glavu (12) tako da se zaustavi.
- Stegnite stezaljku zračne stezne glave (10).
- Za uklanjanje adaptera otpustite stezaljku zračne stezne glave (10) i uklonite adapter iz zračne stezne glave (12).

Funkcije adaptera

- Konusni adapter (13) -- manji zračni ventili (kao što su napuhanci i dječje igračke).
- Iгла za sportske rekvizite (14) -- sportske lopte ili drugi predmeti koji zahtijevaju uporabu igle za sportske rekvizite.
- Adapter za Presta ventil (11) -- vretena Presta ventila.

Uporaba adaptera za Presta ventil (vidjeti sliku G)

- Otpustite sigurnosnu maticu Presta ventila (24).
- Navijte adapter za Presta ventil (11) na vreteno Presta ventila (25) gume.
- Stegnite zračnu steznu glavu (12) na adapter za Presta ventil.
- Za uporabu prijenosnog kompresora s dvostrukom funkcijom za svrhu napuhivanja pogledajte upute u odjeljku „Uporaba digitalnog manometra u načinu rada pod visokim tlakom“.
- Nakon napuhivanja otpustite i uklonite zračnu steznu glavu (12) i adapter za Presta ventil (11), a zatim pritegnite sigurnosnu maticu (24) vretena Presta ventila (25).

Napuhivanje i ispuhivanje sa crijevom velike zapremine (vidjeti sliku H)

Crijevo velike zapremine (16) predviđeno je za predmete s velikim količinama zraka kao što su zračni madraci, rafting čamci i napuhanci za bazene.

- Crijevo velike zapremine (16) spojite na priključak za veliku količinu zraka (20). Poravnajte i pričvrstite utore na crijevu s

zaticima (26), a zatim okrenite crijevo u smjeru suprotnom smjeru kretanja kazaljki na satu tako da ulegne u svoje mjesto.

- Drugi kraj crijeva spojite na predmet za napuhivanje. Crijevo spojite izravno ili upotrijebite adapter pričvršćen na crijevu.
- Za uporabu prijenosnog kompresora s dvostrukom funkcijom za svrhu napuhivanja pogledajte upute u odjeljku „Uporaba digitalnog manometra u načinu rada s velikom zapreminom“.
- Nakon napuhivanja otpustite i uklonite crijevo velike zapremine (16).

Ispuhivanje sa crijevom velike zapremine (vidjeti sliku I)

- Crijevo velike zapremine (16) potpuno utaknite u ulazni otvor za zrak (17).
- Drugi kraj crijeva spojite na predmet za ispuhivanje. Crijevo spojite izravno ili upotrijebite adapter pričvršćen na crijevu.
- Za uporabu prijenosnog kompresora s dvostrukom funkcijom za svrhu ispuhivanja pogledajte upute u odjeljku „Uporaba digitalnog manometra u načinu rada s velikom zapreminom“.
- Nakon ispuhivanja uklonite crijevo velike zapremine (16) iz ulaznog otvora za zrak (17).

Uporaba prijenosnog kompresora s dvostrukom funkcijom

Uporaba digitalnog manometra u načinu rada pod visokim tlakom (vidjeti sliku J)

- Za uključivanje digitalnog manometra pritisnite gumb napajanja (6). Zadani način rada bit će način rada pod visokim tlakom (27). Prijenosni kompresor s dvostrukom funkcijom detektirat će trenutni tlak zraka predmeta (30).
- Za podešavanje ciljnog tlaka (28) upotrijebite gumbе - i +.

i **NAPOMENA!**

Ako je trenutni tlak predmeta za napuhivanje veći od ciljnog tlaka, prijenosni kompresor s dvostrukom funkcijom neće započeti s postupkom napuhivanja.

- Za odabir željene jedinice tlaka istodobno pritisnite gumbе - i + za pomicanje po jedinicama (29) BAR, KPA i PSI.

- Za pokretanje ili privremeno zaustavljanje postupka napuhivanja pritisnite gumb za pokretanje/privremeno zaustavljanje (4).
- Prijenosni kompresor s dvostrukom funkcijom automatski će se isključiti po dostizanju ciljnog tlaka (28).

i **NAPOMENA!**

Nakon oko 5 minuta neaktivnosti alat će se automatski isključiti.

Uporaba digitalnog manometra u načinu rada s velikom zapreminom (vidjeti sliku K)

- Uključite digitalni manometar pritiskom na gumb napajanja (6). Zadani način rada (27) bit će način rada pod visokim tlakom. Za prebacivanje na način rada s velikom zapreminom (31) pritisnite gumb za način rada.
- Za pokretanje ili privremeno zaustavljanje postupka napuhivanja ili ispuhivanja pritisnite gumb za pokretanje/privremeno zaustavljanje.

i **NAPOMENA!**

Budući da se ciljni tlak ne može podesiti u načinu rada s velikom zapreminom, nema automatskog isključivanja vezanog za tlak.

LED radna svjetla

- Za uključivanje LED radnih svjetala najprije uključite prijenosni kompresor s dvostrukom funkcijom pritiskom na gumb napajanja, a zatim pritisnite gumb za uključivanje/isključivanje LED radnih svjetala (7).
- Za isključivanje LED radnih svjetala pritisnite gumb za uključivanje/isključivanje LED radnih svjetala (7).

Održavanje i njega

⚠ **UPOZORENJE!**

Izvadite bateriju prije svih radova na električnom alatu.

Čišćenje

- Redovito čistite električni alat. Učestalost čišćenja ovisi o materijalu i trajanju uporabe.

- Unutrašnjost kućišta i motor redovito propušite suhim stlačenim zrakom.

Zamjenski dijelovi i dodatna oprema

Za ostalu dodatnu opremu pogledajte kataloge proizvođača. Eksplozijske crteže i popise zamjenskih dijelova možete pronaći na našoj početnoj stranici:

www.flex-tools.com

Informacije o zbrinjavanju

UPOZORENJE!

Električne alate koji više nisu iskoristivi učinite neupotrebljivima:

- *električni alat na strujno napajanje uklanjanjem strujnog kabela,*
- *električni alat na baterijsko napajanje uklanjanjem baterije.*



Samo za zemlje EU

Električne alate nemojte odlagati s otpadom iz kućanstva!

U skladu s Europskom Direktivom 2012/19/EU o električnoj i elektroničkoj opremi koja više nije iskoristiva i prijenosu u nacionalni zakon, iskorištene električne alate potrebno je zasebno sakupljati i reciklirati na ekološki prihvatljiv način.



Oporaba sirovina umjesto zbrinjavanja otpada.

Uređaj, dodatnu opremu i ambalažu potrebno je reciklirati na ekološki prihvatljiv način. Plastični dijelovi identificirani su za recikliranje prema vrsti materijala.

UPOZORENJE!

Baterije nemojte odlagati u otpad iz kućanstva, vatru ili vodu. Nemojte otvarati iskorištene baterije.

Samo za zemlje EU:

U skladu s Direktivom 2006/66/EZ neispravne ili iskorištene baterije potrebno je reciklirati.



NAPOMENA!

Informacije o mogućnostima zbrinjavanja zatražite od svog dobavljača!

☞ Izjava o sukladnosti

Pod potpunom odgovornošću izjavljujemo da proizvod opisan u odjeljku „Tehnički podaci“ ispunjava zahtjeve sljedećih standarda ili normativnih dokumenata:

EN 60335-1 u skladu s uredbama direktiva 2014/30/EU, 2006/42/EZ, 2011/65/EU.

Osoba odgovorna za tehničku dokumentaciju:
FLEX-Elektrowerkzeuge GmbH, R & D
Bahnhofstrasse 15, D-71711 Steinheim/Murr

i.v.  

Peter Lameli
Technical Head

Klaus Peter Weinper
Head of Quality
Department (QD)

01.12.2020 ; FLEX-Elektrowerkzeuge GmbH
Bahnhofstrasse 15, D-71711 Steinheim/Murr

Izjava o odricanju od odgovornosti

Proizvođač i njegov zastupnik nisu odgovorni za štete i izgublenu dobit uslijed prekida u poslovanju prouzročenog proizvodom ili neupotrebljivim proizvodom. Proizvođač i njegov zastupnik nisu odgovorni za štetu prouzročenu nepravilnom uporabom električnog alata ili uporabom električnog alata s proizvodima drugih proizvođača.

Simboli, uporabljeni v teh navodilih

OPOZORILO!

Označuje grozečo nevarnost. Neupoštevanje tega opozorila lahko privede do izgube življenja ali izjemno hudih telesnih poškodb.

POZOR!

Označuje morebitno nevarnost. Neupoštevanje tega opozorila lahko privede do lažjih telesnih poškodb ali materialne škode.

OPOMBA

Označuje nasvete pri uporabi in pomembne informacije.

Simboli na električnem orodju

V Št. voltov

 Razred izolacije III



Če želite zmanjšati tveganje pred poškodbami, preberite navodila za delovanje.



Informacije glede odstranjevanja stare naprave med odpadke (glejte stran 121)!

Za vašo varnost

OPOZORILO!

Preden pričnete uporabljati to električno orodje, preberite in upoštevajte naslednje:

- navodila za uporabo,
- »splošna varnostna navodila« glede upravljanja električnih orodij v priloženi knjižici (št. navodil: 315.915),
- trenutna veljavna pravila in predpise za preprečevanje nesreč na mestu uporabe.

To naj sodobnejše električno orodje smo izdelali v skladu z uveljavljenimi varnostnimi predpisi.

Kljub temu pri uporabi električnega orodja obstaja nevarnost izgube življenja ali okončine uporabnika oziroma tretje osebe oz. lahko pride do poškodb električnega orodja ali druge materialne škode.

Dvofunkcijski sistem za napihovanje lahko

uporabljate le:

- za predvideno uporabo;
 - v brezhibnem delovnem stanju.
- Okvare, ki ogrožajo stopnjo varnosti, je treba nemudoma odpraviti.

Predvidena uporaba

Dvofunkcijski sistem za napihovanje je zasnovan

- za komercialno uporabo v industriji in trgovini;
- za napihovanje pnevmatik, žog in drugih predmetov z majhno prostornino, ki se na vpenjalno glavo priključi neposredno ali s pomočjo priloženih adapterjev;
- za napihovanje predmetov z veliko prostornino, kot so napihljive postelje, bazeni, čolni itd.

Varnostna navodila za dvofunkcijski sistem za napihovanje

- **Spoznajte svoj sistem za napihovanje.** Pozorno preberite priročnik z navodili za uporabo. Poučite se o uporabi in omejitvah, prav tako tudi o specifičnih morebitnih nevarnostih, povezanih s tem orodjem. Upoštevanje tega nasveta bo zmanjšalo nevarnost električnega udara, požara ali hudih poškodb.
- **Nevarnost eksplozije.** Sistema za napihovanje ne nastavite tako, da bi bil izhodni tlak višji od označenega največjega tlaka na predmetu, ki ga boste napihčili. Izdelka ne uporabljajte pri tlakih, večjih od 160 PSI.
- **Izdelka ne izpostavljajte dežju, da preprečite nevarnost električnega udara.** Hranite v zaprtem prostoru.
- **Izdelek letno pregledujte za razpoke, vdolbinice ali druge nepravilnosti, ki bi lahko povzročile, da postane sistem za napihovanje nevaren.** Sistema za napihovanje nikoli ne režite oziroma vanj ne vrtajte.
- Prepričajte se, da v cevi ni ovir oziroma lukenj. Zapletene ali preluknjane cevi lahko povzročijo izgubo ravnotežja ali oporo in se lahko poškodujejo.
- **Sistem za napihovanje uporabljajte le za predvideni namen. Ne spreminjajte izvirne zasnove ali funkcije enote.**

- **Vedno upoštevajte, da z napačno uporabo in neustreznim rokovanjem s tem sistemom za napihovanje lahko poškodujete sebe in druge.**
- **Kadar je zračna cev priključena, sistema za napihovanje nikoli ne pustite brez nadzora.**
- **Sistem za napihovanje ali cev, ki pušča zrak oziroma ne deluje ustrezno, prenehajte uporabljati.**
- **Pred opravljanjem nastavitve, servisiranjem sistema za napihovanje oziroma kadar sistema za napihovanje ne uporabljate, vedno odstranite baterijski sklop.**
- **Sistema za napihovanje ne vlecite ali nosite za cevi.**
- **Sistema za napihovanje ne uporabljajte kot dihalne naprave.**
- **Curka stisnjenega zraka nikoli ne usmerite proti ljudem ali živalim.** Pazite, da prahu in umazanije ne pihate proti sebi ali drugim. Z upoštevanjem tega nasveta zmanjšate nevarnost resnih telesnih poškodb.
- **Zaščitite pljuča.** Če je delovno območje prašno, nosite zaščito za obraz oz. protiprašno masko. Z upoštevanjem tega nasveta zmanjšate nevarnost telesnih poškodb.
- **Tega sistema za napihovanje ne uporabljajte za pršenje kemikalij.** Z vdihovanjem strupenih hlapov si lahko poškodujete pljuča.
- **Preglejte poškodovane dele.** Pred nadaljnjo uporabo sistema za napihovanje ali zračnega orodja morate poškodovan ščitnik ali kateri koli drug del je natančno pregledati in določiti, ali bo pravilno deloval in izvajal svojo predvideno funkcijo. Preverite nastavitev premikajočih se delov, njihove povezave, morebitne lome, namestitvev in druge pogoje, ki bi lahko vplivali na delovanje izdelka. Poškodovan ščitnik ali drug poškodovan del morajo ustrezno popraviti ali zamenjati v tovarniškem servisnem centru SKIL ali v pooblaščenem servisnem centru FLEX. Upoštevanje tega nasveta bo zmanjšalo nevarnost udara, požara ali hudih poškodb.
- **Baterijskega sklopa ne uničite, mečite ali poškodujte.** Baterijskega sklopa ali polnilnika, ki je padel ali prejel močan

udarec, ne uporabljajte. Poškodovana baterija lahko eksplodira.

- Poškodovane ali izpraznjene baterije takoj ustrezno odstranite.
- **Baterijskega orodja ne polnite na vlažnem ali mokrem mestu.** Z upoštevanjem tega nasveta zmanjšate nevarnost električnega udara.
- Po vsakih petnajstih (15) minutah neprekinjene uporabe dovolite, da se črpalka ohlaja pet (5) minut.
- Med delovanjem nikoli ne blokirajte odprtih za napihovanje ali praznjenje.
- **Ta navodila shranite.** Pogosto jih preberite in jih uporabite za poučevanje drugih, ki uporabljajo ta ročni sistem za napihovanje. Če ta ročni sistem za napihovanje posodite, priložite tudi ta navodila.

Hrup in tresljaji

Vrednosti hrupa in tresljajev smo določili v skladu s standardom EN 62841.

A-ovrednotena raven hrupa za električno orodje običajno znaša:

- Raven zvočnega tlaka L_{pA} : XXX dB(A);
- Izmerjena raven zvočne moči L_{WA} : XXX dB(A);
- Negotovost: $K = 3,0$ dB.
- Skupna vrednost tresljajev:
- Vrednost emisij a_n : XXX m/s^2
- Negotovost: $K = 1,5$ m/s^2



POZOR!

Navedene meritve veljajo za nova električna orodja. Če orodja pogosto uporabljate, se vrednosti hrupa in tresljajev lahko spremenijo.



OPOMBA

Raven oddanih tresljajev, navedenih na tem tehničnem listu, je bila izmerjena v skladu s standardiziranim preizkusom, ki ga določa standard EN 62841, in jo je mogoče uporabiti za primerjavo različnih orodij.

Vrednosti lahko uporabite za predhodno oceno izpostavljenosti. Deklarirana raven oddajanja tresljajev je predstavljena za glavne načine uporabe orodja. Toda če orodje uporabljate v druge namene, z drugačnimi nastavki oz. je orodje slabo vzdrževano, se vrednost oddajanja tresljajev lahko razlikuje. To pa lahko znatno poveča raven izpostavljenosti v celotnem delovnem času. Če želite pridobiti natančno oceno obremenitve, ki jo povzročijo tresljaji, morate

upoštevati tudi čase, ko je električno orodje izklopljeno ali celo obratuje, vendar ga ne uporabljate. To lahko znatno zmanjša stopnjo izpostavljenosti v skupnem delovnem obdobju. Poskrbite za ustrezne dodatne varnostne ukrepe za zaščito upravljalca pred učinki tresljajev, kot so: poskrbite za primerno vzdrževanje orodja in nastavkov, ogrejte si dlani, vzpostavite organizacijo vzorcev dela.



POZOR!

Če je vrednost zvočnega tlaka višja od 85 dB(A), si nadenite zaščito za sluh.

Tehnični podatki

	Dvofunkcijski sistem za napihovanje	
Baterija	AP 18.0/2.5	AP 18.0/5.0
Delovna temperatura	-10~40 °C	
Temperatura za shranjevanje	-40~70 °C	
Temperatura polnjenja	4~40 °C	
Nazivna napetost	18-V litij-ionski baterijski sklop Flex ali 12-V vir energije vozila	
Največji zračni tlak	11 BAR/1100 kPa/160 PSI	
Pretok zraka	408 l/min	

Pregled (glejte sliko A)

Oštevilčenje funkcij izdelka se nanaša na sliko naprave na strani s slikami.

- 1 VRSTICA + gumb
- 2 Ročaj
- 3 Digitalni merilnik tlaka
- 4 Gumb za zagon/prekinitev
- 5 Gumb za način
- 6 Gumb za vklop/izklop
- 7 Gumb LED za vklop/izklop
- 8 VRSTICA - gumb
- 9 Visokotlačna cev
- 10 Sponka za vpenjalno glavo
- 11 Adapter za ventil Presta
- 12 Vpenjalna glava

- 13 Stožčast adapter
- 14 Športni iglasti adapter
- 15 Delovne luči LED
- 16 Gibka cev z visoko prostornino
- 17 Zajem zraka
- 18 12-V priključek za vozilo in kabel
- 19 Adapter za vtični ventil
- 20 Velika izhodna odprtina za zrak
- 21 Priključek za vozilo in pokrov za kabel
- 22 Gumb indikatorja za napolnjenost baterije
- 23 Gumb za sprostitvev baterije

Navodila za uporabo



OPOZORILO!

Preden pričnete uporabljati električno orodje, odstranite baterijo.

Pred vklopom električnega orodja

Dvofunkcijski sistem za napihovanje vzemite iz embalaže in preverite, ali so priloženi vsi deli oz. ali je kateri od njih morda poškodovan.



OPOMBA

Ob dostavi baterijski sklop ni v celoti napolnjen. Pred prvo uporabo v celoti napolnite baterijski sklop. Preberite si navodila za uporabo polnilnika.

Vstavljanje/zamenjava baterije

- Napolnjeno baterijo priključite v električno orodje, dokler ne zaslišite, da se zaskoči.
- Če jo želite odstraniti, pritisnite gumb za sprostitvev (23) in jo izvlecite (glejte sliko B).



POZOR!

Ko naprave ne uporabljate, zaščitite kontakte baterije. Zaradi zrahljanih kovinskih delov lahko pride do kratkega stika, nevarnosti eksplozije in požara!

Indikator napolnjenosti baterije (glejte sliko C)

Za prikaz trenutne napolnjenosti baterije pritisnite gumb za napolnjenost baterije (22) (glejte sliko C1).

i **OPOMBA**

- *Ko po pritisku gumba začne utripati najnižja stopnja napolnjenosti baterije, je baterija prazna (glejte sliko C2).*
- *Ko po pritisku gumba začneta utripati 2 stopnji indikatorja baterije, se baterija ne nahaja v dovoljenem temperaturnem obsegu (glejte sliko C3).*

Priključitev v avtomobilsko vtičnico (glejte sliko D)

- Kot alternativo lahko za vir napajanja uporabite avtomobilsko vtičnico.
- S hrbtni strani sistema za napihovanje odstranite priključek za vozilo in pokrov za kabel (21).
- Iz predala za shranjevanje odstranite adapter za avtomobilsko vtičnico (18).
- Adapter priključite v avtomobilsko vtičnico in ga vklopite/izklopite.

Napihovanje z visokotlačno cevjo (glejte sliko E)

Vpenjalno glavo (12) na visokotlačni cevi lahko uporabljate brez adapterjev za napihovanje pnevmatik ali drugih elementov, ki imajo steblo ventila, ki se prilaga odprtini vpenjalne glave.

- Odklenite sponko vpenjalne glave (10).
- Vpenjalno glavo (12) namestite na steblo ventila.

i **OPOMBA**

Pri ventilih Presta in Dunlop adapter privijte na steblo ventila, šele nato namestite vpenjalno glavo.

- Vpenjalno glavo (12) potisnite navzdol, tako da se navojni del stebela ventila nahaja v notranjosti vpenjalne glave.
- Zaklenite sponko vpenjalne glave (10).
- Glejte navodila v razdelku »**Uporaba digitalnega merilnika tlaka v visokotlačnem načinu**« v tem priročniku za uporabo dvofunkcijskega sistema za napihovanje, da boste lahko začeli z napihovanjem.

Napihovanje z visokotlačno cevjo in adapterji (glejte sliko F)

Visokotlačno cev lahko uporabljate skupaj s priloženimi adapterji za napihovanje številnih predmetov.

Odstranjevanje/nameščanjem adapterjev

- Odklenite sponko vpenjalne glave (10).
- Adapter do konca potisnite v vpenjalno glavo (12).
- Zaklenite sponko vpenjalne glave (10).
- Če želite odstraniti adapter, odklenite sponko vpenjalne glave (10) in adapter odstranite iz vpenjalne glave (12).

Funkcije adapterja

- Stožčast adapter (13) – manjši zračni ventili (kot so plovila in otroške igrače)
- Športni iglasti adapter (14) – športne žoge ali drugi predmete, ki zahtevajo športni iglasti adapter
- Adapter za ventil Presta (11) – stebela ventilov Presta

Uporaba adapterja za ventil Presta (glejte sliko G)

- Odvijte zaklepno matico ventila Presta (24).
- Adapter ventila Presta (11) privijte na steblo ventila Presta (25) na pnevmatiki.
- Vpenjalno glavo (12) vpenite na adapter ventila Presta.
- Glejte navodila v razdelku »Uporaba digitalnega merilnika tlaka v visokotlačnem načinu« v tem priročniku za uporabo dvofunkcijskega sistema za napihovanje, da boste lahko začeli z napihovanjem.
- Po končanem napihovanju odvijte in odstranite vpenjalno glavo (12) in adapter ventila Presta (11), nato pa privijte zaklepno matico (24) stebela ventila Presta (25).

Napihovanje in praznjenje z cevjo z visoko prostornino (glejte sliko H)

Cev z visoko prostornino (16) je namenjena za uporabo s predmeti, ki vsebujejo veliko količino zraka, kot so napihljive vzmetnice, splavi in plavalne blazine za uporabo v bazenih.

- Cev z visoko prostornino (16) priključite na veliko izhodno odprtino za zrak (20). Reže v cevi poravnajte in priključite na zaponke (26), nato števec cevi obrnite v smeri urinega kazalca, da se zaskoči na mesto.
- Drug konec cevi priključite na predmet, ki ga boste napihnil. Cev priključite neposredno ali pa uporabite adapter.

- Glejte navodila v razdelku »**Uporaba digitalnega merilnika tlaka v načinu z visoko prostornino**« v tem priročniku za uporabo dvofunkcijskega sistema za napihovanje, da boste lahko začeli z napihovanjem.
- Po končanem napihovanju odvijte in odstranite cev z visoko prostornino (16).

Praznjenje s cevjo z visoko prostornino (glejte sliko I)

- Cev z visoko prostornino (16) popolnoma vstavite v vhodno zračno odprtino (17).
- Drug konec cevi priključite na predmet, ki ga boste izpraznili. Cev priključite neposredno ali pa uporabite adapter.
- Glejte navodila v razdelku »Uporaba digitalnega merilnika tlaka v načinu z visoko prostornino« v tem priročniku za uporabo dvofunkcijskega sistema za napihovanje, da boste lahko začeli s praznjenjem.
- Po praznjenju cev z visoko prostornino (16) odstranite iz vhodne zračne odprtine (17).

Uporaba dvofunkcijskega sistema za napihovanje

Uporaba digitalnega merilnika tlaka v visokotlačnem načinu (glejte sliko J)

- Pritisnite gumb za vklop/izklop (6), da vklopite digitalni merilnik tlaka. Delovni način bo privzeto preklopil na visokotlačni način (27). Dvofunkcijski sistem za napihovanje bo zaznal trenutni zračni tlak predmeta (30).
- Ciljni tlak nastavite s pomočjo gumbov – in + (28).

i OPOMBA

Ce je trenutni tlak predmeta, ki ga boste napihnili, večji od ciljnega tlaka, dvofunkcijski sistem za napihovanje ne bo začel z napihovanjem.

- Za izbiro zelene enote tlaka istočasno pritisnite gumba – in +, da se pomaknete med notami (29) BAR, KPA in PSI.
- Za zagon ali prekinitev napihovanja pritisnite gumb za zagon/premor (4).
- Dvofunkcijski sistem za napihovanje se bo samodejno izklopil, ko je dosežen ciljni tlak (28).

i OPOMBA

Po približno 5 minutah neaktivnosti se bo orodje samodejno izklopilo.

Uporaba digitalnega merilnika tlaka v načinu visoke prostornine (glejte sliko K)

- Digitalni merilnik tlaka vklopite s pritiskom na gumb za vklop/izklop (6). Delovni način (27) bo privzeto preklopil na visokotlačni način. Pritisnite gumb za način za preklop na način z visoko prostornino (31).
- Za zagon ali prekinitev napihovanja ali praznjenja pritisnite gumb za zagon/premor.

i OPOMBA

Ker v načinu z visoko prostornino ni mogoče nastaviti ciljnega tlaka, s samodejnim izklopom ni povezan noben tlak.

Delovne luči LED

- Za vklop delovnih luči LED najprej vklopite dvofunkcijski sistem za napihovanje, tako da pritisnete gumb za vklop/izklop, nato pa pritisnite gumb za vklop/izklop luči LED (7).
- Ponovno pritisnite gumb za vklop/izklop luči LED (7), da izklopite delovne luči LED.

Vzdrževanje in nega

⚠ OPOZORILO!

Preden pričnete uporabljati električno orodje, odstranite baterijo.

Čiščenje

- Električno orodje redno čistite. Pogostost čiščenja je odvisna od materiala in trajanja uporabe.
- S kompresorjem redno spihajte notranjost ohišja in motor.

Nadomestni deli in nastavki

Druge nastavke si lahko ogledate v katalogih proizvajalca. Slike s podrobnostmi in sezname nadomestnih delov si lahko ogledate na naši spletni strani:

www.flex-tools.com

Informacije o odstranjevanju

OPOZORILO!

Onemogočite uporabo električnih orodij, ki jih ne potrebujete več:

- *električna orodja tako, da odstranite napajalni kabel;*
- *baterijska električna orodja tako, da odstranite baterijo.*



Velja samo za države EU

Električnih orodij ne zavržite med gospodinjske odpadke.

V skladu z Direktivo EU 2012/19/EU glede odpadne električne in elektronske opreme in prenosom na državno zakonodajo je treba iztrošena električna orodja zbirati ločeno in jih reciklirati na okolju prijazen način.



Predelava namesto odstranjevanja med odpadke.

Napravo, nastavke in embalažo je treba reciklirati na okolju prijazen način. Plastični deli so namenjeni reciklaži glede na vrsto materiala.

OPOZORILO!

Baterij ne mečite med gospodinjske odpadke, v vodo ali ogenj. Ne odpirajte iztrošenih baterij.

Velja samo za države EU:

V skladu z Direktivo 2006/66/ES je treba okvarjene ali iztrošene baterije reciklirati.



OPOMBA

Obrnite se na prodajalca in ga povprašajte glede možnosti odstranjevanja med odpadke!

☞ Izjava o skladnosti

Z izključno odgovornostjo izjavljamo, da je izdelek, opisan v razdelku »Tehnični podatki«, skladen z naslednjimi standardi ali normativnimi dokumenti:

EN 60335-1 v skladu s predpisi direktiv 2014/30/EU, 2006/42/ES, 2011/65/EU.

Za tehnično dokumentacijo je odgovorno podjetje:

FLEX-Elektrowerkzeuge GmbH, R & D
Bahnhofstrasse 15, D-71711 Steinheim/Murr

Peter Lameli
Technical Head

Klaus Peter Weinper
Head of Quality
Department (QD)

1. 12. 2020; FLEX-Elektrowerkzeuge GmbH
Bahnhofstrasse 15, D-71711 Steinheim/Murr

Oprostitev odgovornosti

Proizvajalec in njegov predstavnik nista odgovorna za kakršno koli škodo in izgubo prihodkov zaradi prekinitev poslovanja, ki ga je povzročil izdelek oziroma neuporaben izdelek. Proizvajalec in njegov predstavnik nista odgovorna za kakršno koli škodo, nastalo zaradi nepravilne uporabe električnega orodja ali uporabe električnega orodja z izdelki drugih proizvajalcev.

Simboluri utilizate în acest manual

AVERTISMENT!

Implică pericol iminent. Nerespectarea acestui avertisment poate duce la deces sau la vătămări extrem de grave.

ATENȚIE!

Denotă o posibilă situație periculoasă. Nerespectarea acestui avertisment se poate solda cu vătămare ușoară sau cu pagube.


NOTĂ


Denotă aplicarea sfaturilor și a informațiilor importante.

Simboluri marcate pe scula electrică

V volți

 Clasa de izolație III

 Pentru a reduce riscul de accidentări, citiți manualul de instrucțiuni!

 Informații privind eliminarea mașinilor vechi (consultați pagina 127)!

Pentru siguranța dumneavoastră

AVERTISMENT!

Înainte de a utiliza scula electrică, vă rugăm să citiți și să respectați:

- aceste instrucțiuni de utilizare,
- „Instrucțiunile generale privind siguranța” privind manipularea sculelor electrice din broșura furnizată (broșură nr.: 315.915),
- regulile și regulamentele în vigoare în prezent pentru prevenirea accidentelor afișate la locul de muncă.

Această sculă electrică este de ultimă oră și a fost construită în conformitate cu regulamentele de siguranță recunoscute. Însă, pe durata utilizării, scula electrică poate constitui un pericol pentru viața și membrele utilizatorului sau ale unui terț, ori scula electrică sau alte bunuri pot fi deteriorate. Dispozitivul de umflare cu funcție dublă poate fi utilizat numai

- în scopul destinat,
 - în stare perfectă de funcționare.
- Defectele care îi afectează siguranța trebuie remediate imediat.

Utilizarea în scopul preconizat

Dispozitivul de umflare cu funcție dublă este conceput

- pentru utilizare comercială în industrie și comerț,
- pentru umflarea anvelopelor, mingilor și a altor articole de volum mic care se potrivesc direct la cuplajul de aer sau utilizând adaptoarele furnizate.
- pentru umflarea obiectelor cu volum mare, cum ar fi saltele gonflabile, piscine, bărci etc.

Instrucțiuni de siguranță pentru dispozitivul de umflare cu funcție dublă

- **Descrierea dispozitivului de umflare** Citiți cu atenție manualul de instrucțiuni. Învățați aplicațiile și limitele acestuia, precum și riscurile specifice potențiale legate de această sculă. Respectând această regulă, veți reduce riscul de electrocutare, incendiu sau de vătămare corporală gravă.
- **Risc de explozie.** Nu presetați dispozitivul de umflare astfel încât să rezulte o presiune de ieșire mai mare decât presiunea maximă marcată pe articolul care trebuie umflat. Nu utilizați la o presiune mai mare de 160 PSI.
- **Pentru a evita electrocutarea, nu expuneți acest produs la ploaie. Depozitați-l în interior.**
- **Verificați anual dacă există fisuri, găuri de știfturi sau alte imperfecțiuni care ar putea determina nesiguranța operației de umflare.** Nu tăiați și nu faceți găuri în dispozitivul de umflare.
- **Asigurați-vă că furtunul nu prezintă obstacole sau blocaje.** Furtunurile încurcate sau blocate pot cauza pierderea echilibrului sau a stabilității și se pot deteriora.
- **Utilizați dispozitivul de umflare numai în scopul prevăzut. Nu modificați unitatea față de designul sau funcția inițială.**
- **Fiți întotdeauna conștienți de faptul că utilizarea abuzivă și manipularea necorespunzătoare a acestui dispozitiv de umflare vă pot provoca vătămări corporale dvs. și altor persoane.**

- **Nu lăsați niciodată un dispozitiv de umflare nesupravegheat cu furtunul de aer atașat.**
- **Nu continuați să utilizați un dispozitiv de umflare sau un furtun care pierde aer sau care nu funcționează corect.**
- **Scoateți întotdeauna acumulatorul înainte de a efectua reglaje, de a efectua întreținerea unui dispozitiv de umflare sau când nu se utilizează un dispozitiv de umflare.**
- **Nu încercați să trageți sau să transportați dispozitivul de umflare ținându-l de furtunuri.**
- **Nu utilizați dispozitivul de umflare ca dispozitiv de respirație.**
- **Nu direcționați niciodată un jet de aer comprimat către oameni sau animale.** Aveți grijă să nu suflați praf și murdărie către dvs. sau către alte persoane. Respectând această regulă, veți reduce riscul de vătămare corporală gravă.
- **Protejați-vă plămânilor.** Utilizați o mască de față sau o mască de praf dacă operația creează praf. Respectând această regulă, veți reduce riscul de vătămare corporală gravă.
- **Nu utilizați acest dispozitiv de umflare pentru a pulveriza substanțe chimice.** Plămânilor se pot leza prin inhalarea fumurilor toxice.
- **Verificați piesele deteriorate.** Înainte de a continua utilizarea dispozitivului de umflare, apărătoarea sau altă piesă care este deteriorată trebuie verificată cu atenție pentru a determina dacă va funcționa corespunzător și își va îndeplini funcția desemnată. Verificați coaxialitatea pieselor în mișcare, neobstrucționarea pieselor în mișcare, defectări ale pieselor, montajul și orice altă situație care poate afecta funcționarea sculei. Apărătoarea sau altă piesă care este deteriorată trebuie reparată corect sau înlocuită de către un centru de service SKIL sau un centru de service FLEX autorizat. Respectând această regulă, veți reduce riscul de electrocutare, incendiu sau de vătămare corporală gravă.
- **Nu zdrobiți, nu aruncați pe jos sau nu deteriorați setul de acumulatori.** Nu utilizați un set de acumulatori sau un încărcător care a fost scăpat pe jos sau care a primit o lovitură puternică. Un acumulator deteriorat riscă să explodeze.
- **Eliminați corect și imediat un acumulator scăpat pe jos sau deteriorat.**
- **Nu încărcați acumulatorul într-un spațiu umed sau ud.** Respectând această regulă, veți reduce riscul de electrocutare.
- **Lăsați pompa să se răcească timp de cinci (5) minute după fiecare cincisprezece (15) minute de utilizare continuă.**
- **Nu blocați niciodată orificiile de umflare sau dezumflare în timpul funcționării.**
- **Păstrați aceste instrucțiuni.** Consultați-le frecvent și utilizați-le pentru a instrui alte persoane care ar putea utiliza acest dispozitiv portabil de umflare. Dacă împrumutați cuiva acest dispozitiv portabil de umflare, împrumutați-i și aceste instrucțiuni.

Zgomotul și vibrațiile

Valorile zgomotului și ale vibrațiilor emise au fost determinate în conformitate cu norma EN 62841. Nivelul sonor A evaluat pentru această sculă electrică este tipic:

- Nivel de presiune sonoră L_{pA} : XXX dB(A);
- Nivel de putere sonoră măsurată L_{WA} : XXX dB(A);
- Incertitudine: K = 3,0 dB.
- Valoarea totală a vibrațiilor:
- Valoarea emisiilor a_1 : XXX m/s^2
- Incertitudine: K = 1,5 m/s^2



ATENȚIE!

Măsurile indicate se referă la sculele electrice noi. Utilizarea zilnică duce la modificarea valorilor de zgomot și vibrații.



NOTĂ

Nivelul emisiilor de vibrații din acest material informativ a fost măsurat în conformitate cu un test standardizat de norma EN 62841 și poate fi utilizat pentru a compara o sculă cu alta.

Poate fi utilizat pentru evaluarea preliminară a expunerii. Nivelul declarat al vibrațiilor emise reprezintă principalele aplicații ale sculei. Însă, dacă scula este utilizată pentru aplicații diferite, cu accesorii diferite sau dacă este prost întreținută, valoarea vibrațiilor emise poate varia. Acest lucru poate mări semnificativ nivelul de expunere în cadrul perioadei totale de lucru. Pentru o estimare precisă a sarcinii vibratorii ar trebui luată în considerare și timpul în care scula este

oprită sau chiar în funcțiune, dar nu este utilizată în mod efectiv. Acest lucru poate reduce semnificativ nivelul de expunere pe perioada totală de lucru. Identificați măsuri suplimentare de protecție pentru a proteja operatorul de efectele vibrațiilor precum: întrețineți scula și accesoriile, păstrați-vă mâinile calde, organizați modele de lucru.



ATENȚIE!

Purtați antifoane când presiunea sonoră depășește 85 dB(A).

Specificații tehnice

	Dispozitiv de umflare cu funcție dublă	
Acumulator	AP 18.0/2.5	AP 18.0/5.0
Temperatură de funcționare	-10~40°C	
Temperatură de depozitare	-40~70°C	
Temperatură de încărcare	4~40°C	
Tensiune nominală	Acumulator cu litiu Flex 18V sau alimentare auto 12V	
Presiunea maximă a aerului	11 BAR / 1100 kPa /160 PSI	
Debit de aer	408 l/min	

Descriere (vezi figura A)

Numerele ce indică specificațiile produsului fac referire la ilustrația mașinii de pe pagina grafică.

- 1 Buton BAR +
- 2 Mâner
- 3 Manometru digital
- 4 Buton de pornire/pauză
- 5 Buton de mod
- 6 Buton de alimentare
- 7 Buton de pornire/oprire cu LED
- 8 Buton BAR -
- 9 Furtun de înaltă presiune
- 10 Clemă pentru cuplaj de aer
- 11 Adaptor de supapă Presta

- 12 Cuplaj de aer
- 13 Adaptor conic
- 14 Adaptor de ac pentru articole sportive
- 15 Becuri de lucru cu LED-uri
- 16 Furtun de volum mare
- 17 Admisie de aer
- 18 Conector și cablu pentru vehicul 12V
- 19 Adaptor de supapă de prindere
- 20 Ieșire de aer de volum mare
- 21 Conector și capac de cablu pentru vehicul
- 22 Buton indicator al nivelului bateriei
- 23 Buton de detașare a acumulatorului

Instrucțiuni de utilizare



AVERTISMENT!

Scoateți acumulatorul înainte de a executa vreo operație asupra sculei electrice.

Înainte de a porni scula electrică

Despachetați dispozitivul de umflare cu funcție dublă și asigurați-vă că nu prezintă piese absente sau deteriorate.



NOTĂ

Bateriile nu sunt încărcate complet în momentul livrării. Înainte de prima utilizare, încărcăți complet acumulatorul. Consultați manualul de instrucțiuni al încărcătorului.

Instalarea/înlocuirea acumulatorului

- Apăsați acumulatorul încărcat în scula electrică până când se fixează în poziție.
- Pentru a detașa acumulatorul, apăsați butonul de eliberare al acestuia (23) și scoateți acumulatorul (vezi figura B).



ATENȚIE!

Când dispozitivul nu este utilizat, protejați bornele bateriilor. Piesele de metal pot scurtcircuita bornele; pericol de explozie și de incendiu!

Indicator de nivel al acumulatorului (vezi figura C)

Apăsați pe butonul indicator al nivelului acumulatorului (22) pentru a afișa nivelul actual al acumulatorului (a se vedea figura C1).

i NOTĂ

- Când nivelul cel mai scăzut al indicatorului acumulatorului începe să lumineze intermitent după apăsarea butonului, acumulatorul este descărcat (vezi figura C2).
- Când 2 niveluri ale indicatorului acumulatorului încep să lumineze intermitent după apăsarea butonului, acumulatorul nu se încadrează în intervalul de temperatură de funcționare permis (vezi figura C3).

Conexiune la priza auto (vezi figura D)

- Ca alternativă la un acumulator, priza auto poate fi utilizată ca sursă de alimentare.
- Scoateți conectorul și capacul de cablu pentru vehicul (21) din spatele dispozitivului de umflare.
- Scoateți adaptorul pentru priză auto (18) din compartimentul de depozitare.
- Conectați adaptorul la priza auto pornit/oprit.

Umflarea cu furtunul de înaltă presiune (vezi figura E)

Cuplajul de aer (12) al furtunului de înaltă presiune poate fi utilizat fără adaptoare pentru umflarea anvelopelor sau a altor articole care au o tijă de supapă care se potrivește cu deschiderea cuplajului de aer.

- Deblocați clema cuplajului de aer (10)
- Așezați cuplajul de aer (12) pe tija supapei

i NOTĂ

Pentru supapele Presta și Dunlop, înșurubați adaptorul pe tija supapei înainte de a amplasa cuplajul de aer

- Împingeți cuplajul de aer (12) în jos, astfel încât secțiunea filetată a tijei supapei să fie în interiorul cuplajului de aer
- Blocați clema cuplajului de aer (10)
- Consultați instrucțiunile din secțiunea „Utilizarea manometrului digital în modul de presiune înaltă” din acest manual pentru utilizarea dispozitivului de umflare cu funcție dublă pentru a porni umflarea.

Umflarea cu furtunul de înaltă presiune și adaptoare (vezi figura F)

Furtunul de înaltă presiune poate fi utilizat cu adaptoarele furnizate pentru a umfla o varietate de articole.

Scoaterea/instalarea adaptoarelor

- Deblocați clema cuplajului de aer (10)
- Împingeți adaptorul în cuplajul de aer (12) până se oprește
- Blocați clema cuplajului de aer (10)
- Pentru a scoate adaptorul, deblocați clema cuplajului de aer (10) și scoateți adaptorul din cuplajul de aer (12).

Funcțiile adaptoarelor

- Adaptorul conic (13) - Supape de aer mai mici (cum ar fi plutitoare și jucării pentru copii)
- Acul pentru articole sportive (14) - Mingi de sport sau orice alt obiect care necesită un ac pentru articole sportive.
- Adaptorul supapei Presta (11) - tijele supapei Presta.

Pentru a utiliza adaptorul de supapă Presta (vezi figura G)

- Slăbiți piulița de blocare a supapei Presta (24).
- Înșurubați adaptorul supapei Presta (11) pe tija supapei Presta (25) a anvelopei.
- Prindeți cuplajul de aer (12) pe adaptorul supapei Presta.
- Consultați instrucțiunile din secțiunea „Utilizarea manometrului digital în modul de presiune înaltă” din acest manual pentru utilizarea dispozitivului de umflare cu funcție dublă pentru a porni umflarea.
- După umflare, slăbiți și scoateți cuplajul de aer (12) și adaptorul supapei Presta (11), apoi strângeți piulița de blocare (24) a tijei supapei Presta (25).

Umflarea și dezumflarea cu furtunul de volum mare (vezi figura H)

Furtunul cu volum mare (16) este destinat să fie utilizat pentru obiecte care conțin cantități mari de aer, cum ar fi saltele gonflabile, plute și plutitoare de piscină.

- Conectați furtunul de volum mare (16) la ieșirea de aer de volum mare (20). Aliniați și atașați fantele din furtun la știfturi (26), apoi rotiți furtunul în sens invers acelor de ceasornic până se blochează în poziție.
- Conectați celălalt capăt al furtunului la articolul de umflat. Conectați furtunul direct sau utilizați adaptorul atașat la furtun.

- Consultați instrucțiunile din secțiunea „**Utilizarea manometrului digital în modul de volum mare**” din acest manual pentru utilizarea dispozitivului de umflare cu funcție dublă pentru a porni umflarea.
- După umflare, slăbiți și scoateți furtunul de volum mare (16).

Dezumflarea cu furtunul de volum mare (vezi figura I)

- Introduceți furtunul de volum mare (16) complet în admisia de aer (17).
- Conectați celălalt capăt al furtunului la articolul de dezumflat. Conectați furtunul direct sau utilizați adaptorul atașat la furtun.
- Consultați instrucțiunile din secțiunea „Utilizarea manometrului digital în modul de volum ridicat” din acest manual pentru utilizarea dispozitivului de umflare cu funcție dublă pentru a porni dezumflarea.
- După dezumflare, scoateți furtunul de volum mare (16) de la admisia de aer (17).

Utilizarea dispozitivului de umflare cu funcție dublă

Utilizați manometrul digital în modul de înaltă presiune (a se vedea figura J)

- Apăsăți pe butonul de alimentare (6) pentru a porni manometrul digital. Modul de lucru va fi implicit în modul de înaltă presiune (27). Dispozitivul de umflare cu funcție dublă va detecta presiunea curentă a aerului din articol (30).
- Folosiți butoanele - și + pentru a seta presiunea țintă (28).

i **NOTĂ**

Dacă presiunea curentă a articolului care trebuie umflat este mai mare decât presiunea țintă, dispozitivul de umflare cu funcție dublă nu va începe umflarea.

- Pentru a selecta unitatea de presiune dorită, apăsați simultan butoanele - și + pentru a parcurge unitățile (29) de BAR, KPA și PSI.
- Pentru a porni sau a întrerupe umflarea, apăsați pe butonul de pornire/pauză (4).
- Dispozitivul de umflare cu funcție dublă se va opri automat atunci când presiunea țintă (28) a fost atinsă.

i **NOTĂ**

După aprox. 5 minute de inactivitate, scula se va opri automat.

Utilizați manometrul digital în modul de volum mare (a se vedea figura K)

- Porniți manometrul digital apăsând pe butonul de alimentare (6). Modul de lucru (27) va fi implicit în modul de înaltă presiune. Apăsăți pe butonul de mod pentru a comuta pe modul de volum mare (31).
- Pentru a porni sau a întrerupe umflarea sau dezumflarea, apăsați pe butonul de pornire/pauză.

i **NOTĂ**

Deoarece presiunea țintă nu poate fi setată în modul de volum mare, nu există oprire automată legată de presiune.

Becuri de lucru cu LED-uri

- Pentru a aprinde becurile de lucru cu LED-uri, porniți mai întâi dispozitivul de umflare cu funcție dublă apăsând butonul de alimentare, apoi apăsați pe butonul de pornire/oprire cu LED-uri (7).
- Apăsăți din nou pe butonul de pornire/oprire cu LED-uri (7) pentru a opri becurile de lucru cu LED-uri.

Întreținere și îngrijire

i **AVERTISMENT!**

Scoateți acumulatorul înainte de a executa vreo operație asupra sculei electrice.

Curățare

- Curățați regulat scula electrică. Frecvența curățării depinde de material și de durata de utilizare.
- Curățați periodic interiorul carcasei și motorul cu aer comprimat uscat.

Piese de schimb și accesorii

Pentru alte accesorii, consultați cataloagele producătorului. Vederea în spațiu și lista pieselor de schimb pot fi găsite pe pagina noastră de Internet: www.flex-tools.com

Informații privind eliminarea

AVERTISMENT!

Instrucțiuni de dezafectare a sculelor electrice inutile:

- *Îndepărtați cablul de alimentare al sculei alimentate de la rețea,*
- *Îndepărtați acumulatorul sculei alimentate cu acumulator.*



Numai pentru țările UE
Nu eliminați sculele electrice împreună cu deșeurile menajere!

Conform Directivei europene 2012/19/UE privind echipamentele electrice și electronice și transpunerea acesteia în legislația națională, sculele electrice uzate trebuie colectate separat și eliminate într-un mod ecologic.

Recuperarea materiilor prime în loc de eliminarea acestora.

Dispozitivul, accesoriile și ambalajul trebuie reciclate într-un mod ecologic. Componentele de plastic sunt identificate în vederea reciclării în funcție de tipul de material.

AVERTISMENT!

Nu aruncați bateriile în gunoiul menajer, apă sau foc. Nu desfaceți bateriile uzate.

Numai pentru țările UE:

În conformitate cu Directiva 2006/66/CE, bateriile defecte sau uzate trebuie reciclate.

NOTĂ

Vă rugăm să întrebați distribuitorul despre opțiunile privind eliminarea!

CE-Declarație de conformitate

Declarăm pe proprie răspundere că produsul descris în „Specificații tehnice” este conform cu următoarele standarde sau documente normative:

EN 60335-1 în conformitate cu reglementările directivelor 2014/30/UE, 2006/42/CE, 2011/65/UE.

Responsabil pentru documentele tehnice:
FLEX - Elektrowerkzeuge GmbH, R & D
Bahnhofstrasse 15, D-71711 Steinheim/Murr

i.v. Peter Lameli Klaus Peter Weinper

Peter Lameli
Technical Head

Klaus Peter Weinper
Head of Quality
Department (QD)

01.12.2020; FLEX-Elektrowerkzeuge GmbH
Bahnhofstrasse 15, D-71711 Steinheim/Murr

Exonerare de responsabilitate

Producătorul și reprezentantul acestuia nu sunt responsabili pentru orice pagubă și pierdere de profit suferită ca urmare a întreruperii activității comerciale cauzate de produs sau de un produs neadecvat. Producătorul și reprezentantul acestuia nu sunt responsabili pentru orice pagubă cauzată de utilizarea neadecvată a sculei electrice sau de utilizarea sculei electrice cu produse de la alți producători.

Символи използвани в това ръководство

ПРЕДУПРЕЖДЕНИЕ!

Означава непосредствена опасност. Неспазването на това предупреждение може да доведе до смърт или изключително тежки наранявания.

ВНИМАНИЕ!

Означава възможна опасна ситуация. Неспазването на това предупреждение може да доведе до леко нараняване или материални щети.


БЕЛЕЖКА


Означава приложни съвети и важна информация

Символи върху електрическия инструмент

V волтове

 Клас на изоляцията III

 За намаляване на риска от нараняване, прочетете ръководството за употреба!

 Информация за изхвърлянето на стара машина (виж страница 134)!

За Вашата безопасност

ПРЕДУПРЕЖДЕНИЕ!

Преди да използвате електрическия инструмент, моля прочетете и спазвайте:

- настоящите инструкции за употреба,
- „Общите инструкции за безопасност“ за боравене с електрически инструменти в приложената книжка (брошура №: 315.915),
- действащите валидни правила на мястото на употреба и регулациите за предотвратяване на злополуки.

Този електрически инструмент е съвременен и е конструиран в съответствие с признатите правила за безопасност.

Въпреки това, когато е в употреба, електрическият инструмент може да бъде опасен за живота и здравето на потребителя или трета страна, или електрическият инструмент или друга собственост могат да бъдат повредени. Устройството за напомпване с двойна функция може да се използва само

- по предназначение,
- в изправно работно състояние.

Неизправности, които намаляват безопасността, трябва да бъдат ремонтирани незабавно.

Употреба по предназначение

Устройството за напомпване с двойна функция е предназначено

- за комерсиална употреба в индустрията и търговията,
- за напомпване на гуми, топки и други предмети с малък обем, в които въздушният накрайник се поставя директно или чрез употребата на доставените адаптери.
- за напомпване на предмети с голям обем като легла, плавни басейни, лодки и т.н.

Инструкции за безопасност за работа с устройството за напомпване с двойна функция

- **Опознайте Вашето устройство за напомпване.** Прочетете внимателно ръководството на оператора. Научете приложението и ограниченията, както и специфичните потенциални опасности свързани с този инструмент. Следването на това правило ще намали риска от електрически удар, пожар или сериозно нараняване.
- **Риск от пръсване.** Не настройвайте устройството за напомпване на изходно налягане по-високо от маркираното максимално налягане на предмета, който ще се напомпва. Не използвайте за налягане по-високо от 160 фунта на кв. инч.
- **За да намалите риска от токов удар не излагайте изделието на дъжд.** Съхранявайте на закрито.
- **Оглеждайте изделието ежегодно за пукнатини, отвори от пробиване или други нередности, които могат да намалят безопасността на устройството**

- за **напомпване**. Никога не режете или пробивайте отвори в устройството за напомпване.
- Уверете се, че маркучът е без препятствия или грапавини. Заплетените или усукани маркучи могат да доведат до загуба на равновесие или опора и могат да се повредят.
 - **Използвайте устройството за напомпване само по неговото предназначение. Не променяйте или модифицирайте устройството от първоначалната му конструкция или функция.**
 - **Винаги вземайте под внимание това, че злоупотребата и неправилното боравене с това устройство за напомпване може да причини нараняване на Вас и на други.**
 - **Не оставяйте никога устройството за напомпване без надзор със свързан въздушен маркуч.**
 - **Не продължавайте употребата на устройство за напомпване или маркуч, от които изтича въздуха или не функционират правилно.**
 - **Винаги изваждайте акумулаторната батерия преди да извършвате настройки, сервизно обслужване на устройството за напомпване или когато не използвате устройството за напомпване.**
 - **Не се опитвайте да теглите или пренасяте устройството за напомпване за маркучите.**
 - **Не използвайте устройството за напомпване като дихателно устройство.**
 - **Никога не насочвайте струя от сгъстен въздух към хора или животни.** Внимавайте да не издухате прах или замърсявания срещу себе си или други хора. Следването на това правило ще намали риска от сериозно нараняване.
 - **Защитете белите си дробове.** Носете лицева или прахова маска, ако работата е запращена. Следването на това правило ще намали риска от сериозно нараняване.
 - **Не използвайте това устройство за напомпване за пръскане на химикали.** Вашите бели дробове може да бъдат увредени от вдишването на токсични изпарения.
 - **Проверете за повредени части.** Преди по нататъшно използване на устройството за напомпване или въздушния инструмент, предпазителят или друга част, която е повредена трябва да бъде внимателно проверена за да се определи дали ще работи правилно и ще извърши предназначенията функция. Проверете за разместване или блокиране на подвижни части, счупване на части, монтажа и всякакви други състояния, които могат да окажат влияние на работата. Предпазител или други части, които са повредени трябва да бъдат правилно поправени или подменени от оторизиран сервизен център на SKIL или от оторизирана сервизна станция на FLEX. Следването на това правило ще намали риска от електрически удар, пожар или сериозно нараняване.
 - **Не разбивайте, изпускайте или повреждайте акумулаторната батерия.** Не използвайте акумулаторната батерия или зарядното устройство, ако е изпуснато или е претърпяло силен удар. Повредената батерия е обект на експлозия.
 - Незабавно изхвърлете по подходящ начин изпуснатата или повредена батерия.
 - **Не зареждайте акумулаторната батерия на влажни или мокри места.** Следването на това правило ще намали риска от електрически удар.
 - Оставете помпата да се охлади за пет (5) минути след всеки петнадесет (15) минути непрекъсната употреба.
 - Никога не блокирайте отворите за напомпване или изпускане, докато работите.
 - **Запазете тези инструкции.** Обръщайте се често към тях и ги използвайте за инструктиране на други, които може да използват това портативно устройство за напомпване. Ако дадете на заем на някое това портативно устройство за напомпване, дайте му също и тези инструкции.

Шум и вибрации

Стойностите на шума и вибрациите се определят в съответствие с EN 62841.

Нивото на шума оценен по метод А на

електрическият инструмент е обикновено:

– Ниво на звуково налягане L_{pA} : XXX dB(A);

– Ниво на силата на звука L_{WA} : XXX dB(A);

– Неопределеност: $K = 3,0$ dB.

– Обща стойност на вибрациите:

– Стойност на емисията a_h : XXX m/s^2

– Неопределеност: $K = 1,5$ m/s^2

ВНИМАНИЕ!

Посочените измервания се отнасят за нови електрически инструменти. Ежедневната употреба причинява промяна на стойностите на шума и вибрациите.

БЕЛЕЖКА

Нивото на вибрациите посочено в този информационен лист е измерено съгласно стандартизиран тест указан в EN 62841 и може да се използва за сравняване на един инструмент с друг.

То може да се използва за предварителна оценка на излагането. Декларираното ниво на вибрации представя основните приложения на инструмента. Ако обаче инструментът се използва за различни приложения или е лошо поддържан, нивото на вибрации може да се различава. Това може значително да увеличи нивото на излагане за целия период на работа. За прецизна оценка на натоварването от вибрации трябва да бъде взето под внимание и времето, през което електрическият инструмент е изключен или даже работи, но не се използва в действителност. Това може значително да намали нивото на излагане за целия период на работа. Определете допълнителни мерки за безопасност за защита на оператора от ефектите на вибрациите като: поддръжка на инструмента и аксесоарите, поддържане на ръцете топли, организация на моделите на работа.

ВНИМАНИЕ!

Носете антифони при звуково налягане над 85 dB(A).

Технически спецификации

	Устройство за напомнимане с двойна функция	
Батерия	AP 18.0/2.5	AP 18.0/5.0
Работна температура	-10~40°C	
Температура на съхранение	-40~70°C	
Температура на зареждане	4~40°C	
Номинално напрежение	18V Flex литиева акумулаторна батерия или 12V захранване от автомобил	
Максимално въздушно налягане	11 BAR / 1100 kPa /160 PSI	
Въздушен дебит	408 л/мин	

Преглед (виж фигура А)

Изброяването на характеристиките на продукта се отнася за илюстрацията на машината на графичната страница.

- 1 **НАЛЯГАНЕ + бутон**
- 2 **Ръкохватка**
- 3 **Цифров манометър**
- 4 **Бутон за старт/пауза**
- 5 **Бутон за режима**
- 6 **Бутон за електрозахранване**
- 7 **Бутон за включване/изключване на LED**
- 8 **НАЛЯГАНЕ - бутон**
- 9 **Маркуч за високо налягане**
- 10 **Скоба на въздушния крайник**
- 11 **Адаптери за вентили Presta**
- 12 **Въздушен крайник**
- 13 **Конусен адаптер**
- 14 **Адаптер за спортна игличка**
- 15 **LED работни светлини**
- 16 **Маркуч за голям обем**
- 17 **Вход за въздух**
- 18 **12V конектор и кабел за автомобил**
- 19 **Адаптер за вентили Pinch**

- 20 Изход за въздух за голям обем
- 21 Капак на конектора и кабела за автомобил
- 22 Бутон за индикация на нивото на батерията
- 23 Бутон за освобождаване на батерията

Инструкции за употреба

ПРЕДУПРЕЖДЕНИЕ!

Отстранете батерията преди да извършите каквато и да било работа по електрическия инструмент.

Преди включване на електрическия инструмент

Разопакувайте устройството за напompване с двойна функция и проверете дали няма липсващи или повредени части.

БЕЛЕЖКА

Батериите не са напълно заредени при доставката. Преди първата употреба заредете напълно батериите. Вижте ръководството за работа на зарядното устройство.

Поставяне/замяна на батерията

- Натиснете заредената батерия в електрическия инструмент, докато щракне на място.
- За отстраняване натиснете бутона за освобождаване (23) и издърпайте батерията (вижте фигура В)

ВНИМАНИЕ!

Когато устройството не е в употреба, защитете контактите на батерията. Свободни метални части могат да свържат на късо контактите, да причинят експлозия и пожар!

Индикатор на нивото на батерията (вижте фигура С)

Натиснете индикаторния бутон за нивото на батерията (22), за да покажете текущото ниво на батерията (вижте фигура С1)

БЕЛЕЖКА

- Когато най-ниското ниво на индикатора за батерията започне да мига след

натискане на бутона, батерията е разредена (вижте фигура С2)

- Когато 2 нива на индикатора на батерията започнат да мигат след натискане на бутона, батерията не е в допустимия работен температурен диапазон. (вижте фигура С3)

Свързване към гнездо на автомобил (вижте фигура D)

- Като алтернатива на акумулаторната батерия гнездото на автомобил може да се използва за електрозахранване.
- Снемете конектора за автомобил и капака на кабела (21) от задната страна на устройството за напompване.
- Извадете адаптера за гнездо на автомобил (18) от отделението за съхранение.

Свържете адаптера към гнездото за вкл./изкл. на автомобила.

Напompване с маркуча за високо налягане (вижте фигура Е)

Въздушният накрайник (12) на маркуча за високо налягане може да се използва без адаптери за напompване на гуми или други изделия, които имат вентил, който съвпада с отвора на въздушния накрайник.

- Освободете скобата на въздушния накрайник (10)
- Поставете въздушния накрайник (12) върху стеблото на вентила

БЕЛЕЖКА

За вентили Presta и Dunlop завинтете адаптера върху стеблото на вентила, преди да поставите въздушния накрайник

- Натиснете въздушния накрайник (12) надолу, така че секцията с резба на стеблото на вентила да бъде във вътрешността на въздушния накрайник
- Заклучете скобата на въздушния накрайник (10)
- Вижте инструкциите в раздела **„Употреба на цифровия манометър в режим на работа с високо налягане“** в това ръководство за употреба на устройството за напompване с двойна функция и започнете напompването.

Напомпване с маркуча за високо налягане и адаптери (вижте фигура F)

Маркучът за високо налягане може да се използва с предоставените адаптери за напомпване на различни изделия

Отстраняване/инсталиране на адаптери

- Освободете скобата на въздушния крайник (10)
- Натиснете адаптера във въздушния крайник (12), докато спре
- Заклучете скобата на въздушния крайник (10)
- За да отстраните адаптера, освободете скобата на въздушния крайник (10) и отстранете адаптера от въздушния крайник (12).

Адаптерни функции

- Конусен адаптер (13) - малки въздушни вентили (като на плаващи изделия и детски играчки)
- Спортна игличка (14) - спортни топки или други изделия, които изискват спортна игличка.
- Адаптер за вентили Presta (11) - стебла на вентили Presta.

За употреба на адаптер за вентили Presta (вижте фигура G)

- Разхлабете заключващата гайка на вентила Presta (24).
- Завинтете адаптера за вентили Presta (11) върху стеблото на вентила Presta (25) на гумата.
- Затегнете със скобата въздушния крайник (12) върху адаптера за вентили Presta.
- Вижте инструкциите в раздела „Употреба на цифровия манометър в режим на работа с високо налягане“ в това ръководство за употреба на устройството за напомпване с двойна функция и започнете напомпването.
- След напомпването освободете и отстранете въздушния крайник (12) и адаптера за вентили Presta (11), след което затегнете заключващата гайка (24) на стеблото на вентила Presta (25).

Напомпване и изпускане с маркуча за висок обем (вижте фигура H)

Маркучът за висок обем (16) е предназначен за употреба с предмети, които съдържат голямо количество въздух като въздушни матраци, салове и плувни басейни.

- Свържете маркуча за висок обем (16) към въздушния изход за високо налягане (20). Подравнете и закрепете прорезите в маркуча към цифровете (26), след това завъртете маркуча обратно на часовниковата стрелка, докато се фиксира на място.
- Свържете другия край на маркуча към изделието, което ще напомпвате. Свържете маркуча директно или използвайте адаптера закрепен към маркуча.
- Вижте инструкциите в раздела „Употреба на цифровия манометър в режим на работа с висок обем“ в това ръководство за употреба на устройството за напомпване с двойна функция и започнете напомпването.
- След напомпването разхлабете и отстранете маркуча за висок обем (16).

Изпускане с маркуча за висок обем (вижте фигура I)

- Въмкнете маркуча за висок обем (16) напълно във въздушния вход (17).
- Свържете другия край на маркуча към изделието, което ще изпускате. Свържете маркуча директно или използвайте адаптера закрепен към маркуча.
- Вижте инструкциите в раздела „Употреба на цифровия манометър в режим на работа с висок обем“ в това ръководство за употреба на устройството за напомпване с двойна функция и започнете изпускането.
- След изпускането отстранете маркуча за висок обем (16) от въздушния вход (17).

Употреба на устройството за напомпване с двойна функция

Употреба на цифровия манометър в режим на високо налягане (вижте фигура J)

- Натиснете бутона за електрозахранване (6), за да включите цифровия манометър. Работният режим по подразбиране е режим на високо налягане (27). Устройството за напомпване с двойна функция ще долови текущото въздушно налягане на изделието (30).
- Използвайте бутоните - и + за задаване на целевото налягане (28).



БЕЛЕЖКА

Ако текущото налягане на напомпваното изделие е по-високо от целевото налягане, устройството за напомпване с двойна функция няма да започне напомпване.

- За избор на желаните единици за налягане натиснете бутоните - и + едновременно и прелистете единиците (29) BAR, KPA и PSI.
- За стартиране или пауза на напомпването натиснете бутона старт/пауза (4).
- Устройството за напомпване с двойна функция ще се изключи автоматично, когато целевото налягане (28) бъде достигнато.



БЕЛЕЖКА

След припл. 5 минути неактивност инструментът автоматично ще се изключи.

Употреба на цифровия манометър в режим на висок обем (вижте фигура K)

- Включете цифровия манометър с натискане на бутона за електрозахранване (6). Работният режим (27) по подразбиране е режим на високо налягане. Натиснете бутона за режима, за да превключите на режим на висок обем (31).
- За стартиране или пауза на напомпването или изпускането натиснете бутона старт/пауза.



БЕЛЕЖКА

Тъй като целевото налягане не може да бъде зададено в режим на висок обем, няма автоматично изключване свързано с налягането.

LED работни светлини

- За да включите LED работните светлини, първо включете захранването на устройството за напомпване с двойна функция с натискане на бутона за електрозахранване, след което натиснете LED бутона за вкл./изкл. (7).
- Натиснете LED бутона за вкл./изкл. (7) отново, за да изключите LED работните светлини.

Поддръжка и полагане на грижи



ПРЕДУПРЕЖДЕНИЕ!

Отстранете батерията преди да извършите каквато и да било работа по електрическия инструмент.

Почистване

- Редовно почиствайте електрическия инструмент. Честотата на почистване зависи от материала и продължителността на работа.
- Периодично издухвайте вътрешността на корпуса и двигателя със сух сгъстен въздух.

Резервни части и аксесоари

За други аксесоари вижте каталозите на производителя. Чертежи в разглобен вид и списъци на резервните части можете да намерите на нашата домашна страница: www.flex-tools.com

Информация за изхвърляне



ПРЕДУПРЕЖДЕНИЕ!

Направете излишните електрически инструменти неизползваеми:

- *Задвижваните от мрежата електрически инструменти чрез премахване на захранващия кабел,*
- *Работещите на батерия електрически инструменти чрез премахване на батерията.*



Само за страни от ЕС
Не изхвърляйте електрически
инструменти в домакинските
отпадъци!

В съответствие с Европейска директива
2012/19/ЕС за отпадъчно електрическо
и електронно оборудване и нейното
отразяване в националните закони,
използваните електрически инструменти
трябва да бъдат събирани отделно и
рециклирани по съобразен с опазването
на околната среда начин.



**Рециклирайте суровините, вместо
да ги изхвърляте на отпадъците.**

Устройства, аксесоари и опаковки трябва
да бъдат рециклирани по съобразен с
опазването на околната среда начин.
Пластмасовите части са обозначени за
рециклиране според типа на материала.



ПРЕДУПРЕЖДЕНИЕ!

Не изхвърляйте батериите в домакинския
отпадък, огън или вода. Не отваряйте
използваните батерии.

Само за страни от ЕС:

В съответствие с директива 2006/66/ЕО
дефектните или използваните батерии
трябва да бъдат рециклирани.



БЕЛЕЖКА

Моля, попитайте своя търговец за
възможностите за изхвърляне!

CE-Декларация за съответствие

Декларираме на своя отговорност,
че продуктът описан в „Технически
спецификации“ отговаря на следните
стандарти или нормативни документи:

EN 60335-1 в съответствие с регулациит
е на директиви 2014/30/ ЕС , 2006/42/ ЕО ,
2011/65/ ЕС .

Отговорен за техническите документи:
FLEX-Elektrowerkzeuge GmbH, R & D
Bahnhofstrasse 15, D-71711 Steinheim/Murr

Peter Lameli
Technical Head

Klaus Peter Weinper
Head of Quality
Department (QD)

01.12.2020; FLEX-Elektrowerkzeuge GmbH
Bahnhofstrasse 15, D-71711 Steinheim/Murr

Освобождение от отговорност

Производителят и неговите представители
не са отговорни за каквато и да било
повреда или пропуснатата печална поради
прекъсване на работата причинено от
продукта или от неизползваем продукт.
Производителят и неговите представители
не са отговорни за каквато и да било
повреда причинена от неправилна
употреба на електрически инструмент
или от употреба на електрическия
инструмент с продукти от други
производители.

Условные обозначения, используемые в данном руководстве

ПРЕДУПРЕЖДЕНИЕ!

Обозначает угрожающую опасность. Несоблюдение этого предупреждения может привести к смерти или очень серьезным травмам.

ВНИМАНИЕ!

Обозначает потенциально опасную ситуацию. Несоблюдение этого предупреждения может привести к легкой травме или повреждению имущества.

ПРИМЕЧАНИЕ.

Обозначает советы по применению и важную информацию.

Обозначения на электроинструменте

V Вольты



Класс изоляции III



Прочитайте инструкции по эксплуатации, чтобы уменьшить риск получения травм!



Информация об утилизации старого устройства (см. стр. 140).

Для обеспечения безопасности соблюдайте следующие правила.

ПРЕДУПРЕЖДЕНИЕ!

Перед использованием электроинструмента внимательно прочитайте и соблюдайте:

- настоящие инструкции по эксплуатации;
- общие инструкции по технике безопасности при обращении с электроинструментами в прилагаемом буклете (буклет № 315.915);
- правила, действующие в рабочей зоне и меры по предотвращению несчастных случаев.

Этот электроинструмент отвечает самым современным требованиям и был сконструирован в соответствии с общепризнанными правилами безопасности.

Тем не менее, при использовании электроинструмент может представлять опасность для жизни и конечностей пользователя или третьих лиц. Кроме того, электроинструмент и другое имущество могут быть повреждены.

Насос двойного назначения можно использовать только

- по назначению и
- в идеальном рабочем состоянии. Неисправности, которые влияют на безопасность, должны быть немедленно устранены.

Назначение

Насос двойного назначения предназначен

- для коммерческого использования в промышленности и торговле;
- для накачивания шин, мячей и других предметов небольшого объема, совместимых с пневматическим разъемом непосредственно или с помощью прилагаемых адаптеров;
- для надувания предметов большого объема, таких как надувные матрасы, бассейны, лодки и т. д.

Инструкции по технике безопасности при использовании насоса двойного назначения

- **Части насоса.** Внимательно прочитайте руководство пользователя. Изучите область применения и ограничения для данного инструмента, а также связанные с ним потенциальные риски. Соблюдение этого правила снизит риск поражения электрическим током, пожара или серьезных травм.
- **Опасность взрыва!** Выходное давление насоса не должно превышать максимальное давление, рекомендованное для надуваемого предмета. Не используйте при давлении более 160 PSI.

- **Во избежание риска поражения электрическим током не оставляйте устройство под дождем. Храните в помещении.**
- **Ежегодно осматривайте насос на наличие трещин, проколов и других повреждений, которые могут повлиять на безопасность использования устройства.** Никогда не режьте и не проделывайте отверстия в устройстве.
- Убедитесь, что шланг не засорен и не поврежден. Если шланг запутан или передавлен, это может привести к потере устойчивости и повреждениям.
- **Используйте насос только по назначению. Не пытайтесь изменить или модифицировать оригинальную конструкцию или функции устройства.**
- **Всегда помните о том, что неправильное использование и обращение с этим насосом может привести к травмам оператора и окружающих.**
- **Никогда не оставляйте насос без присмотра с подключенным воздушным шлангом.**
- **Прекратите использование насоса или шланга, если он пропускает воздух или работает неправильно.**
- **Всегда извлекайте аккумуляторную батарею перед выполнением регулировок, обслуживанием насоса или в случае, когда насос не используется.**
- **Не пытайтесь тянуть и переносить насос, держась за шланг.**
- **Не используйте насос в качестве дыхательного устройства.**
- **Никогда не направляйте струю сжатого воздуха в сторону людей или животных.** Следите за тем, чтобы пыль и грязь не сдувало в вашу сторону или на других людей. Соблюдение данного правила уменьшит риск получения серьезных травм.
- **Защитите свои легкие.** Если во время работы возникает пыль, надевайте маску для лица или респиратор. Соблюдение данного правила уменьшит риск получения серьезных травм.
- **Не используйте данный насос для распыления химикатов.** Ваши легкие могут быть повреждены при вдыхании токсичных паров.
- **Проверяйте устройство на наличие поврежденных частей.** Перед дальнейшим использованием насоса или другого пневматического инструмента необходимо тщательно проверить щиток или другие поврежденные части и убедиться в их исправной работе и выполнении предназначенной функции. Проверьте правильное положение и сцепление движущихся частей, наличие их повреждений, крепление и другие условия, которые могут повлиять на работу электроинструмента. В случае повреждения щиток или другие части необходимо отремонтировать надлежащим образом или заменить в заводском сервисном центре SKIL или авторизованной сервисной станции FLEX. Соблюдение этого правила снизит риск поражения электрическим током, пожара или серьезных травм.
- **Не бейте, не роняйте и не повреждайте аккумулятор.** Не используйте аккумулятор или зарядное устройство, если они падали или подвергались сильным ударам. Поврежденный аккумулятор может взорваться.
- Немедленно утилизируйте упавший или поврежденный аккумулятор надлежащим образом.
- **Не заряжайте аккумулятор в условиях сырости или повышенной влажности.** Соблюдение данного правила уменьшит риск поражения электрическим током.
- После каждых 15 (пятнадцати) минут непрерывной работы насоса давайте ему остыть в течение 5 (пяти) минут.
- Никогда не закрывайте отверстия для входа и выхода воздуха во время работы насоса.
- **Сохраните данные инструкции.** Регулярно просматривайте их и представляйте для ознакомления другим пользователям данного насоса. Одалживая кому-либо насос, передайте также данные инструкции.

Шум и вибрация

Уровни шума и вибрации были определены в соответствии со стандартом EN 62841. Оцененный уровень шума электроинструмента А обычно имеет следующие значения.

- Уровень звукового давления L_{pA} : XXX дБ (А)
- Уровень звуковой мощности L_{WA} : XXX дБ (А)
- Погрешность $K = 3,0$ дБ
- Общее значение вибрации: XXX m/c^2
- Значение воздействия a_{h1} : XXX m/c^2
- Погрешность $K = 1,5$ m/c^2

ВНИМАНИЕ!

Указанные измерения относятся к новым электроинструментам. Ежедневное использование приводит к изменению значений шума и вибрации.

ПРИМЕЧАНИЕ.

Уровень вибрации, указанный в данном информационном листке, рассчитан с помощью стандартизированного теста, соответствующего директиве EN 62841, и может использоваться для сравнения одного инструмента с другим.

Эти сведения можно использовать для предварительной оценки уровня воздействия. Приведенные уровни вибрации соответствуют основному назначению инструмента. Однако если инструмент используется для других целей, с другими принадлежностями или в ненадлежащем состоянии, уровень вибрации может отличаться. Это может значительно повысить уровень воздействия в течение всего времени работы. Для точной оценки вибрационной нагрузки следует также учитывать время, в течение которого электроинструмент выключен или даже работает, но фактически не используется. Это может значительно снизить уровень воздействия в течение всего времени работы. Необходимо предусмотреть дополнительные способы защиты оператора от воздействия вибрации, такие как обслуживание инструментов и принадлежностей, защита рук от холода, организация режима работы.

ВНИМАНИЕ!

Используйте средства защиты органов слуха при уровне звукового давления выше 85 дБ (А).

Технические характеристики

	Насос двойного назначения
Аккумулятор	AP 18.0/2.5 AP 18.0/5.0
Рабочая температура	от -10 до 40 °C
Температура хранения	от -40 до 70°C
Температура зарядки	от 4 до 40 °C
Номинальное напряжение	18 В (литиевый аккумулятор Flex) или 12 В (бортовая сеть автомобиля)
Максимальное давление воздуха	11 бар / 1100 кПа / 160 psi
Воздушный поток	408 л/мин

Обзор (см. Рис. А)

Нумерация частей устройства относится к иллюстрациям устройства на странице схем.

- 1 Кнопка «+»
- 2 Рукоятка
- 3 Цифровой манометр
- 4 Кнопка Старт/Пауза
- 5 Кнопка выбора режима
- 6 Кнопка питания
- 7 Кнопка светодиодной подсветки
- 8 Кнопка «-»
- 9 Шланг высокого давления
- 10 Зажим пневматического разъема
- 11 Адаптер клапана Presta
- 12 Пневматический разъем
- 13 Конический адаптер
- 14 Адаптер спортивной иглы
- 15 Светодиодная рабочая подсветка
- 16 Шланг большого объема

- 17 Воздухозаборное отверстие
- 18 Разъем 12 В для автомобильного прикуривателя с кабелем
- 19 Адаптер запорного клапана
- 20 Воздушное выходное отверстие большого объема
- 21 Крышка разъема автомобильного прикуривателя с кабелем
- 22 Кнопка индикатора уровня заряда аккумулятора
- 23 Кнопка фиксации аккумулятора

Инструкция по эксплуатации

ПРЕДУПРЕЖДЕНИЕ!

Перед выполнением любых работ по обслуживанию электроинструмента извлекайте аккумулятор.

Перед включением электроинструмента

Распакуйте насос и убедитесь, что все части имеются в наличии и не повреждены.

ПРИМЕЧАНИЕ.

Аккумуляторы поставляются частично заряженными. Перед началом работы полностью зарядите аккумуляторы. См. руководство по эксплуатации зарядного устройства.

Установка и замена аккумулятора

- Вставьте заряженный аккумулятор в электроинструмент до щелчка.
- Чтобы извлечь аккумулятор, нажмите кнопку фиксации (23) и извлеките его (см. Рис. В).

ВНИМАНИЕ!

Когда устройство не используется, закрывайте контакты аккумулятора. Металлические предметы могут замкнуть контакты, в результате чего возможен взрыв или пожар!

Индикатор уровня заряда аккумулятора (см. Рис. С)

Нажмите кнопку индикатора уровня заряда аккумулятора (22), чтобы увидеть текущий уровень (см. Рис. С1).

ПРИМЕЧАНИЕ.

- Если после нажатия кнопки начинает мигать самый низкий уровень заряда, аккумулятор разряжен (см. Рис. С2).
- Если после нажатия кнопки начинают мигать 2 уровня индикатора заряда, температура аккумулятора выходит за пределы допустимого диапазона рабочих температур (см. Рис. С3).

Подключение к прикуривателю автомобиля (см. Рис. D)

- Вместо аккумулятора можно использовать в качестве источника питания автомобильный прикуриватель.
- Снимите крышку разъема автомобильного прикуривателя с кабелем (21) сзади насоса.
- Извлеките разъем автомобильного прикуривателя (18) из отсека для хранения.
- Вставьте разъем в прикуриватель автомобиля.

Накачивание с помощью шланга высокого давления (см. Рис. E)

Пневматический разъем (12) на шланге высокого давления можно использовать без переходников для накачивания шин или других предметов, шток клапана которых соответствует отверстию пневматического разъема.

- Откройте зажим пневматического разъема (10).
- Наденьте пневматический разъем (12) на шток клапана.

ПРИМЕЧАНИЕ.

Для клапанов Presta и Dunlop перед установкой пневматического разъема навинтите переходник на шток клапана.

- Нажмите на пневматический разъем (12) так, чтобы резьбовая часть штока клапана оказалась внутри разъема.
- Закройте зажим пневматического разъема (10).
- Инструкции по накачиванию с помощью насоса см. в разделе **Использование цифрового манометра в режиме высокого давления** данного руководства.

Накачивание с помощью шланга высокого давления и адаптеров (см. Рис. F)

Шланг высокого давления может использоваться вместе с входящими в комплект адаптерами для надувания различных предметов.

Снятие и установка адаптеров

- Откройте зажим пневматического разъема (10).
- Вставьте адаптер в разъем (12) до упора.
- Закройте зажим пневматического разъема (10).
- Чтобы снять адаптер, откройте зажим пневматического разъема (10) и снимите адаптер с разъема (12).

Назначение адаптеров

- Конический адаптер (13). Небольшие воздушные клапаны (например, поплавки и детские игрушки).
- Адаптер спортивной иглы (14). Спортивные мячи или любой другой предмет, где требуется спортивная игла.
- Адаптер клапана Presta (11). Штоки клапана Presta.

Использование адаптера клапана Presta (см. Рис. G)

- Ослабьте стопорную гайку клапана Presta (24).
- Навинтите адаптер клапана Presta (11) на шток клапана Presta (25) шины.
- Зафиксируйте пневматический разъем (12) на адаптере клапана Presta.
- Инструкции по накачиванию с помощью насоса см. в разделе «Использование цифрового манометра в режиме высокого давления» данного руководства.
- После накачивания ослабьте и снимите пневматический разъем (12) и адаптер клапана Presta (11), затем затяните стопорную гайку (24) штока клапана Presta (25).

Накачивание и выпуск воздуха с помощью шланга большого объема (см. Рис. H)

Шланг большого объема (16) предназначен для использования с предметами, в которых содержится большое количество воздуха, такими как надувные матрасы,

плоты и поплавки для плавательных бассейнов.

- Подсоедините шланг большого объема (16) к воздушному выходному отверстию большого объема (20). Выровняйте и закрепите пазы шланга на штифтах (26), затем поверните шланг против часовой стрелки до фиксации.
- Другой конец шланга подсоедините к надуваемому изделию. Подсоедините шланг напрямую или используйте адаптер, прикрепленный к шлангу.
- Инструкции по накачиванию с помощью насоса см. в разделе **Использование цифрового манометра в режиме большого объема** данного руководства.
- После накачивания ослабьте и снимите шланг большого объема (16).

Выпуск воздуха с помощью шланга большого объема (см. Рис. I)

- Подсоедините шланг большого объема (16) к входному отверстию большого объема (17).
- Другой конец шланга подсоедините к сдуваемому изделию. Подсоедините шланг напрямую или используйте адаптер, прикрепленный к шлангу.
- Инструкции по выпуску воздуха с помощью насоса см. в разделе «Использование цифрового манометра в режиме большого объема» данного руководства.
- После выпуска воздуха отсоедините шланг большого объема (16) от входного отверстия большого объема (17).

Использование насоса двойного назначения

Использование цифрового манометра в режиме высокого давления (см. Рис. J)

- Нажмите кнопку питания (6), чтобы включить цифровой манометр. В качестве рабочего режима по умолчанию используется режим высокого давления (27). Насос двойного назначения определит текущее давление воздуха в изделии (30).
- Для установки необходимого давления (28) используйте кнопки «-» и «+».

i **ПРИМЕЧАНИЕ.**

Если текущее давление в изделии, которое необходимо накачать, превышает заданное давление, то насос не начнет накачивание.

- Для выбора нужной единицы измерения нажмите одновременно кнопки «-» и «+», чтобы прокрутить единицы измерения (29) BAR, KPA и PSI.
- Чтобы запустить или приостановить накачивание, нажмите кнопку «Старт/Пауза» (4).
- Насос автоматически отключается при достижении заданного давления (28).

i **ПРИМЕЧАНИЕ.**

Примерно через 5 минут бездействия насос автоматически выключается.

Использование цифрового манометра в режиме высокого объема (см. Рис. К)

- Нажмите кнопку питания (6), чтобы включить цифровой манометр. В качестве рабочего режима (27) по умолчанию используется режим высокого давления. Нажмите кнопку выбора режима, чтобы переключиться в режим высокого объема (31).
- Чтобы запустить или приостановить накачивание или выпуск воздуха, нажмите кнопку «Старт/Пауза».

i **ПРИМЕЧАНИЕ.**

Поскольку целевое давление не может быть установлено в режиме большого объема, автоматическое отключение, связанное с давлением, отсутствует.

Светодиодная рабочая подсветка

- Чтобы включить светодиодную рабочую подсветку, сначала включите насос с помощью кнопки питания, затем нажмите кнопку светодиодной подсветки (7).
- Нажмите кнопку светодиодной подсветки (7) еще раз, чтобы выключить ее.

Обслуживание и уход

⚠ **ПРЕДУПРЕЖДЕНИЕ!**

Перед выполнением любых работ по обслуживанию электроинструмента извлеките аккумулятор.

Очистка

- Регулярно очищайте электроинструмент. Частота очистки зависит от материала и продолжительности использования.
- Регулярно продувайте внутреннюю часть корпуса и двигатель с помощью сжатого воздуха.

Запасные части и принадлежности

Сведения о принадлежностях других производителей можно найти в соответствующих каталогах. Изображения в разобранном виде и списки запасных частей можно найти по адресу:

www.flex-tools.com

Информация об утилизации

⚠ **ПРЕДУПРЕЖДЕНИЕ!**

Чтобы старый электроинструмент нельзя было использовать:

- отрежьте кабель питания;
- или извлеките аккумулятор.



Только для стран ЕС
Не выбрасывайте электроинструменты вместе с бытовыми отходами!

В соответствии с европейской директивой 2012/19/ЕС по транспортировке и утилизации отходов электрического и электронного оборудования согласно национальному законодательству использованные электрические приборы должны собираться отдельно и утилизироваться экологически безопасным способом.



Регенерация сырья вместо утилизации отходов.

Устройство, принадлежности и упаковка должны быть утилизированы экологически безопасным способом. Пластиковые части могут быть переработаны в соответствии с типом материала.

⚠ ПРЕДУПРЕЖДЕНИЕ!

Не выбрасывайте аккумуляторы вместе с бытовым мусором, а также не бросайте их в огонь или в воду. Не вскрывайте использованные аккумуляторы.

Только для стран ЕС.

В соответствии с директивой 2006/66/ЕС неисправные и использованные аккумуляторы необходимо утилизировать.

i ПРИМЕЧАНИЕ.

Для получения информации о вариантах утилизации обратитесь к продавцу.

CE-Декларация соответствия

Мы с полной ответственностью заявляем, что изделие, описанное в разделе «Технические характеристики», соответствует следующим стандартам или нормативным документам:

стандарт EN 60335-1 в соответствии с требованиями директив 2014/30/EU, 2006/42/EC, 2011/65/EU.

Ответственный за техническую документацию: FLEX-Elektrowerkzeuge GmbH, R & D Bahnhofstrasse 15, D-71711 Steinheim/Murr



Peter Lameli
Technical Head

Klaus Peter Weinper
Head of Quality
Department (QD)

01.12.2020; FLEX-Elektrowerkzeuge GmbH
Bahnhofstrasse 15, D-71711 Steinheim/Murr

Отказ от ответственности

Производитель и его представитель не несут ответственности за любой ущерб и упущенную выгоду в результате прерывания деятельности, вызванного изделием или непригодным для использования изделием. Производитель и его представитель не несут ответственности за любой ущерб, вызванный неправильным использованием электроинструмента или использованием электроинструмента с изделиями других производителей.

Kasutusjuhendis kasutatud sümbolid



HOIATUS!

Viitab ähvardavale ohule. Selle hoiatuse eiramine võib põhjustada surma või äärmiselt raskeid vigastusi.



ETTEVAATUST!

Viitab võimalikule ohtlikule situatsioonile. Selle hoiatuse eiramine võib põhjustada kergeid vigastusi või vara kahjustumist.



MÄRKUS

Viitab kasutusnõuannetele ja olulisele teabele

Elektritööriistal olevad sümbolid

V	volti
	Isolatsiooniklass III
	Vigastuste ohu vähendamiseks lugege kasutusjuhendit!
	Vananenud seadme kõrvaldamise teave (vt lk 146)!

Teie ohutuse nimel



HOIATUS!

Enne elektritööriista kasutamist lugege läbi ja järgige järgnevat:

- käesolev kasutusjuhend
- „Üldised ohutusjuhised“ elektritööriistade käsitlemise kohta kompleksis sisalduvas voldikus (voldik nr.: 315.915),
- antud hetkel kehtivad tegevuskoha eeskirjad ja õnnetuste ennetamise eeskirjad.

See elektritööriist on kaasaegne toode ja on loodud kooskõlas tunnustatud ohutuseeskirjadega.

Sellelgi poolest võib elektritööriist kujutada kasutamise ajal ohtu kasutaja või kolmanda osapoole elule ja tervisele, samuti võivad kahjustuda nii elektritööriist kui vara.

Kahefunktsioonilist õhupumpa võib kasutada ainult

- sihtotstarbeliselt,
 - ja kui see toimib korrektselt.
- Ohutusnõudeid rikkuvad vead tuleb alati viivitamatult parandada.

Sihtotstarve

Kahefunktsiooniline õhupump on mõeldud – kaubanduslikuks/tööstuslikuks kasutamiseks, – rehvide, pallide ja teiste selliste väikesemahuliste esemete täispumpamiseks, mis ühilduvad pumba padrunliitmikuga või mida saab kasutada pakutatavate adapteritega, – suuremahuliste esemete täispumpamiseks (nt. öhkvoodid, basseinid, paadid jne).

Kahefunktsioonilise õhupumba käsitlemise ohutusjuhised

- **Tunne oma õhupumpa.** Lugege kasutusjuhend hoolikalt läbi. Õppige selgeks selle rakendused ja piirangud, aga ka konkreetse tööriistaga seotud võimalikud ohud. Nende reeglite järgimine vähendab elektrilöögi, tulekahju või tõsiste vigastuste riski.
- **Plahvatusoht.** Ärge seadistage õhupumpa nii, et väljundrõhk on suurem kui täispumbatava eseme jaoks määratud maksimaalne rõhk. Ärge kasutage pumba suurema rõhu jaoks kui 160 PSI.
- **Elektrilöögi ohu vähendamiseks ärge jätke seadet vihma kätte.** Hoiustage seadet siseruumides.
- **Vähemalt kord aastas kontrollige, et õhupumbal ei oleks mõrasid, auke või muid puudusi, mis võiksid pumba ohtlikuks muuta.** Ärge kunagi lõigake ega puurige pumba sisse auke.
- Veenduge, et voolikus ei ole takistusi ja see ei ole rebenenud. Sassi või sõlme läinud voolikud võivad põhjustada tasakaalu kaotamist ja kukkumist ning võivad kahjustuda.
- **Kasutage õhupumpa ainult sihtotstarbeliselt.** Ärge muutke ega modifitseerige seadme algset kuju või funktsiooni.
- **Pidage alati meeles, et õhupumba väärkasutus või vale käsitlemine võib põhjustada vigastusi nii teile kui teistele.**
- **Ärge kunagi jätke õhupumpa järelevalveta, kui selle õhuvoolik on ühendatud.**

- **Ärge kasutage õhupumpa või voolikut, kust lekib õhku või mis ei tööta korralikult.**
- **Eemaldage akuplokk alati enne õhupumba reguleerimist, hooldamist või kui pump ei ole kasutuses.**
- **Ärge tõmmake ega kandke õhupumpa voolikutest.**
- **Ärge kasutage õhupumpa hingamisaparaadina.**
- **Ärge kunagi suunake suruõhu juga inimeste või loomade poole.** Olge hoolikas ja ärge puhuge tolmu ja mulda enda või teiste suunas. Selle reegli järgimine vähendab tõsiste vigastuste riski.
- **Kaitske oma hingamisteid.** Kui tegutsete tolmustes tingimustes, kandke näo- või tolmumaski. Nende reeglite järgimine vähendab tõsiste vigastuste ohtu.
- Ärge kasutage õhupumpa kemikaalide pihustamiseks. Toksiliste aurude sissehingamine võib kahjustada teie kopse.
- **Kontrollige kahjustatud osi.** Enne õhupumba või õhutööriista kasutamise jätkamist tuleb kahjustatud piiret või muud detaili hoolikalt kontrollida ja veenduda, et see toimib korrektselt ja täidab oma funktsiooni. Kontrollige liikuvate osade joondust, liikuvate osade ühendusi, osade kahjustusi ja paigaldust ning muid faktoreid, mis võivad seadme tööd mõjutada. Kahjustatud piire või muu kahjustatud detail tuleks korrektselt parandada või asendada SKIL tehase hoolduskeskuses või volitatud FLEX hoolduskeskuses. Selle reegli järgimine vähendab elektrilöögi, tulekahju või tõsiste vigastuste riski.
- **Akuplokki mitte purustada, maha kukutada või kahjustada.** Ärge kasutage maha kukkunud või löögi saanud akuplokki või laadijat. Kahjustunud aku võib plahvatada.
- Kõrvaldage maha kukkunud või kahjustunud aku viivitamatult vastavalt asjakohastele eeskirjadele.
- Ärge laadige akuga tööriista vihmas või niiskes asukohas. Nende reeglite järgimine vähendab elektrilöögi riski.
- Pärast igat viitteist (15) järjestikust tööminutit laske pumbal viis (5) minutit jahtuda.
- Ärge kunagi blokeerige seadme

kasutamise ajal täispumpamise või tühjaks laskmise avasid.

- **Hoidke need juhised alles.** Lugege juhendit sageli ning kasutage seda käsipumpa kasutavate isikute väljaõpetamiseks. Kui laenate õhupumpa kellelegi, siis laenake neile ka käesolevad juhised.

Müra- ja vibratsioonitase

Müra- ja vibratsioonitasemed on määratletud kooskõlas standardiga EN 62841.

Elektritööriista A-hindamise müratase on tavaliselt järgmine.

- Heliõhu tase L_{pA} : XXX dB(A);
- Heliivõimsuse tase L_{WA} : XXX dB(A);
- Veamäär: $K = 3,0$ dB.
- Vibratsiooni koguväärtus:
- Emissiooni väärtus a_h : XXX m/s^2
- Veamäär: $K = 1,5$ m/s^2



ETTEVAATUST!

Esitatud mõõtmistulemused kehtivad uutele elektritööriistadele. Igapäevane kasutamine muudab müra- ja vibratsioonitasemete väärtusi.



MÄRKUS

Käesoleval infolehel esitatud vibratsiooniheite taseme mõõtmisel on rakendatud standardis EN 62841 kirjeldatud ühtlustatud katsemetoodikat ning seda saab kasutada tööriistade võrdlemiseks.

Seda võib kasutada kokkupuute esialgseks hindamiseks. Deklareeritud vibratsiooniheite tase kehtib tööriista peamise sihtotstarbe puhul. Aga kui tööriista kasutatakse teistsugusteks rakendusteks või teistsuguste tarvikutega, või seda hooldatakse kehvasti, siis võivad vibratsiooniheite tasemed esitatust erineda. See võib kokkupuute taset kogu tööperioodi jooksul oluliselt suurendada. Vibratsioonikoormuse täpseks hindamiseks tuleb arvestada ka selle ajaga, kui elektritööriist on välja lülitatud või isegi ajaga, kui seade töötab, aga seda tegelikult ei kasutata. See võib kokkupuute taset kogu tööperioodi kohta oluliselt vähendada. Seadme kasutaja kaitsmiseks vibratsiooni mõjude eest määrake kindlaks täiendavad ohutusmeetmed: hooldage tööriista ja tarvikuid, hoidke käed soojas, korraldage töögraafikuid.

**ETTEVAATUST!**

Kandke kuulmiskaitsevahendeid, kui helirõhu tase ületab 85 db(A).

Tehnilised andmed

	Kahefunktsiooniline õhupump	
Aku	AP 18.0/2.5	AP 18.0/5.0
Töötemperatuur	-10~40°C	
Hoiustamistemperatuur	-40~70°C	
Laadimistemperatuur	4~40°C	
Nimipinge	18V Flex liitiumakuplokk või 12V sõiduki toiteallikas	
Maksimaalne õhurõhk	11 BAR / 1100 kPa / 160 PSI	
Õhuvool	408 L/min	

Ülevaade (vt. joon. A)

Toote detailide nummerdamine vastab jooniste lehel olevale seadme joonisele.

- 1 **BAR + nupp**
- 2 **Käepide**
- 3 **Digitaalne manomeeter**
- 4 **Nupp Start/Paus**
- 5 **Režiimi nupp**
- 6 **Toitenupp**
- 7 **LED-valgustuse sisse-/väljalülitamise nupp**
- 8 **BAR - nupp**
- 9 **Kõrgsurvevoolik**
- 10 **Padrunliitmiku klamber**
- 11 **Presta ventiili adapter**
- 12 **Padrunliitmik**
- 13 **Kitsenev adapter**
- 14 **Spordivahendite nõela adapter**
- 15 **LED-töötuled**
- 16 **Suure mahuga voolik**
- 17 **Õhu sissevõtuava**

- 18 **12V sõiduki liitmik ja juhe**
- 19 **Ilesulguva ventiili adapter**
- 20 **Suure mahuga õhu väljalase**
- 21 **Sõiduki liitmiku ja juhtme kate**
- 22 **Aku laetuse taseme märgutule nupp**
- 23 **Akuvabastusnupp**

Originaalkasutusjuhendi tõlge**HOIATUS!**

Enne elektritööriista hooldamist/seadistamist jne eemaldage sellelt aku.

Enne elektritööriista sisselülitamist

Võtke kahefunktsiooniline õhupump pakendist välja ja kontrollige, et osad ei ole puudu või kahjustunud.

**MÄRKUS**

Akud ei ole tarnimisel täielikult laetud. Enne esmakasutust laadige akud täiesti täis. Lugege laadija kasutusjuhendit.

Aku paigaldamine / vahetamine

- Suruge laetud aku elektritööriista, kuni see klõpsatusega paika fikseerub.
- Aku eemaldamiseks vajutage vabastusnuppu (23) ja tõmmake aku välja. (vt. joon. B)

**ETTEVAATUST!**

Kui seade ei ole kasutuses, siis tuleb aku klemme kaitsta. Lahtised metallesemad võivad klemme lühistada - plahvatuse ja tulekahju oht!

Aku laetuse taseme märgutuli (vt. joon. C)

Vajutage aku laetuse taseme märgutule nuppu (22), et näha aku laetuse taset (vt. joon. C1)

**MÄRKUS**

- Kui aku laetuse taseme märgutule kõige madalama taseme tuli hakkab nupuvajutuse järel vilkuma, siis on aku tühi. (vt. joon. C2)
- Kui laetuse taseme märgutule 2 taseme märgutuled hakkavad nupuvajutuse järel vilkuma, siis ei ole aku lubatud töötemperatuurivahemikus. (vt. joon. C3)

Autopistiku ühendus (vt. joon. D)

- Akuploki alternatiivina saab toiteallikana kasutada ka autopistikut.
- Eemaldage sõiduki liitmiku ja juhtme kate (21) õhupumba tagumisel küljel.
- Võtke autopistiku adapter (18) hoiupesast välja.
- Ühendage adapter sisse-/väljalülitatava autopistikuga.

Pumpamine kõrgsurvevooliku abil (vt. joon. E)

Kõrgsurvevooliku padrunliitmiku (12) saab kasutada ilma adapteriteta rehvide pumpamiseks või mistahes teiste eseme pumpamiseks, mille klapisäär sobib padrunliitmiku avaga.

- Vabastage padrunliitmiku klamber (10).
- Pange padrunliitmik (12) klapisäärele.

i MÄRKUS

Presta ja Dunlop ventiilide puhul kruvige adapter klapisäärele enne padrunliitmiku paigaldamist.

- Lükake padrunliitmiku (12) allapoole nii, et klapisääre keermestatud osa jääb padrunliitmiku sisse.
- Lukustage padrunliitmiku klamber (10).
- Kahefunktsioonilise õhupumba kasutamise juhiseid pumpamiseks lugege käesoleva kasutusjuhendi jaotisest „**Digitalse manomeetri kasutamine kõrgsurverežiimis**”.

Pumpamine kõrgsurvevooliku ja adapterite abil (vt. joon. F)

Kõrgsurvevoolikut saab kasutada koos komplektis olevate adapteritega, et pumbata täis erinevaid esemeid

Adapterite eemaldamine/paigaldamine

- Vabastage padrunliitmiku klamber (10).
- Lükake adapter padrunliitmiku (12) sisse, kuni see peatub
- Lukustage padrunliitmiku klamber (10).
- Adapteri eemaldamiseks vabastage padrunliitmiku klamber (10) ja eemaldage adapter padrunliitmikust (12).

Adapterite funktsioonid

- Kitsenev adapter (13) -- kõige väiksemad õhkventiilid (nt. ujuvesemed ja laste mänguasjad)
- Spordivahendite nõel (14) -- spordipallid

või mistahes muud esemed, mis eeldavad spordivahendite nõela.

- Presta ventiili adapter (11) -- Presta klapisääred.

Presta ventiili adapteri kasutamine (vt. joon. G)

- Vabastage Presta ventiili lukustusmutter (24).
- Keerake Presta ventiili adapter (11) rehvi Presta klapisäärele (25).
- Kinnitage padrunliitmiku (12) klamber Presta ventiili adapterile.
- Kahefunktsioonilise õhupumba kasutamise juhiseid pumpamiseks lugege käesoleva kasutusjuhendi jaotisest „**Digitalse manomeetri kasutamine kõrgsurverežiimis**”.
- Pumpamise järel vabastage ja eemaldage padrunliitmik (12) ning Presta ventiili adapter (11), seejärel keerake kinni Presta klapisääre (25) lukustusmutter (24).

Pumpamine ja tühjendamine suure mahuga vooliku abil (vt. joon. H)

Suure mahuga voolik (16) on mõeldud esemetele, milles on suur kogus õhku, nt. õhkmadratsitele, parvedele ja basseinis kasutatavatele ujuvesemetele.

- Ühendage suure mahuga voolik (16) suure mahuga õhu väljalaske (20) külge. Joondage ja ühendage vooliku avad tihvtidega (26), seejärel keerake voolikut vastupäeva, kuni see paika lukustub.
- Ühendage vooliku teine ots täispumbatava esemega. Ühendage voolik otse või kasutage vooliku küljes olevaid adaptereid.
- Kahefunktsioonilise õhupumba kasutamise juhiseid pumpamiseks lugege käesoleva kasutusjuhendi jaotisest „**Digitalse manomeetri kasutamine suure mahu režiimis**”.
- Pumpamise järel vabastage ja eemaldage suure mahuga voolik (16).

Tühjendamine suure mahuga vooliku abil (vt. joon. I)

- Sisestage suure mahuga voolik (16) õhu sissevõtuavasse (17).
- Ühendage vooliku teine ots tühjendatava esemega. Ühendage voolik otse või kasutage vooliku küljes olevaid adaptereid.

- Kahefunktsioonilise õhupumba kasutamise juhiseid tühendamiseks lugege käesoleva kasutusjuhendi jaotisest „Digitaalse manomeetri kasutamine suure mahu režiimis“.
- Pumpamise järel eemaldage suure mahuga voolik (16) õhu sissevõtuavast (17).

Kahefunktsioonilise õhupumba kasutamine

Digitaalse manomeetri kasutamine kõrgsurverežiimis (vt. joon. J)

- Digitaalse manomeetri sisselülitamiseks vajutage toitenuppu (6). Töörežiimi algseadistuseks on kõrgsurverežiim (27). Kahefunktsiooniline õhupump tuvastab eseme õhurõhu (30).
- Sihtrõhu (28) seadistamiseks kasutage nuppe - ja +.

MÄRKUS

Kui täispumbatava eseme õhurõhk on suurem kui sihtrõhk, siis kahefunktsiooniline õhupump pumpamist ei alusta.

- Rõhuühiku valimiseks vajutage samaaegselt nuppe - ja + ning valige ühikuid (29) BAR, KPA ja PSI kerides.
- Pumpamise käivitamiseks või peatamiseks vajutage nuppu Start/Paus (4).
- Kahefunktsiooniline õhupump seiskub automaatselt sihtrõhu (28) saavutamisel.

MÄRKUS

Kui tööriista umbes 5 minutit ei kasutata, siis lülitub see automaatselt välja.

Digitaalse manomeetri kasutamine suure mahu režiimis (vt. joon. K)

- Digitaalse manomeetri sisselülitamiseks vajutage toitenuppu (6). Töörežiimi (27) algseadistuseks on kõrgsurverežiim. Suure mahu režiimile (31) ümber lülitamiseks vajutage režiimi nuppu.
- Pumpamise või tühendamise käivitamiseks või peatamiseks vajutage nuppu Start/Paus.

MÄRKUS

Kuna suure mahu režiimis ei saa sihtrõhku seadistada, siis ei toimi ka rõhuga seotud automaatne väljalülitus.

LED-töötuled

- LED-töötulede sisselülitamiseks lülitage esmalt sisse kahefunktsiooniline õhupump. Selleks vajutage toitenuppu ning seejärel vajutage LED-valgustuse sisse-/väljalülitamise nuppu (7).
- LED-töötulede väljalülitamiseks vajutage uuesti LED-valgustuse sisse-/väljalülitamise nuppu (7).

Hooldus



HOIATUS!

Enne elektritööriista hooldamist/seadistamist jne eemaldage sellelt aku.

Puhastamine

- Puhastage elektritööriista regulaarselt. Puhastamise sagedus sõltub kasutatavast materjalist ja kasutusajast.
- Puhastage korpuse sisemust ja mootorit regulaarselt kuiva suruõhuga.

Varuosad ja tarvikud

Teavet teiste tarvikute kohta leiate tootja kataloogidest. Suurendatud joonised ja varuosade nimekirjad on leitavad meie kodulehel: www.flex-tools.com

Kõrvaldamise teave



HOIATUS!

Muutke kasutuskõlbmatu elektritööriist mittekasutatavaks:

- vooluvõrku ühendatava elektritööriista puhul eemaldage toitejuhe,
- aku toimel töötava elektritööriista puhul eemaldage aku.



Ainult EL riikidele

Ärge visake elektritööriistu olmeprügi hulka!

Kooskõlas Euroopa Liidu elektri- ja elektroonikaseadmetest tekkinud jäätmete direktiivi (WEEE) 2012/19/EL nõuetega ning vastavalt kohalikule seadusandlusele tuleb elektritööriistad eraldi koguda ja keskkonnasäästlikul viisil ümber töödelda.



Toomaterjali utiliseerimine äraviskamise asemel.

Seade, tarvikud ja pakend tuleb keskkonnasäästlikul viisil ümber töödelda. Plastikosad tuleb töödelda ümber vastavalt materjali tüübile.

**HOIATUS!**

Ärge visake akusid/patareisid olmeprügi hulka, tulle ega vette. Ärge avage kasutatud akusid/patareisid.

Ainult EL riikidele:

Kooskõlas direktiivi 2006/66/EÜ nõuetega tuleb defektsed või kasutatud akud/patareid ümber töödelda.

**MÄRKUS**

Palun uurige kõrvaldamise teavet oma edasimüüjalt!

☞-Vastavusdeklaratsioon

Me kinnitame, tootja ainuvastutusel, et jaotises „Tehnilised andmed“ kirjeldatud toode on kooskõlas järgnevate standardite või normatiivsete dokumentidega:

EN 60335-1 kooskõlas direktiivide 2014/30/EL, 2006/42/EÜ, 2011/65/EL nõuetega.

Tehnilise dokumentatsiooni eest vastutab:
FLEX-Elektrowerkzeuge GmbH, R & D
Bahnhofstrasse 15, D-71711 Steinheim/Murr

Peter Lameli
Technical Head

Klaus Peter Weinper
Head of Quality
Department (QD)

01.12.2020; FLEX-Elektrowerkzeuge GmbH
Bahnhofstrasse 15, D-71711 Steinheim/Murr

Vastutusest lahtiütlemine

Tootja ja tootja esindajad ei vastuta kahjustuste ning saamatajäänud tulu eest, mis on põhjustatud tootest või kasutuskõlbmatust tootest tingitud tööseisakutest. Tootja ja tootja esindajad ei vastuta kahjustuste eest, mis on põhjustatud elektritööriista väärkasutusest või elektritööriista kasutamisest koos teiste tootjate toodetega.

Šiame vadove naudojami simboliai

ĮSPĖJIMAS!

Įspėja apie grėšiantį pavojų. Nekreipiant dėmesio į šį įspėjimą galima sunkiai ar net mirtinai susižaloti.

DĖMESIO!


Įspėja apie galimai pavojingą situaciją. Nekreipiant dėmesio į šį įspėjimą galima nesunkiai susižaloti arba sugadinti turtą.


PASTABA

Pateikia svarbią informaciją ir naudojimo patarimus.

Simboliai ant elektrinio įrankio

V Voltai

 III izoliacijos klasė

 Kad sumažėtų pavojus susižaloti, perskaitykite naudojimo instrukciją!

 Informacija apie netinkamo naudoti prietaiso išmetimą (žr. 152 puslapį)!

Jūsų saugumui

ĮSPĖJIMAS!

Prieš naudodami elektrinį įrankį, perskaitykite ir laikykitės:

- šių naudojimo instrukcijų;
- elektrinių įrankių naudojimo „Bendrujų saugos instrukcijų“, pateiktų pridedamoje brošiūroje (Nr. 315.915);
- darbo vietoje galiojančių taisyklių ir nelaimingų atsitikimų prevencijos reglamentų.

Šis modernus elektrinis įrankis atitinka visus jam taikomus saugos reikalavimus.

Vis dėlto, naudojant šį elektrinį įrankį gali kilti pavojus sunkiai ar net mirtinai susižaloti ar sužaloti kitus, taip pat sugadinti įrankį ar kitą turtą.

Dviejų funkcijų pripūtimo įtaisą galima naudoti tik:

- pagal paskirtį;
- jeigu jis yra visiškai tvarkingas.

Saugumą mažinančius gedimus reikia nedelsiant pašalinti.

Paskirtis

Dviejų funkcijų pripūtimo įtaisas yra skirtas

- naudoti pramonėje ir profesinėje veikloje;
- padangoms, kamuoliams ir kitiems mažo tūrio gaminiais pripūsti, prijungiant oro ventilio griebtuvą tiesiogiai ar per pridedamus adapterius;
- pripučiamoms lovoms, baseinams, valtims ir kitiems didelio tūrio gaminiais pripūsti.

Dviejų funkcijų pripūtimo įtaiso naudojimo saugos instrukcijos

- **Pažinkite savo pripūtimo įtaisą.** Atidžiai perskaitykite naudojimo instrukciją. Susipažinkite su naudojimo būdais ir naudojimo apribojimais, taip pat galimais su šiuo įtaisu susijusiais pavojais. Laikantis šios taisyklės, sumažėja pavojus patirti elektros smūgį, sukelti gaisrą arba sunkiai susižaloti.
- **Sprogimo pavojus.** Nebandykite pripūtimo įtaise nustatyti didesnio pučiamo oro slėgio, nei nurodytas maksimalus gaminio pripūtimo slėgis. Nenaudokite didesnio nei 160 psi slėgio.
- **Kad sumažintumėte elektros smūgio pavojų, saugokite įtaisą nuo lietaus. Laikykite patalpoje.**
- **Pripūtimo įtaisą kasmet tikrinkite, ar nėra įtrūkimų, pradūrimų ir kitų pažeidimų, dėl kurių įtaisas taptų nesaugiu.** Įtaiso niekada nebandykite įpjauti ar gręžti skylių.
- Žarnelė turi būti švari ir neužkimšta. Dėl susinarpliojusios žarnelės pripūtimo įtaisas gali nuvirsti ir sugesti.
- **Pripūtimo įtaisą naudokite tik pagal jo paskirtį. Įtaiso nebandykite modifikuoti ar keisti jo konstrukcijos.**
- **Visada žinokite, kad netinkamai naudodami šį pripūtimo įtaisą galite susižaloti patys arba sužaloti kitus.**
- **Pripūtimo įtaiso su prijungta oro žarnele niekada nepalikite be priežiūros.**
- **Nutraukite įtaiso naudojimą, jei jis ar jo žarnelė praleidžia orą ar tinkamai neveikia.**
- **Visada išimkite sudėtinę bateriją prieš įtaisą reguliuodami, techniškai prižiūrėdami ar padėdami į laikymo vietą.**

- **Pripūtimo įtaiso nebandykite traukti ar nešti paėmę už žarnelės.**
- **Nenaudokite įtaiso kaip kvėpavimo prietaiso.**
- **Niekada nebandykite nukreipti suslėgtojo oro srovės į žmones ar gyvūnus.** Būkite atsargūs ir nepūskite dulkių ar nešvarumų į save ar kitus. Laikantis šios taisyklės sumažėja pavojus sunkiai susižaloti.
- **Saugokite plaučius.** Jei dirbant kyla daug dulkių, užsidėkite kaukę arba respiratorių. Laikantis šios taisyklės sumažėja pavojus sunkiai susižaloti.
- **Nenaudokite įtaiso chemikalams purkšti.** Įkvėpę nuodingų garų galite pažeisti savo plaučius.
- **Patikrinkite pažeistas dalis.** Prieš toliau naudodami pripūtimo įtaisą, atidžiai patikrinkite pažeistas apsaugas arba kitas dalis ir nustatykite, jos veiks tinkamai ir atliks savo paskirtį. Patikrinkite, ar judamos dalys suderintos, judamos dalys pritvirtintos, ar nėra dalių, jungčių pažeidimų, be to, ar nėra kitų sąlygų, kurios gali turėti įtakos jų veikimui. Pažeistas apsaugas ar kitas dalis reikia tinkamai suremontuoti arba pakeisti SKIL gamintojo ar įgaliotame FLEX techninės priežiūros centre. Laikantis šios taisyklės, sumažėja pavojus patirti elektros smūgį, sukelti gaisrą arba sunkiai susižaloti.
- **Draudžiama sudėtinę bateriją traiškyti, mėtyti arba gadinti.** Draudžiama naudoti sudėtinę bateriją ar įkroviklį, jei jie buvo numesti arba stipriai sutrenkti. Pažeista baterija gali sprogti.
- Numestą arba pažeistą bateriją nedelsiant išmeskite tinkamu būdu.
- **Akumuliatorinio įrankio nebandykite krauti drėgnoje arba šlapioje vietoje.** Laikantis šios taisyklės sumažėja pavojus patirti elektros smūgį.
- Po kiekvieno 15 (penkiolikos) minučių trukmės nepertraukiamo pompos darbo laikotarpio sustabdykite ją 5 (penkioms) minutėms, kad atvėstų.
- Dirbant pompai niekada nebandykite užkimšti jos pripūtimo ar oro išleidimo angų.
- **Pasilikite šią instrukciją.** Dažnai ją paskaitykite ir panaudokite kitiems asmenims, kuriems patikėsite šį rankinį

pripūtimo įtaisą, apmokyti. Paskolinę įtaisą kartu perduokite ir šią instrukciją.

Triukšmas ir vibracija

Triukšmo ir vibracijos vertės nustatytos pagal EN 62841. Elektrinio įrankio triukšmo lygis A paprastai apskaičiuojamas taip:

- Garso slėgio lygis L_{pA} : xxx dB(A)
- Garso galios lygis L_{WA} : xxx dB(A)
- Neapibrėžtumas: $K = 3,0$ dB
- Bendroji vibracijos vertė:
- Emisijos vertė a_h : xxx m/s^2
- Neapibrėžtumas: $K = 1,5$ m/s^2



DĖMESIO!

Nurodytos vertės taikomos naujiems elektriniams įrankiams. Dėl kasdienio naudojimo triukšmo ir vibracijos vertės keičiasi.



PASTABA

Čia pateikta vibracijos vertė išmatuota naudojant EN 62841 standarte nurodytą standartinį testą, todėl ją galima naudoti lyginant vieną įrankį su kitu.

Ją galima naudoti vibracijai preliminariai įvertinti. Deklaruotoji vibracijos vertė gauta naudojant įrankį pagal jo pagrindinę paskirtį. Vis dėlto, pakeitus įrankio naudojimo paskirtį, priedus ar netinkamai techniškai prižiūrint, vibracijos vertės taip pat gali pasikeisti. Dėl to kenksmingas vibracijos poveikis per visą darbo laikotarpį gali pastebimai išaugti. Norint tiksliai apskaičiuoti vibracijos poveikio trukmę, reikia atsižvelgti ir į laikotarpius, kai elektrinis įrankis yra išjungtas arba tolygiai dirba, tačiau nenaudojamas. Dėl to viso darbo laikotarpio poveikio vertė gali gerokai sumažėti. Siekdamį apsaugoti operatorių nuo kenksmingo vibracijos poveikio, imkitės papildomų saugos priemonių, pvz., tinkamai prižiūrėkite įrankį ir jo priedus, užtikrinkite, kad rankos būtų šiltos, nustatykite tinkamą darbo ir poilsio grafiką.



DĖMESIO!

Jeigu garso slėgis viršija 85 dB(A), užsidėkite apsaugines ausines.

Techninės specifikacijos

	Dviejų funkcijų pripūtimo įtaisas	
Baterija	AP 18.0/2.5	AP 18.0/5.0
Darbinė temperatūra	-10~40°C	
Laikymo temperatūra	-40~70°C	
Įkrovimo temperatūra	4~40°C	
Vardinė įtampa	18 V FLEX sudėtinė ličio baterija arba 12 V automobilio akumuliatoriaus energija	
Maksimalus oro slėgis	11 bar / 1100 kPa / 160 psi	
Oro srautas	408 l/min.	

Apžvalga (žr. A pav.)

Dalių numeriai pateikti pagal įtaiso iliustraciją paveikslų puslapyje.

- 1 Slėgio didinimo mygtukas
- 2 Rankena
- 3 Skaitmeninis slėgio matuoklis
- 4 Įjungimo / pristabdymo mygtukas
- 5 Režimo mygtukas
- 6 Maitinimo mygtukas
- 7 LED žibintų įjungimo ir išjungimo mygtukas
- 8 Slėgio mažinimo mygtukas
- 9 Aukšto slėgio žarnelė
- 10 Oro ventilio griebtuvo spaustukas
- 11 „Presta“ ventilių adapteris
- 12 Oro ventilio griebtuvas
- 13 Kūgiškas adapteris
- 14 Adatinis adapteris
- 15 LED darbiniai žibintai
- 16 Didelio našumo žarna
- 17 Oro įtraukimo anga
- 18 12 V automobilinė jungtis ir laidas
- 19 Suspaudžiamo vožtuvo adapteris
- 20 Didelio našumo oro išpūtimo anga

21 Automobilinės jungties ir laido dangtelis

22 Baterijos įkrovos lygio indikatorius mygtukas

23 Baterijos atjungimo mygtukas

Darbo instrukcijos



ĮSPĖJIMAS!

Prieš vykdydami bet kokius elektrinio įrankio tvarkymo darbus, atjunkite jo bateriją.

Prieš elektrinį įrankį įjungiant

Išpakuokite dviejų funkcijų pripūtimo įtaisą ir patikrinkite, ar netrūksta kokių nors dalių ir ar jos nepažeistos.



PASTABA

Išsiunčiant iš gamyklos baterijos iki galo neįkraunamos. Prieš pradėdami darbą iki galo įkraukite baterijas. Žr. įkroviklio naudojimo vadovą.

Baterijos įstatymas ir keitimas

- Stumkite įkrautą bateriją į elektrinį įtaisą, kol ji užsifikuos savo vietoje.
- Jei bateriją norite atjungti, paspauskite atjungimo mygtuką (23) ir bateriją ištraukite (žr. B pav.).



DĖMESIO!

Apsaugokite išimtos baterijos kontaktus. Metaliniai daiktai kontaktus gali sujungti trumpuoju jungimu, ir tuomet kyla sproginimo ir gaisro pavojus!

Baterijos įkrovos lygio indikatorius (žr. C pav.)

Paspauskite baterijos įkrovos lygio indikatorius mygtuką (22), kad pamatytumėte einamąją baterijos įkrovą (žr. C1 pav.).



PASTABA

- Jei paspaudus mygtuką pradeda mirksėti mažiausias baterijos įkrovos indikatorius, tai reiškia, kad baterija išsikrovusi (žr. C2 pav.).
- Jei paspaudus mygtuką pradeda mirksėti 2 baterijos įkrovos indikatoriai, tai reiškia, kad aplinkos temperatūra nėra leistiname darbo diapazone (žr. C3 pav.).

Prijungimas prie automobilinio maitinimo lizdo (žr. D pav.)

- Kaip alternatyvą sudėinei baterijai galima naudoti energiją, tiekiamą iš automobilinio maitinimo lizdo.
- Nuo pripūtimo įtaiso nugarėlės nuimkite automobilinės jungties ir laido dangtelį (21).
- Ištraukite iš laikymo skyriaus automobilio maitinimo lizdo adapterį (18).
- Įkiškite adapterį į automobilio maitinimo lizdą.

Pūtimas naudojant aukšto slėgio žarnelę (žr. E pav.)

Oro ventilio griebtuvą (12) ant aukšto slėgio žarnelės galima naudoti be adapterių, jeigu jam tinka padangos ar kito pučiamo gaminio ventilis.

- Atlenkite oro ventilio griebtuvo fiksatorių (10).
- Uždėkite griebtuvą (12) ant ventilio.

i PASTABA

Ant „Presta“ ir „Dunlop“ tipo ventilių užsukite adapterį ir tik po to pritvirtinkite oro ventilio griebtuvą.

- Nuspauskite oro ventilio griebtuvą (12) žemyn taip, kad srieginė ventilio dalis atsידurtų griebtuvo viduje.
- Nulenkite griebtuvo fiksatorių (10).
- Kaip dviejų funkcijų pripūtimo įtaisu pradėti pūtimą, žr. skyriuje „Skaitmeninio slėgio matuoklio naudojimas aukšto slėgio režime“.

Pūtimas naudojant aukšto slėgio žarnelę ir adapterius (žr. F pav.)

Aukšto slėgio žarnelę galima naudoti įvairiems gaminiams pripūsti, prijungus pridedamus adapterius.

Adapterių prijungimas ir atjungimas

- Atlenkite oro ventilio griebtuvo fiksatorių (10).
- Stumkite adapterį į oro ventilio griebtuvą (12), kol atsirems.
- Nulenkite griebtuvo fiksatorių (10).
- Norint adapterį nuimti, reikia atlenkti oro ventilio griebtuvo fiksatorių (10) ir ištraukti adapterį iš griebtuvo (12).

Adapterių paskirtis

- Kūgiškas adapteris (13) – mažesniems oro ventiliams (pvz., vaikiškų plūdurų ar žaislų).
- Adatinis adapteris (14) – sportiniams kamuoliams ir kitiems gaminiams su atitinkamu ventiliu.
- „Presta“ ventilių adapteris (11) – „Presta“ (dviračių) ventiliams.

„Presta“ ventilių adapterio naudojimas (žr. G pav.)

- Atsukite „Presta“ ventilio antveržlę (24).
- Prisukite „Presta“ ventilių adapterį (11) prie „Presta“ ventilio (25) ant padangos.
- Pritvirtinkite oro ventilio griebtuvą (12) prie „Presta“ ventilių adapterio.
- Kaip dviejų funkcijų pripūtimo įtaisu pradėti pūtimą, žr. skyriuje „Skaitmeninio slėgio matuoklio naudojimas aukšto slėgio režime“.
- Pripūtę padangą atkabinkite oro ventilio griebtuvą (12) ir išsukite „Presta“ ventilių adapterį (11), o po to ant „Presta“ ventilio (25) priveržkite antveržlę (24).

Pūtimas ir oro išleidimas naudojant didelio našumo žarną (žr. H pav.)

Didelio našumo žarna (16) yra skirta didelio tūrio gaminiams, tokiems kaip pripučiami čiužiniai, plaustai ir baseinai.

- Prijunkite didelio našumo žarną (16) prie didelio našumo oro išpūtimo angos (20). Įtaikykite žarnos antgalio plyšius į angos iškyšas (26) ir pasukite antgalį pagal laikrodžio rodyklę, kad užsifikuotų.
- Kitą žarnos galą prijunkite prie gaminio, kurį reikia pripūsti. Prijunkite tiesiogiai arba per pridedamą adapterį.
- Kaip dviejų funkcijų pripūtimo įtaisu pradėti pūtimą, žr. skyriuje „Skaitmeninio slėgio matuoklio naudojimas didelio našumo režime“.
- Pripūtę atkabinkite ir nuimkite didelio našumo žarną (16).

Oro išleidimas naudojant didelio našumo žarną (žr. I pav.)

- Didelio našumo žarną (16) įstatykite į oro įtraukimo angą (17).
- Kitą žarnos galą prijunkite prie gaminio, iš kurio reikia išleisti orą. Prijunkite tiesiogiai arba per pridedamą adapterį.

- Kaip dviejų funkcijų pripūtimo įtaisų pradėti oro išleidimą, žr. skyriuje „Skaitmeninio slėgio matuoklio naudojimas didelio našumo režime“.
- Išleidę orą atjunkite didelio našumo žarną (16) nuo oro įtraukimo angos (17).

Dviejų funkcijų pripūtimo įtaiso naudojimas

Skaitmeninio slėgio matuoklio naudojimas aukšto slėgio režime (žr. J pav.)

- Paspauskite maitinimo mygtuką (6), įjungdami skaitmeninį slėgio matuoklį. Pagal numatytąjį nustatymą įjungiamas aukšto slėgio režimas (27). Dviejų funkcijų pripūtimo įtaisas rodo oro slėgį pučiamame gaminyje (30).
- „-“ ir „+“ mygtukais nustatykite tikslinį slėgį (28).

i PASTABA

Jeigu slėgis pučiamame gaminyje viršija tikslinį slėgį, dviejų funkcijų pripūtimo įtaisas nepradės pūsti.

- Pageidaujama slėgio matavimo vienetą pasirinksite vienu metu nuspaudę „-“ ir „+“ mygtukus: tuomet galite rinktis bar, kPa ar psi (29).
- Pūtimui pradėti ar pristabdyti paspauskite įjungimo ir pristabdymo mygtuką (4).
- Pasiekus tikslinį slėgį (28), dviejų funkcijų pripūtimo įtaisas automatiškai išsijungia.

i PASTABA

Jeigu jokie veiksmai nevykdomi maždaug 5 minutes, įtaisas automatiškai išsijungia.

Skaitmeninio slėgio matuoklio naudojimas didelio našumo režime (žr. K pav.)

- Paspauskite maitinimo mygtuką (6), įjungdami skaitmeninį slėgio matuoklį. Pagal numatytąjį nustatymą įjungiamas aukšto slėgio režimas (27). Paspauskite režimo mygtuką, perjungdami į didelio našumo režimą (31).
- Pūtimui ar oro išleidimui pradėti ar pristabdyti paspauskite įjungimo ir pristabdymo mygtuką.

i PASTABA

Didelio našumo režime negalima nustatyti tikslinio slėgio, todėl įtaisas dėl per didelio slėgio automatiškai neišsijungia.

LED darbiniai žibintai

- Norint įjungti LED darbinus žibintus, pradžioje reikia paspausti maitinimo mygtuką ir įjungti dviejų funkcijų pripūtimo įtaisą, o po to paspausti LED žibintų įjungimo ir išjungimo mygtuką (7).
- LED darbinus žibintus išjungsitė dar kartą paspaudę LED žibintų įjungimo ir išjungimo mygtuką (7).

Techninė priežiūra

! ĮSPĖJIMAS!

Prieš vykdydami bet kokius elektrinio įrankio tvarkymo darbus, atjunkite jo bateriją.

Valymas

- Reguliariai valykite elektrinį įrankį. Valymo dažnis priklauso nuo medžiagų ir prietaiso naudojimo trukmės.
- Korpuso vidų ir variklį reguliariai prapūskite sausu suslėgtuoju oru.

Atsarginės dalys ir priedai

Kitus priedus rasite gamintojų kataloguose. Brėžinius su išskleistaisiais vaizdais ir atsarginių dalių sąrašus rasite mūsų svetainėje: www.flex-tools.com

Informacija dėl išmetimo

! ĮSPĖJIMAS!

Nereikalingus elektrinius įrankius paverskite netinkamais naudoti:

- *prie elektros lizdo jungiamiems įrankiams nupjaukite maitinimo įtampos laidą;*
- *iš akumuliatorinių įrankių išimkite bateriją.*



Tik ES šalims

Elektrinius įrankius draudžiama išmesti kartu su buitinėmis atliekomis!

Pagal Europos elektrinės ir elektroninės įrangos atliekų direktyvą 2012/19/ES ir atitinkamus nacionalinius įstatymus, netinkamus naudoti elektrinius įrankius reikia surinkti atskirai ir perdirbti aplinkos neteršiančiu būdu.



Žaliavų utilizavimas vietoje atliekų išmetimo.

Prietaisą, jo priedus ir pakuotes reikia perdirbti aplinkos neteršiančiu būdu. Plastikinės dalys yra paženklintos pagal medžiagos tipą, kad jas būtų galima perdirbti.



ĮSPĖJIMAS!

Neišmesti baterijų kartu su buitinėmis atliekomis, į ugnį ar vandenį. Neardyti naudotų baterijų.

Tik ES šalims:

Pagal 2006/66/EB direktyvą sugadintas ar netinkamas naudoti baterijas reikia perdirbti.



PASTABA

Informaciją apie utilizavimą jums suteiks pardavėjo atstovas!

CE-Atitikties deklaracija

Prisiimdami visą atsakomybę mes patvirtiname, kad skyriuje „Techninės specifikacijos“ aprašytas gaminys atitinka šių standartų ir norminių dokumentų reikalavimus:

EN 60335-1 pagal reglamentus direktyvose 2014/30/ES, 2006/42/EBC, 2011/65/ES.

Už techninę dokumentaciją atsakingi asmenys:
FLEX - Elektrowerkzeuge GmbH, R & D
Bahnhofstrasse 15, D-71711 Steinheim/Murr

Peter Lameli
Technical Head

Klaus Peter Weinper
Head of Quality
Department (QD)

01.12.2020; FLEX-Elektrowerkzeuge GmbH
Bahnhofstrasse 15, D-71711 Steinheim/Murr

Atleidimas nuo atsakomybės

Gamintojas ir jo atstovas neatsako už jokią žalą ar pelno praradimą dėl verslo prastovų, kurias sukėlė mūsų gaminyje ar netinkamas naudoti gaminys. Gamintojas ir jo atstovas neatsako už jokią žalą, kurią sukėlė netinkamas šio elektrinio įrankio naudojimas arba jo naudojimas su kitų gamintojų priedais.

Šajā rokasgrāmatā izmantotie apzīmējumi

BRĪDINĀJUMS!

Norāda par iespējamu apdraudējumu. Šī brīdinājuma neievērošana var izraisīt nāvi vai ļoti smagus ievainojumus.

UZMANĪBU!

Norāda par iespējamu bīstamu situāciju. Šī brīdinājuma neievērošana var izraisīt nelielu savainojumu vai īpašuma bojājumus.

PIEZĪME!

Norāda, ka uz to attiecas lietošanas ieteikumi un svarīga informācija

Uz elektroinstrumenta norādītie apzīmējumi

V volti



III izolācijas klase



Lai samazinātu traumu risku, pirms lietošanas izlasiet instrukciju!



Informācija par atbrīvošanos no vecās iekārtas (skatīt 159. lpp.)!

Jūsu drošībai

BRĪDINĀJUMS!

Pirms elektroinstrumenta lietošanas izlasiet un ievērojiet:

- šo lietošanas instrukciju;
- „vispārīgos drošības norādījumus” par elektroinstrumentu lietošanu, kas iekļauti pievienotajā bukletā (lietošanas instrukcija Nr.: 315.915);
- pašreiz spēkā esošos noteikumus par instrumenta darba vietu un par negadījumu novēršanu.

Šis elektroinstruments ir izgatavots, izmantojot jaunākās tehnoloģijas, un ir konstruēts saskaņā ar atzītiem drošības noteikumiem.

Tomēr, strādājot ar elektroinstrumentu, pastāv apdraudējums lietotāja vai trešās personas dzīvībai vai veselībai, vai arī elektroinstruments vai īpašums var tikt sabojāts.

Duālās darbības pumpi drīkst izmantot tikai tā

- paredzētajam mērķim
- un teicamā darba stāvoklī.

Bojājumi, kas apdraud drošību, nekavējoties jānovērš.

Paredzētā lietošana

Duālās darbības pumpis ir paredzēts

- komerciālai izmantošanai rūpniecībā un tirdzniecībā;
- riepu, bumbu un citu maza tilpuma izstrādājumu piepūšanai, kas piemēroti gaisa spļipatronai, vai izmantojot komplektācijā iekļautos adapterus;
- liela tilpuma izstrādājumu, piemēram, piepūšamo matraču, baseinu, laivu utt., piepūšanai.

Duālās darbības pumpja lietošanas drošības norādījumi

- **Pārziniet savu pumpi.** Rūpīgi izlasiet lietošanas instrukciju. Noskaidrojiet, kāds ir tā pielietojums un lietošanas ierobežojums, kā arī iespējamais apdraudējums, ko tas var izraisīt. Ievērojot šos noteikumus, samazināsiet elektrošoka, ugunsgrēka vai nopietnu traumu risku.
- **Pārspārgšanas risks.** Neiestatiet pumpim izplūdes spiedienu, kas ir lielāks par izstrādājuma maksimālo spiedienu, kurā pumpēsiet gaisu. Nelietot pie spiediena, kas pārsniedz 160 PSI.
- **Lai samazinātu elektrošoka risku, neļaujiet nonākt saskarē ar lietu. Glabājiet telpās.**
- **Reizi gadā apskatiet, vai pumpim nav radušās plaisas, caurumi vai citi defekti, kas tā lietošanu padara nedrošu.** Nekad neiegrieziet vai neurbiet elektriskajā pumpī caurumus.
- Pārbaudiet, vai šļūtenē nav radies nosprostojušs un vai tā nav sapinusies. Nosprostojušs vai sapinušs šļūtenes var izjaukt līdzsvaru un var sabojāties.
- **Izmantojiet pumpi tikai tam paredzētajam mērķim. Nepārveidojiet iekārtas sākotnējo konstrukciju vai neveiciet tā darbībā izmaiņas.**
- **Vienmēr ņemiet vērā, ka šī pumpja neatbilstoša lietošana un nepareiza rīcība ar to var radīt savainojumus sev un citiem.**

- **Nekad neatstājiet pumpi bez uzraudzības ar pievienotu gaisa šļūteni.**
- **Neizmantojiet pumpi vai šļūteni, no kuras noplūst gaiss vai kura nedarbojas pareizi.**
- **Vienmēr pirms regulēšanas vai apkopes darbu veiktāšanai pumpim, vai tad, kad to neizmantojat, izņemiet akumulatoru bloku.**
- **Nevelciet vai nepārnēsājiet pumpi, turot aiz šļūtenēm.**
- **Neizmantojiet pumpi kā elpošanas aparātu.**
- **Nekad nevērsiet saspīestā gaisa strūklu pret cilvēkiem vai dzīvniekiem.** Uzmaniets, lai putekļi un netīrumi netiktu pūsti virzienā pret sevi vai citiem. Šo noteikumu ievērošana mazina risku gūt nopietnas traumas.
- **Aizsargājiet plaušas.** Nēsājiet sejas vai putekļu masku, ja darbs ir puteklains. Ievērojot šo noteikumu, samazināsies risks gūt smagus miesas bojājumus.
- **Neizmantojiet elektrisko pumpi ķīmiskājiem izsmidzināšanai.** Toksisku izgarojumu ieelpošana var kaitēt jūsu plaušām.
- **Pārbaudiet, vai nav bojātas detaļas.** Pirms elektriskā pumpja vai gaisa pūšanas aparāta lietošanas rūpīgi pārbaudiet, vai bojātais aizsargs un citas daļas spēs darboties pareizi un veikt paredzēto uzdevumu. Pārbaudiet kustīgo daļu salāgojumu, daļu iespējamo saskari; pārbaudiet, vai daļas nav salūzušas, pārbaudiet stiprinājumus un iebēkdu citu stāvkli, kas var ietekmēt darbarīka darbību. Bojātais aizsargs vai cita daļa pareizi jāsamontē vai jānomaina SKIL rūpnīcas servisa centrā vai pilnvarotā FLEX servisa centrā. Šo noteikumu ievērošana mazina strāvas trieciena, ugunsgrēka vai smagu traumu gūšanas risku.
- **Nesaspiediet, nenometiet zemē un nebojājiet akumulatora bloku.** Nelietojiet akumulatora bloku vai lādētāju, ja tas bija nokritis zemē vai pakļauts asam triecienam. Bojātais akumulators var uzsprāgt.
- **Nokritis vai bojātais akumulators ir nekavējoties atbilstoši jāutilizē.**
- **Neuzlādējiet ar akumulatoru darbināmo instrumentu mitros apstākļos vai vietā.** Šo noteikumu ievērošana mazina elektriskās strāvas trieciena risku.
- **Ļaujiet pumpim atdzist piecas (5) minūtes ik pēc katras nepārtrauktas piecpadsmit**

(15) minūšu lietošanas reizes.

- Gaisa pumpēšanas laikā nekad neaizsedziet gaisa pieplūdes vai izplūdes atveres.
- **Saglabājiet šo norādījumus.** Regulāri pārlasiet norādījumus un izmantojiet tos, lai apmācītu citas personas, kas varētu izmantot šo rokas elektrisko pumpi. Ja jūs kādam aizdodiet šo rokas elektrisko pumpi, iedodiet līdzīgu arī šo instrukciju.

Troksnis un vibrācija

Troksņa un vibrācijas vērtības ir noteiktas saskaņā ar EN 62841. Parasti novērtētais elektroinstrumenta troksņa līmenis ir:

- Skaņas spiediena līmenis L_{PA} : XXX dB(A);
- Skaņas intensitātes līmenis L_{WA} : XXX dB(A);
- Nenoteiktais: $K = 3,0$ dB.
- Kopējā vibrācijas vērtība:
- Emisijas vērtība a_h : XXX m/s^2
- Nenoteiktais: $K = 1,5$ m/s^2



UZMANĪBU!

Norādītie mērījumi attiecas uz jaunajiem elektroinstrumentiem. Lietošanas laikā ikdienā troksņa un vibrācijas vērtības var mainīties.



PIEZĪME!

Šajā informācijās lapā deklarētās vibrāciju emisijas vērtības ir izmērītas saskaņā ar standarta pārbaudes metodi, kas norādīta EN 62841, un vērtības var izmantot viena instrumenta salīdzināšanai ar citu.

Tās var arī lietot iepriekšējai vibrāciju iedarbības novērtēšanai. Deklarētais vibrācijas emisijas līmenis atspoguļo vērtības instrumentam paredzētās lietošanas laikā. Tomēr, ja instruments tiek izmantots citiem pielietojumiem un kopā ar atšķirīgiem piederumiem, vai nav pareizi uzstādīts, vibrācijas emisijas vērtības var atšķirties. Tas var ievērojami palielināt iedarbības līmeni visā kopējā darbības periodā. Lai precīzi novērtētu vibrāciju izraisīto slodzi, jāņem vērā arī laiks, kad elektroinstruments ir izslēgts vai arī darbojas, bet faktiski netiek lietots. Tas var ievērojami samazināt iedarbības līmeni visā kopējā darbības periodā. Noskaidrojiet, kādi vēl drošības pasākumi pastāv, lai aizsargātu operatoru no vibrācijas radītajām sekām, piemēram, saistībā ar instrumenta un piederumu uzglabāšanu, siltuma uzturēšanu rokām un darba modeļa izstrādi.

**UZMANĪBU!**

Ja skaņas spiediens pārsniedz 85 dB (A),
valkāt ausu aizsardzības līdzekļus

Tehniskā specifikācija

	Duālās darbības elektriskais pumpis	
Akumulators	AP 18.0/2.5	AP 18.0/5.0
Darba temperatūra	-10~40°C	
Uzglabāšanas temperatūra	-40~70°C	
Uzlādes temperatūra	4~40°C	
Nominālais spriegums	18 V Flex litija akumulatoru bloks vai 12 V transportlīdzekļa jauda	
Maksimālais gaisa spiediens	11 bāri/1100 kPa/160 PSI	
Gaisa plūsma	408 l/min.	

Pārskats (skatīt A attēlu)

Produkta funkcijām norādītie cipari atbilst mašīnas ilustrācijā norādītajiem cipariem.

- 1 **POGU JOSLA + poga**
- 2 **Rokturis**
- 3 **Digitālais manometrs**
- 4 **Poga „Start/Pause” (Palaist/Nopauzēt)**
- 5 **Režīmu izvēles poga**
- 6 **Barošanas poga**
- 7 **LED ieslēgšanas/izslēgšanas poga „ON/OFF”**
- 8 **POGU JOSLA - poga**
- 9 **Augstspiediena šļūtene**
- 10 **Gaisa spīļpatronas skava**
- 11 **„Presta” ventiļa adapteris**
- 12 **Gaisa spīļpatrona**
- 13 **Konusveida adapteris**
- 14 **Sporta ventiļa adatas adapteris**
- 15 **LED darba lampiņas**
- 16 **Liela gaisa tilpuma šļūtene**
- 17 **Gaisa ieplūde**
- 18 **12 V transportlīdzekļa savienotājs un vads**
- 19 **Saspiešanas vārsta adapteris**

- 20 **Liela apjoma gaisa izplūde**
- 21 **Transportlīdzekļa savienotājs un vada pārsegs**
- 22 **Akumulatora uzlādes līmeņa indikatora poga**
- 23 **Akumulatora atbrīvošanas poga**

Ekspluatācijas instrukcija**BRĪDINĀJUMS!**

Pirms uzsākat darbu ar elektroinstrumentu izņemiet akumulatoru.

Pirms elektroinstrumenta ieslēgšanas

Izpakojiet duālās darbības elektrisko pumpi un pārbaudiet, vai tam netrūkst kādas daļas un vai tās nav bojātas.

**PIEZĪME!**

Piegādes brīdī akumulatori nav pilnībā uzlādēti. Pirms pirmās lietošanas reizes akumulatori ir jāuzlādē pilnībā. Skatiet lādētāja lietošanas instrukciju.

Akumulatora ievietošana/nomaīņa

- Iespiediet uzlādētu akumulatoru elektroinstrumenta akumulatora nodalījumā, līdz tas nokļūst ar „klikšķa” skaņu.
- Akumulatoru izņem, nospiežot atbrīvošanas pogu (23) un pēc tam izvelkot no nodalījuma. (Skatīt B attēlu)

**UZMANĪBU!**

Kad mašīna netiek lietota, aizsargājiet akumulatora kontaktus. Tuvumā esošās metāliskas detaļas var radīt īssavienojumu kontaktos; pastāv sprādziena un aizdegšanās draudi!

Akumulatora uzlādes līmeņa indikators (skatīt C attēlu)

Nospiediet akumulatora uzlādes līmeņa indikatora pogu (22), lai parādītu pašreizējo akumulatora uzlādes līmeni (skatīt C1 attēlu)

**PIEZĪME!**

• Ja pēc pogas nospiešanas sāk mirgot akumulatora indikatora apakšējais līmenis, tas nozīmē, ka akumulators ir tukšs. (Skatīt C2 attēlu)

• *Ja pēc pogas nospiešanas sāk mirgot 2 akumulatora indikatora līmeņi, tas nozīmē, ka akumulators neatrodas pieļaujamajā darba temperatūras diapazonā. (Skatīt C3 attēlu)*

Pievienošana transportlīdzekļa ligzdai (skatīt D attēlu)

- Kā alternatīvu akumulatora bloka barošanas avota vietā var izmantot transportlīdzekļa ligzdu.
- Izņemiet transportlīdzekļa savienotāju un noņemiet vada pārsegu (21) no pumpja aizmugurējās daļas.
- Izņemiet transportlīdzekļa ligzdas adapteri (18) no uzglabāšanas nodalījumā.
- Savienojiet adapteri ar transportlīdzekļa ligzdu On/Off (Ieslēgt/Izslēgt).

Gaisa piepumpēšana, izmantojot augstspiediena šļūteni (skatīt E attēlu)

Augstspiediena šļūtenes gaisa spīlpatronu (12) var izmantot bez adapteriem, lai piepumpētu riepās gaisu vai citus izstrādājumus, kam ir ventīļa kakliņš, kas atbilst gaisa spīlpatronas atverei.

- Atbloķējiet gaisa spīlpatronas skavu (10)
- Uzlieciet gaisa spīlpatronu (12) uz ventīļa kakliņa

i **PIEZĪME!**

„Presta” un „Dunlop” ventīļu gadījumā pirms gaisa spīlpatronas ievietošanas uz ventīļa kakliņa ir jāuzskrūvē adapteris

- Spiediet gaisa spīlpatronu (12) tik daudz, kamēr ventīļa kakliņa vītņotā daļa atrodas gaisa spīlpatronā
- Nobloķējiet gaisa spīlpatronas skavu (10)
- Pirms gaisa piepumpēšanas izlasiet norādījumus par duālās darbības pumpja lietošanu šīs rokasgrāmatas sadaļā „Digitālā manometra lietošana augstspiediena režīmā”.

Gaisa piepumpēšana, izmantojot augstspiediena šļūteni un adapterus (skatīt F attēlu)

Dažādu izstrādājumu piepumpēšanai augstspiediena šļūteni var izmantot kopā ar pievienotajiem adapteriem

Adapteru noņemšana/uzstādīšana

- Atbloķējiet gaisa spīlpatronas skavu (10)

- Iebīdīet adapteri gaisa spīlpatronā (12) līdz galam, līdz tas apstājas
- Nobloķējiet gaisa spīlpatronas skavu (10)
- Lai izņemtu adapteri, vispirms ir jāatbloķē gaisa spīlpatronas skava (10) un pēc tam no gaisa spīlpatronas (12) varēs izvilkāt adapteri.

Adaptera funkcijas

- Konusveida adapteris (13) - mazākiem gaisa ventīļiem (piemēram, bērnu peldlīdzekļiem un rotaļlietām)
- Sporta ventīļa adata (14) - sporta bumbām vai jebkuram citam izstrādājumam, kuram nepieciešama sporta ventīļa adata.
- „Presta” ventīļa adapteris (11) - „Presta” ventīļu kakliņiem.

„Presta” ventīļa adaptera lietošana (skatīt G attēlu)

- Atskrūvējiet „Presta” ventīļa kontruzgriezni (24).
- Uzskrūvējiet „Presta” ventīļa adapteri (11) uz riepās „Presta” ventīļa kakliņa (25).
- Uzspiediet gaisa spīlpatronu (12) uz „Presta” ventīļa adaptera.
- Pirms gaisa piepumpēšanas izlasiet norādījumus par duālās darbības pumpja lietošanu šīs rokasgrāmatas sadaļā „Digitālā manometra lietošana augstspiediena režīmā”.
- Pēc piepūšanas atskrūvējiet un noņemiet gaisa spīlpatronu (12) un „Presta” ventīļa adapteri (11), pēc tam pieskrūvējiet „Presta” ventīļa kakliņa (25) kontruzgriezni (24).

Gaisa piepumpēšana un izlaišana ar liela gaisa tilpuma šļūteni (skatīt H attēlu)

Liela gaisa tilpuma šļūtene (16) ir paredzēta tādu izstrādājumu piepumpēšanai, kuros ir liels gaisa apjoms, piemēram, piepumpējamie matrača, plosti un peldbaseina peldlīdzekļi.

- Savienojiet liela gaisa tilpuma šļūteni (16) ar gaisa izplūdes (20) atveri. Salāgojiet un piestipriniet šļūtenes rievās ar tapām (26), pēc tam pagrieziet šļūteni pretēji pulksteņrādītāja kustības virzienam, līdz tā nofiksējas
- Pievienojiet otru šļūtenes galu izstrādājumam, kuru vēlaties piepumpēt. Pieskrūvējiet šļūteni tiešā veidā vai izmantojiet šļūtenei pievienoto adapteri.

- Pirms gaisa piepumpēšanas izlasiet norādījumus par duālās darbības pumpja lietošanu šīs rokasgrāmatas sadaļā „**Digitālā manometra lietošana liela gaisa apjoma režīmā**”.
- Pēc gaisa piepūšanas atskrūvējiet un noņemiet lielā gaisa tilpuma šļūteni (16).

Gaisa izlaišana ar liela gaisa tilpuma šļūteni (skatīt I attēlu)

- Ievietojiet lielā gaisa tilpuma šļūteni (16) līdz galam gaisa izplūdes (17) atverē.
- Pievienojiet otru šļūtenes galu izstrādājumam, no kura vēlaties izlaist gaisu. Pieskrūvējiet šļūteni tiešā veidā vai izmantojiet šļūtenei pievienoto adapteri.
- Pirms gaisa piepumpēšanas izlasiet norādījumus par duālās darbības pumpja lietošanu šīs rokasgrāmatas sadaļā „**Digitālā manometra lietošana liela gaisa apjoma režīmā**”.
- Tiklīdz ir izlaists viss gaiss, izvelciet liela gaisa tilpuma šļūteni (16) no gaisa izplūdes (17) atveres.

Duālās darbības elektriskā pumpja izmantošana

Digitālā manometra izmantošana augstspiediena režīmā (skat. J attēlu)

- Lai ieslēgtu digitālo manometru, nospiediet barošanas pogu (6). Atrodoties darba režīmā, pēc noklusējuma tiek iestatīts augstspiediena režīms (27). Duālās darbības pumpis automātiski noteiks pašreizējo gaisa spiedienu (30).
- Izmantojiet pogas - un +, lai iestatītu mērķa spiedienu (28).

i **PIEZĪME!**

Ja pašreizējais spiediens piepumpējamajā izstrādājumā ir lielāks par mērķa spiedienu, tad duālās darbības pumpis nesāks gaisa pumpēšanu.

- Lai izvēlētos nepieciešamo spiediena mērvienību, nospiediet režīma pogas - un +, lai ritinātu BAR, KPA un PSI mērvienības (29).
- Lai sāktu vai apturētu gaisa pumpēšanu, nospiediet sākuma/pauzes pogu (4).
- Tiklīdz būs sasniegts mērķa spiediens (28), duālās darbības pumpis automātiski izslēgsies.

i **PIEZĪME!**

Instrumenti automātiski izslēdzas pēc apm. 5 minūšu neaktivitātes laika.

Digitālā manometra izmantošana liela gaisa apjoma režīmā (skatīt K attēlu)

- Ieslēdziet digitālo manometru, nospiežot barošanas pogu (6). Atrodoties darba režīmā (27), pēc noklusējuma tiek iestatīts augstspiediena režīms. Nospiediet režīma pārslēgšanas pogu, lai pārslēgtu liela gaisa apjoma režīmu (31).
- Lai sāktu vai apturētu gaisa pumpēšanu vai gaisa izlaišanu, nospiediet sākuma/pauzes pogu.

i **PIEZĪME!**

Tā kā mērķa spiedienu nevar iestatīt liela gaisa apjoma režīmā, šajā režīmā nav ar spiedienu saistītas automātiskās izslēgšanās funkcijas.

LED darba lampiņas

- Lai ieslēgtu LED darba lampiņas, vispirms ieslēdziet duālās darbības pumpi, nospiežot barošanas pogu, pēc tam nospiediet LED ieslēgšanas/izslēgšanas pogu (7).
- Lai izslēgtu LED darba lampiņas, vēlreiz nospiediet LED ieslēgšanas/izslēgšanas pogu (7).

Apkope un tīrīšana

⚠ **BRĪDINĀJUMS!**

Pirms uzsākat darbu ar elektroinstrumentu izņemiet akumulatoru.

Tīrīšana

- Regulāri iztīriet elektroinstrumentu. Tīrīšanas biežums ir atkarīgs no izmantotā materiāla un lietošanas ilguma.
- Regulāri izpūtiet korpusa iekšpusi un motoru ar sausu saspiesto gaisu.

Rezerves daļas un piederumi

Citus piederumus var atrast ražotāja katalogos. Rasējumus un rezerves daļu sarakstus var aplūkot mūsu mājas lapā:

www.flex-tools.com

Informācija par atbrīvošanas no vecās iekārtas

BRĪDINĀJUMS!

Deaktivizējiet nolietotus elektroinstrumentus:


- *nogrieziet ar elektrību darbināmiem elektroinstrumentiem barošanas vadu;*
- *izņemiet no akumulatora elektroinstrumentiem akumulatoru.*



Tikai ES valstīm

Neizmetiet elektroinstrumentus mājniecības atkritumos!

Saskaņā ar Eiropas Savienības Direktīvu Nr.2012/19/ES par elektrisko un elektronisko iekārtu atkritumiem un to īstenojošiem aktiem valsts tiesību sistēmā vairs nelietojami elektroinstrumenti jāsavāc atsevišķi un jānodod videi nekaitīgai otrreizējai pārstrādei.

 **Neiznīciniet izejvielas – tā vietā nogādājiet uz otrreizējo pārstrādes punktu.**

Mašīna, piederumi un iepakojums ir jāpārstrādā videi nekaitīgā veidā. Otrreizējai pārstrādei paredzētās plastmasas daļas ir apzīmētas ar speciālu otrreizējās pārstrādes simbolu.

BRĪDINĀJUMS!

Neizmetiet akumulatorus sadzīves atkritumos, ugunī vai ūdenī. Nemēģiniet atvērt izlietotos akumulatorus.

Tikai ES valstīm:

Saskaņā ar Direktīvu Nr. 2006/66/EK bojātie vai izlietotie akumulatori ir jāpārstrādā.

PIEZĪME!

Lūdzu, jautājiet savam izplatītājam par utilizācijas iespējām!

CE-Atbilstības deklarācija

Vienīgi uz savu atbildību apliecinām, ka produkts, kas aprakstīts sadaļā „Tehniskā specifikācija”, atbilst šādiem standartiem vai normatīvajiem dokumentiem:

EN 60335-1 saskaņā ar Direktīvas Nr. 2014/30/ES, 2006/42/EK, 2011/65/ES noteikumiem.

Par tehnisko dokumentāciju atbildīgais:
FLEX-Elektrowerkzeuge GmbH, R & D
Bahnhofstrasse 15, D-71711 Steinheim/Murr

i.V.  

Peter Lameli
Technical Head

Klaus Peter Weinper
Head of Quality
Department (QD)

01.12.2020.; FLEX-Elektrowerkzeuge GmbH
Bahnhofstrasse 15, D-71711 Steinheim/Murr

Atbrīvojums no atbildības

Ražotājs un viņa pārstāvis nav atbildīgi par jebkādu kaitējumu un zaudēto peļņu, ko izraisījis pārtraukums uzņēmējdarbībā sakarā ar produkta lietošanu vai nelietojamību. Ražotājs un viņa pārstāvis nav atbildīgi par jebkādiem bojājumiem, kas radušies nepareizas elektroinstrumenta izmantošanas rezultātā vai izmantojot elektroinstrumentu kopā ar citu ražotāju izstrādājumiem.

الرموز المستخدمة في هذا الدليل

تحذير!

يشير إلى وجود خطر وشيك. عدم مراعاة هذا التحذير قد يؤدي إلى الوفاة أو التعرض لإصابات خطيرة للغاية.

تنبيه!

يشير إلى حالة خطيرة محتملة. عدم مراعاة هذا التحذير قد يؤدي إلى إصابة خفيفة أو تلف الممتلكات.

ملاحظة

يشير إلى نصائح التطبيق والمعلومات الهامة

الرموز الموجودة على الآلة العاملة بالطاقة

٧ لفولت

III فئة العزل III

للحد من خطر التعرض لإصابة، اقرأ تعليمات التشغيل!



معلومات التخلص من الآلات القديمة (انظر الصفحة 164)!



لسلامتك

تحذير!

قبل استخدام الآلة العاملة بالطاقة، يرجى قراءة واتباع:

- تعليمات التشغيل هذه.
- «تعليمات السلامة العامة» المتعلقة بالتعامل مع الآلات العاملة بالطاقة الواردة في الدليل المرفق (رقم المنشور: 315.915).
- القواعد والتوجيهات المطبقة في الوقت الحالي لمنع وقوع الحوادث.
- هذه الآلة العاملة بالطاقة من الآلات الحديثة وتم تصميمها وفقاً لتوجيهات السلامة المعترف بها. بالرغم من ذلك، فأتساءل استخدام الآلة، قد تصبح مصدر خطر على حياة المستخدم وأطرافه، أو على أي شخص آخر، أو قد تتعرض الآلة أو الممتلكات الأخرى للضرر.
- يجب استخدام المنفاخ ثنائي الوظائف
- في الأغراض المخصص لها فقط،
- وأن يكون في حالة ممتازة.
- يجب إصلاح الأعطال المتعلقة بالسلامة على الفور.

الغرض المحدد للاستخدام

المنفاخ ثنائي الوظائف مصمم للاستخدام التجاري في الأماكن الصناعية والتجارية،

- ولنفس الإطارات والكرات والأشياء صغيرة الحجم الأخرى، والتي تتواءم مع طرف الهواء مباشرة، أو باستخدام المهابيات المرفقة.
- لنفس الأشياء كبيرة الحجم مثل أسرة الهواء، أو حمامات السباحة، أو القوارب، وما إلى ذلك.

تعليمات السلامة الخاصة بالمنفاخ ثنائي الوظائف

- **تعرف على المنفاخ.** احرص على قراءة دليل إرشادات المشغل بعناية. تعلم كيفية استخدامها وحدودها، فضلاً عن المخاطر المحتملة المحددة التي تتعلق بتلك الآلة. يساعد الامتثال لتلك التعليمات في تقليل خطر حدوث صدمة كهربائية أو حريق أو إصابة خطيرة.
- **خطر الإصابة بحروق.** لا تضبط المنفاخ بشكل مسبق للحصول على ضغط خرج أكبر من الضغط الأقصى الموضح على الشيء المراد نفخه. لا تستخدم المنتج عند ضغط يتخطى 160 رطل لكل بوصة مربعة.
- **للحد من خطر التعرض لصدمة كهربائية، لا تقم بتعرض المنتج للمطر.** يجب تخزين المنتج في مكان مغلق.
- **افحص المنفاخ سنوياً للتحقق مما إذا كان فيه تشققات أو تقوُب أو أي مشاكل أخرى قد تسبب في جعله غير آمن.** لا تنفذ أعمال قطع أو ثقب فتحات في المنفاخ.
- احرص على خلو الخرطوم من العوائق أو العوالق. فالخرطوم المسدود أو التي بها عوالق قد تسبب في فقد التوازن أو موضع القدم، وقد تتعرض للضرر.
- **استخدم المنفاخ في الغرض المحدد له فقط.** لا تقم بإدخال أي تغييرات أو تعديلات على الوحدة تجعلها مختلفة عن التصميم أو الوظيفة الأصليين.
- **كن على دراية دائماً أن سوء الاستخدام أو التعامل غير الصحيح لهذا المنفاخ قد يتسبب في إصابتك أو إصابة الآخرين.**
- **لا تترك المنفاخ أبداً دون رقابة وخرطوم الهواء مُركباً.**
- **لا تواصل استخدام المنفاخ أو الخرطوم إذا كان فيه تسرب هواء أو لا يعمل كما ينبغي.**
- **احرص دائماً على خلغ مجموعة البطارية قبل إجراء تعديلات، أو صيانة المنفاخ، أو عند عدم الاستخدام.**
- **لا تحاول سحب أو حمل المنفاخ من الخرطوم.**
- **لا تستخدم المنفاخ كجهاز تنفس.**
- **لا تقم أبداً بتوجيه فوهة نفض الهواء المضغوط ناحية الأشخاص أو الحيوانات.** احرص على عدم نفخ الأتربة والأوساخ ناحيتك أو ناحية الآخرين. يساعد الامتثال لتلك التعليمات في تقليل خطر حدوث إصابة خطيرة.
- **احرص على حماية رتتيك.** ارتد قناع الوجه أو الغيار إذا كان التشغيل يتم في بيئة يعلوها الغبار. يساعد الامتثال لتلك التعليمات في تقليل خطر حدوث إصابة خطيرة.
- **لا تستخدم هذا المنفاخ في رش المواد الكيميائية.** قد تتضرر رتتك بسبب استنشاق الروائح السامة.
- **افحص الأجزاء التالفة.** ينبغي فحص المنفاخ أو أداة الحماية أو القطع الأخرى التالفة مرة أخرى

قبل استخدامها لتحديد ما إذا كانت ستعمل بشكل صحيح، وتؤدي وظيفتها المطلوبة. تحقق من محاذاة الأجزاء المتحركة، وإحكام ربطها، وعدم وجود أجزاء مكسورة، ومن تركيبها، وأي حالات أخرى قد تؤثر على تشغيلها. يتعين إصلاح أو استبدال أداة الحماية أو الجزء الآخر التالف بشكل صحيح من قبل مركز إصلاح تابع لشركة LIKS أو مركز صيانة معتمد تابع لشركة FLEX. يقلل اتباع تلك التعليمات من خطر حدوث صدمة كهربائية أو حريق أو إصابة خطيرة.

- لا تقم بسحق مجموعة البطارية أو إقائها على الأرض أو إتلافها. لا تستخدم مجموعة بطارية أو شاحناً سقط على الأرض أو تعرض لصدمة حادة. البطارية التالفة تكون عرضة للانفجار.
- التخلص من البطارية المستهلكة أو التالفة بشكل مناسب على الفور.
- لا تشحن الآلة العاملة ببطارية في مكان رطب أو مبلل بالماء. يساعد الامتثال لتلك التعليمات في تقليل خطر حدوث صدمة كهربائية.
- اترك المضخة تبرد لمدة خمس (5) دقائق بعد كل خمس عشر (15) دقيقة من الاستخدام المتواصل. لا تقم أبداً بوضع ما يعيق فتحات النفخ أو التفرغ أثناء التشغيل.
- احفظ هذه التعليمات. راجعهم باستمرار واستخدمهم لتوجيه الآخرين عند استخدام هذا المنفاخ المحمول. إذا أعرت شخصاً آخر هذا المنفاخ المحمول، فأرفق معه هذه التعليمات.

الضوضاء والاهتزاز

تم تحديد مستويات الضوضاء والاهتزاز وفقاً للمعيار EN 62841. مستوى الضوضاء المقدر A للآلة العاملة بالطاقة هو:

- مستوى ضغط الصوت L_{Ap} : XXX ديسيبل (A)؛
- مستوى قوة الصوت L_{AW} : XXX ديسيبل (A)؛
- نسبة الشك: $K=3.0$ ديسيبل.
- القيمة الكلية للاهتزاز: XXX م/ثانية²
- قيمة الانبعاثات a : $K=1.5$ م/ثانية²
- نسبة الشك:

تنبيه!

المقاييس المشار إليها تسري على الآلات العاملة بالطاقة الجديدة. الاستخدام اليومي يتسبب في تغير قيم الضوضاء والاهتزاز.

ملاحظة

تم قياس مستوى انبعاث الاهتزاز الموضح في ورقة المعلومات هذه وفقاً للاختبار المعياري المحدد في المعيار EN 62841، ويمكن استخدامه لمقارنة آلة مع أخرى.

ويمكن استخدامه للتقييم المبدئي للتعرض. مستوى انبعاث الاهتزاز المعلن يمثل التطبيقات الرئيسية للآلة. إلا أنه لو تم استخدام الآلة في تطبيقات مختلفة، أو مع ملحقات مختلفة، أو تمت صيانتها بشكل رديء، فقد يختلف مستوى الاهتزاز. وهو ما قد يزيد بشكل كبير من

مستوى التعرض على مدار فترة العمل بأكملها. وللوصول لتقييم دقيق لحمل الاهتزاز، ينبغي أيضاً الأخذ بعدد المرات في الحسبان بينما تكون الآلة العاملة بالطاقة مطفاة أو حتى مشغلة ولكن بدون استخدام فعلي. وهو ما قد يخفض بشكل كبير من مستوى التعرض على مدار فترة العمل بأكملها. قم بتحديد معايير السلامة الإضافية لحماية المشغل من تأثيرات الاهتزاز، مثل: المحافظة على الآلة والملحقات، والمحافظة على دواء الأيدي، وتنظيم أنماط العمل.

تنبيه!

ارتدِ واقبات للأذن ذات مستوى ضغط صوتي أعلى من 85 ديسيبل (A)

المواصفات الفنية

المنفاخ ثنائي الوظائف		
AP	AP	البطارية
18.0/5.0	18.0/2.5	
		درجة حرارة التشغيل
		10~40- درجة مئوية
		درجة حرارة التخزين
		40~70- درجة مئوية
		درجة حرارة الشحن
		4~40 درجة مئوية
		الجهود المقدر
		مجموعة بطارية ليثيوم Flex بجهد 18 فولت أو كهرباء السيارة 12 فولت
		الحد الأقصى لضغط الهواء
		11 بار/1100 كيلو باسكال/160 رطل لكل بوصة مربعة
		تدفق الهواء
		408 لتر/دقيقة

نظرة عامة (انظر الشكل A)

ترقيم خصائص المنتج تشير إلى الصور الخاصة بالآلة في صفحة الرسوم التوضيحية.

- 1 زر رفع ضغط الهواء
- 2 المقبض
- 3 مقياس ضغط رقمي
- 4 زر التشغيل/الإيقاف المؤقت
- 5 زر الوضع
- 6 زر الطاقة
- 7 زر التشغيل/الإيقاف بإضاءة DEL
- 8 زر خفض ضغط الهواء
- 9 خرطوم الضغط العالي
- 10 مشبك طرف الهواء
- 11 مهين صمام بريستا
- 12 طرف الهواء
- 13 مهين مخروطي

- 14 مهائى ابرة نفخ
- 15 مصابيح إضاءة منطقة العمل LED
- 16 خرطوم الحجم العالى
- 17 مدخل الهواء
- 18 قابس وسلك التوصيل بالسيارة 12 فولت
- 19 مهائى صمام الضغط
- 20 مخرج هواء الحجم العالى
- 21 غطاء قابس وسلك التوصيل بالسيارة
- 22 زر مؤشر مستوى البطارية
- 23 زر تحرير البطارية

تعليمات التشغيل

⚠ تحذير!

اخلع البطارية قبل إجراء أي أعمال على الآلة العاملة بالبطارية.

قبل تشغيل الآلة العاملة بالبطارية

قم بفك تغليف المنفاخ ثنائي الوظائف وتحقق من عدم نقصان أي أجزاء أو تلفها.

i ملاحظة

البطاريات لا تكون مشحونة بالكامل عند استلامها. قبل التشغيل للمرة الأولى، اشحن البطاريات بالكامل. راجع دليل تشغيل الشاحن.

تركيب/استبدال البطارية

- اضغط على البطارية المشحونة إلى داخل الآلة العاملة بالبطارية على أن تسمع صوت نقرة.
- للخلع، اضغط على زر التحرير (23) واسحب البطارية. (انظر الشكل B)

⚠ تنبيه!

عند عدم استخدام الجهاز، قم بحماية أطراف توصيل البطارية. لأن الأجزاء المعدنية المفكوكة قد تتسبب في عمل دائرة قصر (قفل للدائرة) بين أطراف التوصيل، أو انفجار، أو خطر نشوب حريق!

مؤشر مستوى البطارية (انظر الشكل C)

اضغط على زر مؤشر مستوى البطارية (22) لعرض مستوى شحن البطارية الحالي (انظر الشكل C1)

i ملاحظة

- عند بدء مستوى الحد الأدنى لمؤشر البطارية في الوميض بعد الضغط على الزر، فهذا معناه أن البطارية فارغة الشحن. (انظر الشكل C2)
- عند بدء مستويين من مؤشر البطارية في الوميض بعد الضغط على الزر، فهذا معناه أن البطارية ليست في نطاق درجة حرارة التشغيل المسموح بها. (انظر الشكل C3)

وصلة مقيس التوصيل بالسيارة (انظر

الشكل D)

- كبديل لمجموعة البطارية، يمكنك استخدام مقيس السيارة كمصدر للطاقة.
- اخلع غطاء قابس وسلك التوصيل بالسيارة (21) من الجانب الخلفي للمنفاخ.
- اخلع مهائى مقيس السيارة (18) من حجيرة التخزين.
- قم بتوصيل المهائى في مقيس السيارة على وضع التشغيل أو الإيقاف.

النفخ باستخدام خرطوم الضغط العالى

(انظر الشكل E)

يمكن استخدام طرف الهواء (21) مع خرطوم الضغط العالى بدون مهائيات في نفخ الإطارات أو الأشياء الأخرى التي لها جسم صمام متوائم مع فتحة طرف الهواء.

- فك قفل مشبك طرف الهواء (10).
- ضع طرف الهواء (12) على جسم الصمام.

i ملاحظة

بالنسبة لصمام بريستا ودانلوب، اربط المهائى في جسم الصمام قبل وضع طرف الهواء.

- ادفع طرف الهواء (12) لأسفل إلى أن يدخل الجزء الملولب من جسم الصمام في طرف الهواء.
- اقل مشبك طرف الهواء (10).
- راجع التعليمات الواردة في قسم «استخدام مقياس الضغط الرقمي في وضع الضغط العالى» من هذا الدليل قبل استخدام المنفاخ ثنائي الوظائف لبدء عملية النفخ.

النفخ باستخدام خرطوم الضغط العالى

والمهائيات (انظر الشكل F)

يمكن استخدام خرطوم الضغط العالى مع المهائيات المرفقة في نفخ مجموعة متنوعة من الأشياء.

خلع/تركيب المهائيات

- فك قفل مشبك طرف الهواء (10).
- ادفع المهائى في طرف الهواء (12) إلى أن يتوقف.
- اقل مشبك طرف الهواء (10).
- لخلع المهائى، فك قفل مشبك طرف الهواء (10) واخلع المهائى من طرف الهواء (12).

وظائف المهائى

- المهائى المخروطى (13) -- صمامات الهواء الأصغر (مثل العوامات وألعاب الأطفال).
- ابرة النفخ (14) -- الكرات الرياضية أو الأشياء الأخرى التي تحتاج لإبرة نفخ.
- مهائى صمام بريستا (11) -- أجسام صمام بريستا.

لاستخدام مهائى صمام بريستا (انظر الشكل G)

- فك صامولة قفل صمام بريستا (24).
- اربط مهائى صمام بريستا (11) في جسم صمام بريستا (25) بالإطار.
- اشبك طرف الهواء (12) في مهائى صمام بريستا.

ملاحظة

إذا كان ضغط الهواء بالشيء المراد نفضه أعلى من الضغط المستهدف، لن يقوم المنفاخ ثاني الوظائف ببدء عملية النفض.

- راجع التعليمات الواردة في قسم «استخدام مقياس الضغط الرقمي في وضع الضغط العالي» من هذا الدليل قبل استخدام المنفاخ ثاني الوظائف لبدء عملية النفض.
- بعد النفض، فك طرف الهواء (12) ومهائى صمام بريستا (11) واخلعهما، ثم اربط صامولة القفل (24) بجسم صمام بريستا (25).

نفخ وتفرغ خرطوم الحجم العالي (انظر الشكل H)

خرطوم الحجم العالي (16) مخصص لاستخدام مع الأشياء التي تحتفظ بكميات كبيرة من الهواء، مثل المراتب الهوائية، والطوافات المائية، وعوامات حمام السباحة.

- قم بتوصيل خرطوم الحجم العالي (16) في مخرج هواء الحجم العالي (20). حاذ الفتحات الموجودة بالخرطوم وركبها في المشابك (26)، ثم أدر الخرطوم عكس اتجاه عقارب الساعة إلى أن يثبت في مكانه.
- قم بتوصيل الطرف الآخر من الخرطوم في الشيء المراد نفضه. قم بتوصيل الخرطوم مباشرة أو استخدم المهائى المرفق مع الخرطوم.
- راجع التعليمات الواردة في قسم «استخدام مقياس الضغط الرقمي في وضع الحجم العالي» من هذا الدليل قبل استخدام المنفاخ ثاني الوظائف لبدء عملية النفض.
- بعد النفض، فك خرطوم الحجم العالي (16) واخضعه.

تفريغ خرطوم الحجم العالي (انظر الشكل A)

- أدخل خرطوم الحجم العالي (16) بالكامل في مدخل الهواء (17).
- قم بتوصيل الطرف الآخر من الخرطوم في الشيء المراد نفضه. قم بتوصيل الخرطوم مباشرة أو استخدم المهائى المرفق مع الخرطوم.
- راجع التعليمات الواردة في قسم «استخدام مقياس الضغط الرقمي في وضع الحجم العالي» من هذا الدليل قبل استخدام المنفاخ ثاني الوظائف لبدء عملية التفريغ.
- بعد التفريغ، اخلع خرطوم الحجم العالي (16) من مدخل الهواء (17).

استخدام المنفاخ ثاني الوظائف

استخدام مقياس الضغط الرقمي في وضع الضغط العالي (انظر الشكل J)

- اضغط على زر الطاقة (6) لتشغيل مقياس الضغط الرقمي. سيتم ضبط وضع التشغيل على وضع الضغط العالي (27) بشكل افتراضي. سيقوم المنفاخ ثاني الوظائف باكتشاف ضغط الهواء الحالي للشيء المراد نفضه (30).
- استخدام أزرار - و+ لضبط الضغط المستهدف (28).

i

ملاحظة

بعد حوالي 5 دقائق من عدم تشغيل الآلة، سيتم إيقاف تشغيلها تلقائياً.

استخدام مقياس الضغط الرقمي في وضع الحجم العالي (انظر الشكل K)

- قم بتشغيل مقياس الضغط الرقمي عن طريق الضغط على زر الطاقة (6). سيتم ضبط وضع التشغيل (27) على وضع الضغط العالي بشكل افتراضي. اضغط على زر الوضع للانتقال إلى وضع الحجم العالي (31).
- لبدء عملية النفض أو التفريغ، أو إيقافها مؤقتاً، اضغط على زر التشغيل/الإيقاف المؤقت.

i

ملاحظة

بسبب عدم إمكانية ضبط الضغط المستهدف في وضع الحجم العالي، فلن تعمل وظيفة إيقاف التشغيل التلقائي المرتبطة بالضغط.

مصايح إضاءة منطقة العمل LED

- لتشغيل مصايح إضاءة منطقة العمل LED، قم أولاً بتشغيل المنفاخ ثاني الوظائف عن طريق الضغط على زر الطاقة، ثم الضغط على زر التشغيل/الإيقاف بإضاءة DEL (7).
- اضغط على زر التشغيل/الإيقاف بإضاءة LED (7) مرة أخرى لإطفاء الإضاءة.

الصيانة والعناية

⚠

تحذير!

اخلع البطارية قبل إجراء أي أعمال على الآلة العاملة بالطاقة.

التنظيف

- نظف الآلة العاملة بالطاقة بانتظام. يعتمد مدى تكرار التنظيف على المواد التي تم التعامل معها ومدة الاستخدام.
- قم بنفخ الهيكل الداخلي والمحرك بالهواء الجاف المضغوط لتنظيفهم.

قطع الغيار والملحقات

بالنسبة للملحقات الأخرى، راجع كتالوجات الشركة
الصانعة. يمكنك التعرف على الصور التوضيحية وقوائم
قطع الغيار من خلال صفحتنا الرئيسية:
www.flex-tools.com

2020/12/01; FLEX-Elektrowerkzeuge GmbH
Bahnhofstrasse 15, D-71711 Steinheim/Murr

إعفاء من المسؤولية

لا تتحمل الشركة الصانعة وممثلها أي مسؤولية عن أي
ضرر أو فوائد ضائعة بسبب تعطل العمل الناتج عن
المنتج أو بسبب عدم صلاحية المنتج للاستخدام. لا تتحمل
الشركة الصانعة وممثلها أي مسؤولية عن أي ضرر ينتج
عن الاستخدام غير الصحيح للآلة العاملة بالطاقة أو
بسبب استخدام الآلة العاملة بالطاقة مع منتجات تخص
شركات أخرى.

معلومات التخلص من المنتج

تحذير! ⚠

عندما تصيح الآلات العاملة بالطاقة غير صالحة
للاستعمال:

- بالنسبة للآلة العاملة بالتيار، قم بخلع كابل التيار،
- بالنسبة للآلة العاملة بالبطارية، قم بخلع البطارية.

دول الاتحاد الأوروبي فقط
لا تتخلص من الآلات الكهربائية في النفايات المنزلية!
وفقاً للتوجيه الأوروبي 2012/19/EU الخاص
بنفايات الأجهزة الكهربائية والإلكترونية مع اتباع القانون
المحلي، يجب جمع الآلات الكهربائية المستهلكة بشكل
منفصل وإعادة تدويرها بطريقة صديقة للبيئة.



استخلاص المواد الخام بدلاً من التخلص في النفايات.
تجب إعادة تدوير الجهاز والملحقات ومكونات
التغليف بطريقة صديقة للبيئة. يتم تحديد الأجزاء
البلاستيكية لعملية إعادة التدوير وفقاً لنوع المادة.

تحذير! ⚠

لا تتخلص من البطاريات في النفايات المنزلية أو النيران
أو الماء. لا تفتح البطاريات المستهلكة.

دول الاتحاد الأوروبي فقط:
وفقاً للتوجيه 2006/66/EC، تجب إعادة تدوير البطاريات
المعطوبة أو المستهلكة.



ملاحظة

يرجى الاستفسار من الوكيل المتواجد في منطقتك عن
خيارات التخلص من المنتج!

€ - بيان المطابقة

نعلم تحت مسؤوليتنا المنفردة أن المنتج الموضح في
قسم «المواصفات الفنية» متوافق مع المعايير أو
التوجيهات المعيارية التالية:

EN 60335-1 وفقاً للوائح التنظيمية للتوجيهات
2014/30/EU, 2006/42/EC, 2011/65/EU.

الجهة المسؤولة عن المستندات الفنية:

FLEX-Elektrowerkzeuge GmbH, R & D
Bahnhofstrasse 15, D-71711 Steinheim/Murr

i.v. Peter Lameli Klaus Peter Weinper

Peter Lameli
Technical Head

Klaus Peter Weinper
Head of Quality
Department (QD)

Flex-Elektrowerkzeuge GmbH
Bahnhofstr. 15 71711 Steinheim/Murr
Tel. +49(0) 7144 828-0
Fax +49(0) 7144 25899
info@flex-tools.com
www.flex-tools.com
